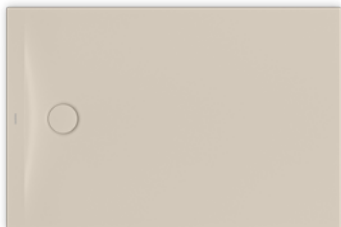
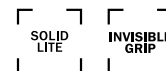
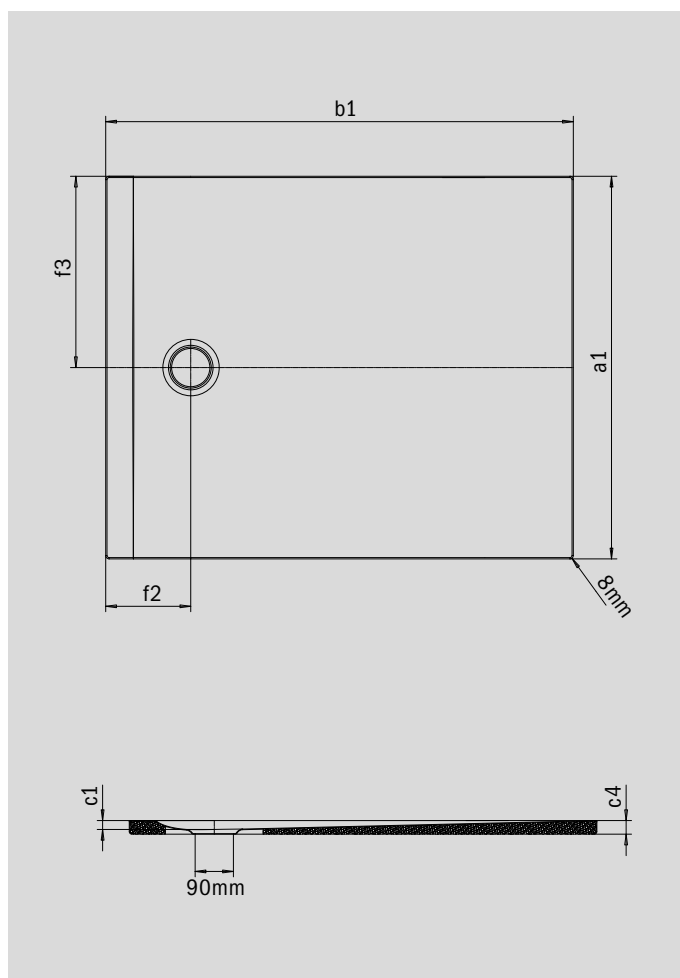


CALIMA

- Odolnost a rozměrová stabilita - maximální spolehlivost i v náročných podmínkách instalace
- Až o 30 % lehčí - protože přeprava, manipulace a montáž by měly být jednodušší.
- Protiskluzovost třídy C - maximální bezpečnost jako standard díky technologii INVISIBLE GRIP
- Zvuková izolace - pro tiché a příjemné sprchování
- Lze ořezat již z výroby - flexibilně se přizpůsobí každé montážní situaci.



Ilustrační obrázek



Model		3227
Vnější délka [mm]	a_1	750 mm
Vnější šířka [mm]	b_1	1300 mm
Vnitřní hloubka [mm]	c_1	20 mm
Výška okraje [mm]	c_4	32 mm
Výška s polystyrénovým nosičem [mm]	c_{10}	32 mm
Průměr odtokového otvoru [mm]	f_9	Ø 90 mm
Vzdálenost okraje vaničky od středu odtokového otvoru [mm]	f_2, f_3	200; 375 mm
Vnější poloměr [mm]	r_1	8 mm
Čistá hmotnost [kg]		25 kg