

# LAUFEN

4.1125.2 / 4.1126.2 / 4.1124.2 / 4.1127.2 / 4.1128.2 / 4.1129.2 / 4.1130.2 / 4.1131.2  
4.1132.2 / 4.1135.2 / 4.1136.2 / 4.1137.2 / 4.1139.2 / 4.1140.2 / 4.1141.2 / 4.1142.2

## BASE 2.0 Vanity unit



DE Garantie/Haftung nur bei Montage gemäss Anleitung durch eine koncessionierte Fachkraft und gemäss der örtlichen Vorschriften.  
FR Garantie/responsabilité uniquement assurées en cas de montage conforme au mode d'emploi, effectué par un spécialiste concessionnaire et en fonction des prescriptions locales.  
IT Garanzia/responsabilità assicurata soltanto in caso di montaggio conforme alle istruzioni per l'uso e eseguito da uno specialista concessionario in funzione delle prescrizioni locali.  
EN Guarantee/Liability only when assembled by an approved specialist in accordance with the instructions and local regulations.  
ES Garantía/Responsabilidad sólo cuando está montado según las instrucciones de un profesional autorizado y de conformidad con la normativa local.  
NL Garantie/aansprakelijkheid enkel bij montage volgens de handleiding door een bevoegde vakman en volgens de lokale voorschriften.  
CS Garance/záruka pouze při montáži, prováděné dle návodu osobou odborně způsobilou s příslušnou koncesí a dle předpisů platných v místě.  
LT Garantija/turtinė atsakomybė suteikiama, jei montavimą pagal instrukciją atlieka kvalifikuotas specialistas pagal vietinius reikalavimus.  
PL Gwarancja/odpowiedzialność prawna wyłącznie w przypadku montażu wykonanego przez upoważnionego specjalistę zgodnie z instrukcją oraz lokalnymi przepisami.  
HU Garancia/felelősség csak engedéllyel rendelkező szakember által végrehajtott, az útmutatásnak és a helyi előírásoknak megfelelő szerelés esetén.  
RU Гарантия действительна только в том случае, если монтаж выполнен специалистом согласно инструкции и с учетом местных предписаний.  
BG Гаранция/отговорност само при монтаж в съответствие с ръководството от лицензиран специалист и в съответствие с местните разпоредби.  
DA Garanti/ansvar gælder kun, hvis monteringen er foretaget af en autoriseret fagmand i overensstemmelse med brugsvejledningen og de lokale regler.  
NO Garanten gjelder kun når enheten er montert av en godkjent spesialist i henhold til instruksjo nene og lokale forskrifter.  
FI Takuu ja vastuuvollisuus ovat voimassa vain, kun laiteen kokoa vaatuutettu asiantuntija ohjeiden ja paikallisten määräysten mukaisesti.  
SV Garanti/ansvar gäller bara då en godkänd specialist utfört monteringen i enlighet med instruktionserna och lokala bestämmelser.  
HR Jamstvo/vrjednica samo ako je montaža izvršio ovlašteno stručno osoblje prema uputama i lokalnim propisima.  
ET Garantii/vastutus kehtib ainult paigaldusloaga spetsialisti tehtud juhendile vastava paigalduse korral ja kohalike eeskirjade järgi.  
LV Garantija ir spēkā tikai tad, ja uzstādīšanu veic licencēts speciālists saskaņā ar instrukcijām un atbilstoši vietējiem noteikumiem.  
PT A garantia só é válida se a instalação for realizada por um técnico autorizado, de acordo com as instruções e os regulamentos locais.  
RO Garanția este valabilă doar în cazul montării conforme cu instrucțiunile de către un specialist concesionar și respectând prevederile locale.  
SK Záruka platí, len ak sa montáž vykoná podľa návodu a ak ju vykoná odborník s oprávnením a v súlade s miestnymi predpismi.  
SL Garancija/jamstvo velja le pri montaži v skladu z navodilom.

PRO S	4.1125.2	4.1126.2	4.1124.2	4.1127.2
X.	520 mm	570 mm	520 mm	570 mm
Y.	530 mm	530 mm	530 mm	530 mm
Z.	360 mm	360 mm	445 mm	445 mm

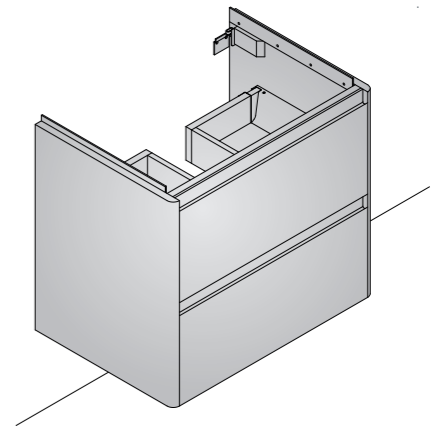
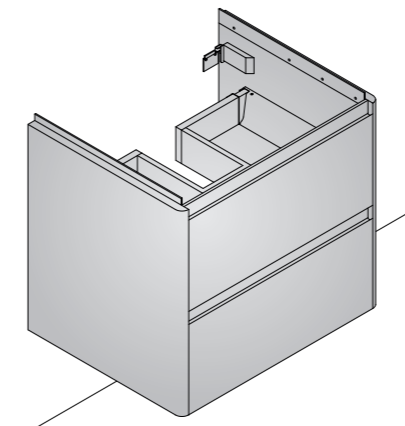
  

PRO X	4.1128.2	4.1129.2	4.1130.2	4.1131.2	4.1132.2
X.	620 mm	670 mm	820 mm	1020 mm	1170 mm
Y.	530 mm	530 mm	530 mm	530 mm	530 mm
Z.	445 mm	445 mm	445 mm	445 mm	445 mm

VAL	4.1135.2	4.1136.2	4.1137.2	4.1139.2
X.	420 mm	520 mm	570 mm	620 mm
Y.	530 mm	530 mm	530 mm	530 mm
Z.	400 mm	400 mm	400 mm	400 mm

	4.1140.2	4.1141.2	4.1142.2
X.	720 mm	920 mm	1170 mm
Y.	530 mm	530 mm	530 mm
Z.	400 mm	400 mm	400 mm



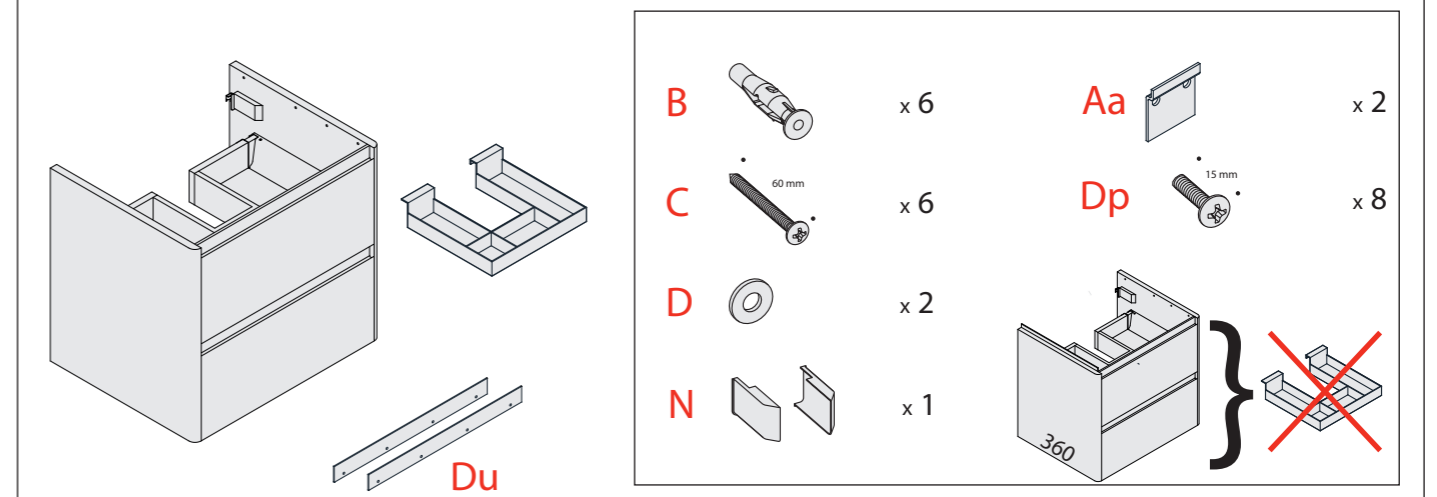
- |                           |                             |                        |                           |
|---------------------------|-----------------------------|------------------------|---------------------------|
| DE Lieferumfang           | CS Rozsah dodávky           | DA Leveringsomfang     | LV Piegādes komplekts     |
| FR Contenu du colis       | LT Tiekimo apimtis          | NO Leveranseomfang     | PT Volume de fornecimento |
| IT Distinta dei pezzi     | PL Zakres dostawy           | FI Toimituskokonaisuus | RO Volumul livrării       |
| EN Parts list             | HU Szállítási terjedelem    | SV Leveransomfattning  | SK Obsah dodávky          |
| ES Alcance del suministro | RU Комплектация             | HR Opseg isporuke      | SL Obseg dobave           |
| NL Toebehoren             | BG Съдържание на доставката | ET Tamekomplekt        |                           |



# LAUFEN

Laufen Bathrooms AG  
Wahlenstrasse 46  
CH-4242 Laufen, Switzerland  
www.laufen.com

03/25 4.9846.2.108.000.1



DE/FR/IT/EN/ES/NL/CS/LT/PL/HU/RU/BG/DA/NO/FI/SV/HR/ET/LV/PT/RO/SK/SL

