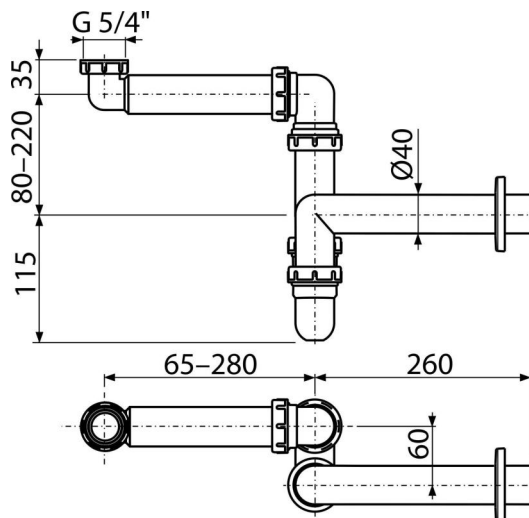


# A434E

Sífon umyvadlový DN 40 prostorově úsporný s převlečnou maticí G 5/4"



### Použití

Pro umyvadlo  
Pro úsporu místa pod umyvadlem

### Vlastnosti

- Napojení na odpadní trubku Ø40 mm
- Materiál: recyklovaný polypropylen
- Vyrobeno v České republice
- Baleno do recyklovatelné LDPE fólie
- Plastové části výrobku jsou vyrobeny z recyklovatelného materiálu

### Rozsah dodávky

- Tělo sífonu
- Rozeta plastová
- Matice pro připojení umyvadlové výpusti 5/4"

### Objednávací kód, Logistické informace

Kód	EAN	Hmotnost (kus   balení   paleta)	Rozměr (kus   balení)	Množství (balení   paleta)
A434E	8595580576844	0,38   4,62   149,3 kg	330×90×210   590×240×390 mm	12   336 ks

### Záruky

2/3 roky \*

### Normy

ČSN EN 274

### Technické parametry

- Zápachová uzávěra 64 mm
- Průtok 60 l/min
- Tepelný atest 95 °C