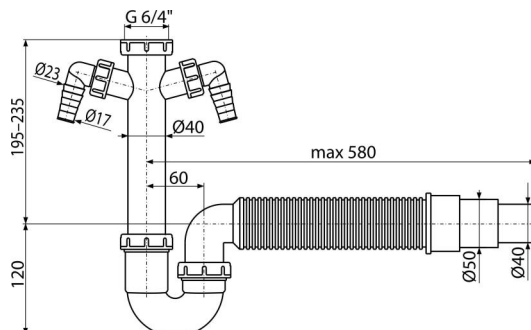


# A84-DN50/40E

Sífon trubkový dřezový DN 50/40 se dvěma přípojkami Ø 17–23 mm, převlečnou maticí G 6/4" a flexi hadicí



## Použití

Pro dřez

## Vlastnosti

- Napojení na odpadní trubku Ø40 mm nebo Ø50 mm
- Dvě přípojky pro napojení pračky nebo myčky nádobí
- Materiál: recyklovaný polypropylen
- Vyrobeno v České republice
- Baleno do recyklovatelné LDPE fólie
- Plastové části výrobku jsou vyrobeny z recyklovatelného materiálu

## Rozsah dodávky

- Tělo sífonu se dvěma přípojkami
- Flexi hadice
- Matice pro připojení dřezové výpusti 6/4"

## Objednávací kód, Logistické informace

Kód	EAN	Délka	Hmotnost (kus   balení   paleta)	Rozeř (kus   balení)	Množství (balení   paleta)
A84-DN50/40E	8595580585815	50 mm	0,39   3,92   129,7 kg	500×120×220   590×240×390 mm	10   280 ks

## Záruky

2/3 roky \*

## Normy

ČSN EN 274

## Technické parametry

- Zápachová uzávěra 64 mm
- Průtok 60 l/min
- Tepelný atest 95 °C
- Přípojka na hadici 17-23 mm