

A108F/1100

Montážní rám s nádržkou pro výlevku s odpadem DN 90/110 a baterii

Použití

Pro montáž nástěnné armatury

Pro závěsnou výlevku s roztečí kotevnicích šroubů až do 420 mm a odpadem

Ø90/110

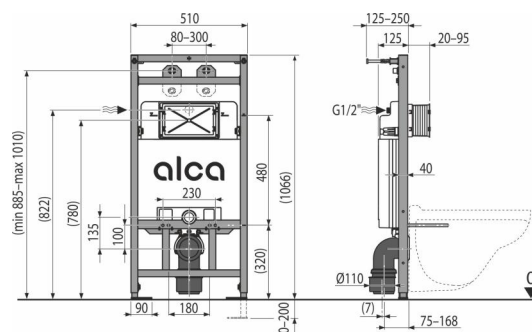
Pro montáž před nosnou stěnu nebo do sádkartonové konstrukce

Vlastnosti

- Pro vyvedení nástěnné armatury
- Vestavěná nádržka umožňuje opláchnutí výlevky
- Výškově stavitelné příčky
- Otočná příčka pro uchycení nástěnné armatury s roztečí 65–150 mm
- Rohový ventil s možností na napojení na potrubní systém Mepla
- Konstrukce rámu dovoluje kotvení k samostatně dostatečně nosné sádkartonové příčce nebo před nosnou stěnu
- Nainstalovaný systém se zaklopí sádkartonovými deskami a nejsou potřeba žádné přidavné vyztužující ani kotvicí prvky
- Konstrukce polystyrenové izolace zabraňuje rosení na povrchu nádržky a tlumí vstup vibrací z nádržky do stavební konstrukce
- Duální splachování nezávisle nastavitelné s hygienickou rezervou
- Servisní práce bez použití nářadí
- Přívod vody zezadu/shora uprostřed
- Nádržka je vyrobena z jednoho kusu, čímž je zaručena 100% nepropustnost
- Kryt servisního otvoru zjednodušuje montáž a brání pronikání vlhkosti a nečistot
- Nastavitelné výsvuné nohy v rozmezí 0–200 mm
- Montážní hloubka nastavitelná v rozmezí 20–95 mm
- Stavební hloubka 125 mm, s odpadním kolenem 160 mm
- Materiál: kov ošetřený práškovou barvou

Rozsah dodávky

- Nádrž s napouštěcí a vypouštěcí armaturou
- Samonosný rám
- Šroubení 1/2" pro připojení vody s integrovaným rohovým ventilem 1/2"–3/8"
- Fixační set: vrut Ø8x60 – 4 ks, hmoždinka Ø12 – 4 ks
- Připojovací šroubení G1/2"–G1/2"
- Fixační set pro uchycení WC mísy: závitová tyč M12 – 2 ks, podložky – 4 ks, krytka – 2 ks, matice – 2 ks, chránička závitů – 2 ks
- Koleno odpadu HT 90/110 s těsněním
- Těsnění přívodu, vývodka polypropylen, vrapová vložka
- Těsnění odpadu, propojka polypropylen, těsnění propojky
- Kryt servisního otvoru dvoudílný, jednoduše zkrátitelný



Objednací kód, Logistické informace

Kód	EAN	Hmotnost (kus balení paleta)	Rozměr (kus balení)	Množství (balení paleta)
A108F/1100	8595580542139	15,86 15,86 257,9 kg	1107x515x139 1107x515x139 mm	1 15 ks

Záruky

2/15 let *

Technické parametry

- Připojení vody zezadu nebo shora montážními otvory G1/2"
- Funkční rozsah tlaku vody 0,05–0,8 MPa
- Doporučený rozsah tlaku vody 0,3–0,6 MPa
- Velké spláchnutí 6–9 l
- Malé spláchnutí 2,5–3,5 l
- Standardní nastavení velkého spláchnutí 6 l
- Standardní nastavení malého spláchnutí 3 l
- Hygienická rezerva 3 l
- Objem vody v nádrže 9 l
- Zátěžová zkouška 400 kg