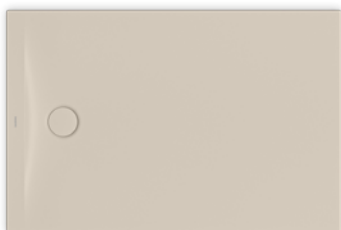
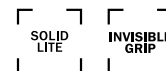
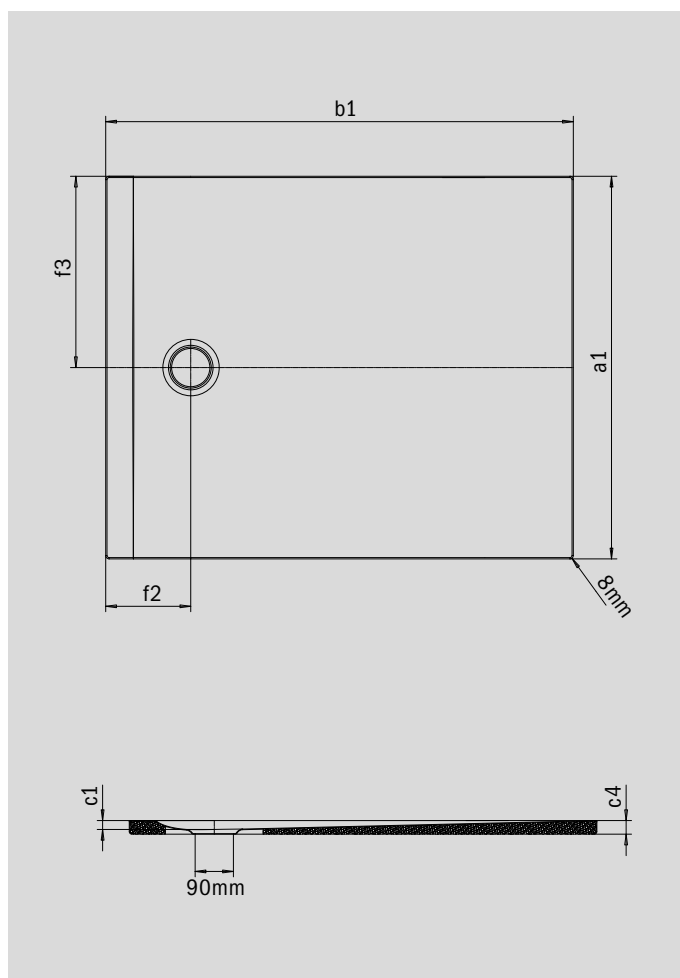


CALIMA

- Odolnost a rozměrová stabilita - maximální spolehlivost i v náročných podmínkách instalace
- Bis zu 30 % leichter – Weil der Transport, das Handling und die Montage einfach leichter sein sollten
- Protiskluzovost třídy C - maximální bezpečnost jako standard díky technologii INVISIBLE GRIP
- Zvuková izolace - pro tiché a příjemné sprchování
- Lze ořezat již z výroby - flexibilně se přizpůsobí každé montážní situaci.



Ilustrační obrázek



Model		3228
Vnější délka [mm]	a_1	800 mm
Vnější šířka [mm]	b_1	1300 mm
Vnitřní hloubka [mm]	c_1	20 mm
Výška okraje [mm]	c_4	32 mm
Výška s polystyrénovým nosičem [mm]	c_{10}	32 mm
Průměr odtokového otvoru [mm]	f_9	Ø 90 mm
Vzdálenost okraje vaničky od středu odtokového otvoru [mm]	$f_{2,3}$	200; 400 mm
Vnější poloměr [mm]	r_1	8 mm
Čistá hmotnost [kg]		27 kg