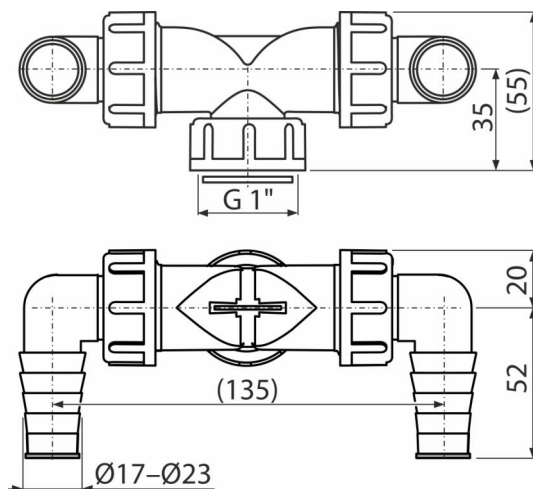


P155Z-G1

Dvojité kolínko G 1" × Ø 17–23 mm pro napojení pračky a myčky na sifon, se zpětnými klapkami



Použití

- Pro pračkové a jiné sifony
- Pro připojení odpadu k různým zařízením
- Pro napojení až dvou spotřebičů

Vlastnosti

- Dvě kolínka k napojení spotřebičů – pračky, myčky atd.
- Matice G1" pro napojení na sifon
- Klapky s přepážkou slouží k usměrnění proudu vody do odpadu
- Zátka kolínka slouží k zaslepení kolínka, pokud není používáno
- Materiál: polypropylen

Rozsah dodávky

- Tělo kolínka
- Kolínko 17–23 mm 2 ks
- Těsnění
- Zátka 2 ks
- Těsnění kolínka 2 ks
- Zpětná klapka 2 ks

Objednací kód, Logistické informace

Kód	EAN	Délka	Hmotnost (kus balení paleta)	Rozměr (kus balení)	Množství (balení paleta)
P155Z-G1	8595580588199	1 mm	0,10 7,06 197,6 kg	125×72×94 590×390×240 mm	70 1960 ks

Záruky

2/2 roky *

Technické parametry

- Dvojitá přípojka na hadice 17-23 mm