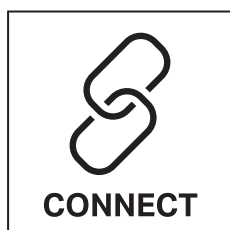


OPERATION MANUAL

BETRIEBSANLEITUNG
MANUEL D'UTILISATION
ISTRUZIONI DI FUNZIONAMENTO



972.501.00.0(00)



Deutsch	4
English.....	11
Français.....	18
Italiano	25
Nederlands.....	32
Español	39
Português.....	46
Dansk.....	53
Norsk	60
Svenska	67
Suomi	74
Íslenska	81
Polski.....	88
Magyar	95
Slovenčina	102
Čeština	109
Slovenščina	116
Hrvatski	123
Srpski	130
Eesti.....	137
Latviski	144
Lietuvių.....	151
Български.....	158
Română	165
Shqiptare.....	172
Македонски	179
Ελληνικά	186
Türkçe.....	193
Русский.....	200
Українська	207
中文	214
العربية	221

Zu diesem Dokument


Dieses Dokument richtet sich an die Betreiber von Geberit Urinalsteuerungen mit elektronischer Spülauslösung, Netz- oder Batteriebetrieb.

Dieses Dokument gilt für die Ausführung dieser Urinalsteuerungen mit Bluetooth®-Schnittstelle. Diese Urinalsteuerungen sind auf dem Typenschild mit „IRU-08-A“ und dem Geberit Connect-Logo gekennzeichnet.

Bestimmungsgemäße Verwendung

Geberit Urinalsteuerungen sind zum automatischen Spülen von Urinalen bestimmt. Jede andere Verwendung gilt als nicht bestimmungsgemäss.

Übersicht über die Warnstufen und Symbole in dieser Anleitung

Warnstufen und Symbole
ACHTUNG Kennzeichnet eine Gefahr, die zu Sachschäden führen kann, wenn sie nicht vermieden wird.
 Weist auf eine wichtige Information hin.

Sicherheitshinweise

- Bedienung, Pflege und Instandhaltung dürfen nur so weit durch den Betreiber ausgeführt werden wie in dieser Betriebsanleitung beschrieben.
- Reparaturen, Umbauten und Zusatzinstallationen dürfen nur durch ausgebildete Fachkräfte im Sanitärbereich ausgeführt werden.
- Der Austausch von stromführenden Teilen darf nur durch ausgebildete Fachkräfte im Elektrobereich ausgeführt werden.
- Es dürfen nur Geberit Ersatzteile verwendet werden.

Produktbeschreibung

Aufbau

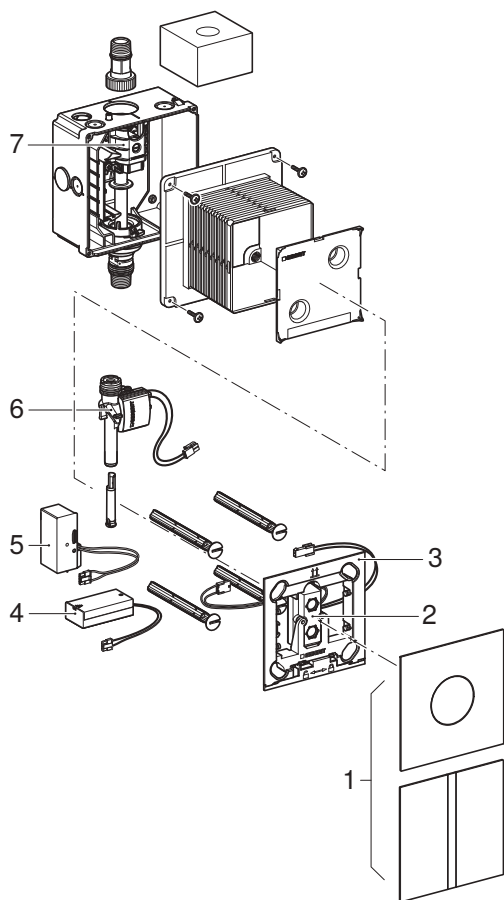


Abbildung 1: Geberit Urinalsteuerungen mit elektronischer Spülauslösung, Netz- oder Batteriebetrieb

- | | |
|---|---------------------------------|
| 1 | Abdeckplatten mit Sensorfenster |
| 2 | Sensorelektronik mit IR-Sensor |
| 3 | Befestigungsrahmen |
| 4 | Batteriefach |
| 5 | Netzteil |
| 6 | Magnetventil |
| 7 | Absperrventil mit Drossel |

Technische Daten

	Netzbetrieb	Batteriebetrieb ¹⁾
Nennspannung	110–240 V AC	–
Netzfrequenz	50–60 Hz	–
Batterietyp	–	Alkali (1,5 V AA)
Betriebsspannung	4,5 V DC	3 V DC
Leistungsaufnahme	< 0,5 W	< 0,5 W
Fließdruckbereich	1–8 bar	1–8 bar
	100–800 kPa	100–800 kPa
Durchfluss bei 1 bar mit Durchflussbegrenzer	0,18 l/s	0,18 l/s
Durchfluss bei 1 bar ohne Durchflussbegrenzer	0,3 l/s	0,3 l/s
Maximale Wassertemperatur	30 °C	30 °C
Spülzeit Werkseinstellung	7 s	7 s
Spülzeit Einstellbereich	1–15 s	1–15 s
Funktechnologie	Bluetooth® Low Energy ²⁾	
Frequenzbereich	2400–2483,5 MHz	
Maximale Ausgangsleistung	4 dBm	

1) Lebensdauer der Batterie: ca. 2 Jahre

2) Die Marke Bluetooth® und ihre Logos sind Eigentum von Bluetooth SIG, Inc. und werden durch Geberit unter Lizenz verwendet.

Vereinfachte EU-Konformitätserklärung

Hiermit erklärt Geberit International AG, dass der Funkanlagentyp Geberit Urinalsteuerung mit elektronischer Spülauslösung, Netz- oder Batteriebetrieb der Richtlinie 2014/53/EU entspricht.

Der vollständige Text der EU-Konformitätserklärung ist unter der folgenden Internetadresse verfügbar:

<https://doc.geberit.com/971067000.pdf>.

Bedienung

Geberit Apps

Für Bedienung, Einstellungen und Wartung stehen verschiedene Geberit Apps zur Verfügung. Die Apps kommunizieren über eine Bluetooth®-Schnittstelle mit dem Gerät.

Die Geberit Apps sind für Android- und iOS-Smartphones im jeweiligen App Store kostenfrei erhältlich.

Verbindung mit Gerät herstellen

- ▶ QR-Code scannen und Anweisungen auf der Landingpage befolgen.

Geberit
Apps



<https://gbrt.io/dsvFE00>

Spülung auslösen

Die elektronische Spülauslösung erfolgt über eine Infrarotbenutzererkennung. Der Erfassungsbereich der Benutzererkennung beginnt ca. 50 cm vor dem Sensorfenster. Nach einer minimalen Verweilzeit von 7 Sekunden wird beim Verlassen des Erfassungsbereichs eine Spülung ausgelöst.

Zu Testzwecken kann eine Spülung auch mit einer Geberit App ausgelöst werden.

Störungen beheben

Störung	Ursache	Massnahme
Keine Spülauslösung	Netzbetrieb: Netzausfall (grüne LED auf Netzteil leuchtet nicht)	► Stromversorgung überprüfen.
	Batteriebetrieb: verbrauchte Batterien (LED im Sensorfenster leuchtet)	► Batterien ersetzen. → Siehe „Batterien ersetzen“, Seite 10.
	Geschlossene Wasserzufuhr	► Wasserzufuhr öffnen.
Fehlspülungen (zu früh, zu spät, ungewollt)	Verschmutztes oder nasses Sensorfenster	► Sensorfenster reinigen oder trocknen.
	Zerkratztes Sensorfenster	► Fachkraft kontaktieren.
	Störungen des Infrarotsensors durch Raumeinflüsse (Spiegel, Metallflächen, Glaswaschbecken usw.)	► Fachkraft kontaktieren.
Wasser läuft ständig in die Urinalkeramik.	Softwarestörung	► Stromversorgung für 10 Sekunden unterbrechen. ► Fachkraft kontaktieren.
	Technischer Defekt	► Fachkraft kontaktieren.
Ausspülung der Urinalkeramik ist ungenügend.	Falsch eingestellte Spülzeit	► Spülzeit einstellen. → Siehe „Spülzeit einstellen“, Seite 9.
	Verstopfter Korbfilter im Magnetventil	► Fachkraft kontaktieren.
	Zu wenig geöffnete Drossel	► Fachkraft kontaktieren.
	Zu tiefer Wasserdruck	► Fachkraft kontaktieren.
Wasser spritzt aus der Urinalkeramik.	Zu hoher Durchfluss	► Fachkraft kontaktieren.
Restwasser in Urinalkeramik läuft nicht ab.	Urinalsiphon oder Ablauf verstopft	► Fachkraft kontaktieren.

Instandhaltung

Aufbau Kapitel Instandhaltung

Die in diesem Kapitel angegebenen Handlungsanweisungen müssen zusammen mit den zugehörigen Abbildungssequenzen im Anhang durchgeführt werden. In der Handlungsanweisung wird auf die zugehörige Abbildungssequenz verwiesen.

Wartungsintervalle

Folgende Wartungsarbeiten bei Bedarf, spätestens aber in den angegebenen Intervallen durchführen:

Arbeiten	Intervall
▶ Oberfläche der Abdeckplatte reinigen	Wöchentlich
▶ Urinalkeramik reinigen	Täglich
▶ Batterien ersetzen	Bei leuchtender Batterieanzeige
▶ Korbfilter durch eine Fachkraft reinigen lassen	Mindestens alle 2 Jahre

Reinigungsmodus aktivieren

Zur Reinigung der Urinalkeramik und der Abdeckplatte kann die Spülauslösung für einige Minuten unterdrückt werden.

- ▶ Reinigungsmodus mit Geberit App, Geberit Service-Handy oder Geberit Clean-Handy aktivieren.

Abdeckplatte reinigen

ACHTUNG

Oberflächenschäden durch aggressive und scheuernde Reinigungsmittel

- ▶ Keine chlor- oder säurehaltigen, schleifenden oder ätzenden Reinigungsmittel verwenden.

Voraussetzung

- Der Reinigungsmodus ist aktiviert.

1 Abdeckplatte mit einem weichen Tuch und einem flüssigen, milden Reinigungsmittel reinigen.

2 Abdeckplatte mit einem weichen Tuch trocknen.

Spülzeit einstellen

Die Spülzeit kann mit einer Geberit App den Bedürfnissen angepasst werden.

Batterien ersetzen

Verbrauchte Batterien werden wie folgt angezeigt:

LED im Sensorfenster	Bedeutung
Blinkt	Batteriespannung niedrig, Spülung löst noch aus.
Leuchtet	Batterie verbraucht, Spülung löst nicht mehr aus.

Voraussetzung

– 2 Ersatzbatterien (Alkali 1,5 V AA) liegen bereit.

- 1** Abdeckplatte demontieren. → Siehe Abbildungssequenz **1**, Seite 228.
- 2** Batteriefach entnehmen und Kabel ausstecken. → Siehe Abbildungssequenz **2**, Seite 228.

- 3** Batteriefach öffnen und verbrauchte Batterien entnehmen.
- 4** Neue Batterien einsetzen und Batteriefach schliessen.
- 5** Kabel einstecken und Batteriefach einsetzen.
- 6** Abdeckplatte montieren. → Siehe Abbildungssequenz **3**, Seite 229.

Entsorgung

Inhaltsstoffe

Dieses Produkt ist konform mit den Anforderungen der Richtlinie 2011/65/EU (RoHS) (Beschränkung der Verwendung bestimmter gefährlicher Stoffe in Elektro- und Elektronikgeräten).

Entsorgung von Elektro- und Elektronik-Altgeräten



Das Symbol der durchgestrichenen Abfalltonne auf Rädern bedeutet, dass Elektro- und Elektronik-Altgeräte nicht im Restmüll entsorgt werden dürfen, sondern einer getrennten Entsorgung zuzuführen sind. Endnutzer sind gesetzlich verpflichtet, Altgeräte zur fachgerechten Entsorgung an öffentliche Entsorgungsträger, an Vertreiber oder an Geberit zurückzugeben. Zahlreiche Vertreiber von Elektro- und Elektronikgeräten sind zur unentgeltlichen Rücknahme von Elektro- und Elektronik-Altgeräten verpflichtet. Für eine Rückgabe an Geberit ist mit der zuständigen Vertriebs- oder Servicegesellschaft Kontakt aufzunehmen.

Altbatterien und Altakkumulatoren, die nicht vom Altgerät umschlossen sind, sowie Lampen, die zerstörungsfrei aus dem Altgerät entnommen werden können, sind vor der Abgabe an eine Entsorgungsstelle vom Altgerät zu trennen.

Falls personenbezogene Daten im Altgerät gespeichert sind, sind Endnutzer selbst dafür verantwortlich, diese vor der Abgabe an eine Entsorgungsstelle zu löschen.

Safety

About this document


This document is aimed at operators of Geberit urinal flush controls with electronic flush actuation, mains or battery operation.

This document applies to the models of these urinal flush controls with Bluetooth® interface. The specification plates for these urinal flush controls are labelled with 'IRU-08-A' and the Geberit Connect logo.

Intended use

Geberit urinal flush controls are intended to automatically flush urinals. Use for any other purpose is deemed improper.

Overview of the alert levels and symbols in these instructions

Alert levels and symbols
<p>ATTENTION</p> <p>Indicates a hazard which, if not avoided, can lead to material damage.</p>
<p></p> <p>Refers to important information.</p>

Safety notes

- Operation, care and maintenance may only be performed by the operator as described in this operation manual.
- Repairs, conversions and additional installations may only be carried out by trained experts in sanitation applications.
- Only trained experts in sanitation applications may replace current-carrying parts.
- Only Geberit spare parts may be used.
- FCC Caution: Any changes or modifications not expressly approved by the party responsible for compliance could void the user's authority to operate this equipment.

Product description

Structure

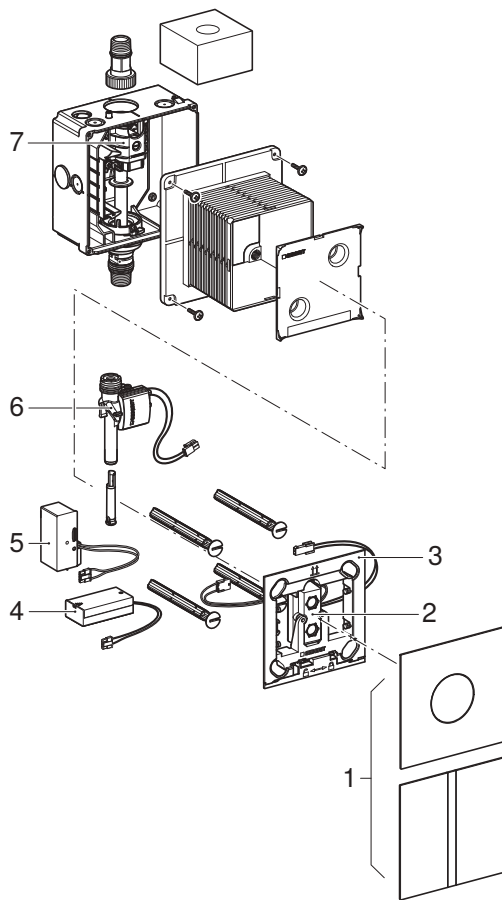


Figure 1: Geberit urinal flush controls with electronic flush actuation, mains or battery operation

- | | |
|---|-----------------------------------|
| 1 | Cover plates with sensor window |
| 2 | Sensor electronics with IR sensor |
| 3 | Mounting frame |
| 4 | Battery compartment |
| 5 | Power supply unit |
| 6 | Solenoid valve |
| 7 | Stop valve with throttle |

Technical data

	Mains operation	Battery operation ¹⁾
Nominal voltage	110–240 V AC	–
Mains frequency	50–60 Hz	–
Battery type	–	Alkaline battery (1.5 V AA)
Operating voltage	4.5 V DC	3 V DC
Power consumption	< 0.5 W	< 0.5 W
Flow pressure range	1–8 bar	1–8 bar
	100–800 kPa	100–800 kPa
Flow rate at 1 bar with flow limiter	0.18 l/s	0.18 l/s
Flow rate at 1 bar without flow limiter	0.3 l/s	0.3 l/s
Maximum water temperature	30 °C	30 °C
Flush time, factory setting	7 s	7 s
Flush time, adjustment range	1–15 s	1–15 s
Wireless technology	Bluetooth® Low Energy ²⁾	
Frequency range	2400–2483.5 MHz	
Maximum output power	4 dBm	

1) Battery service life: approx. 2 years

2) The Bluetooth® brand and its logos are the property of Bluetooth SIG, Inc. and are used under licence by Geberit.

Simplified EU Declaration of Conformity

Geberit International AG hereby declares that the radio equipment type of the Geberit urinal flush control with electronic flush actuation, mains or battery operation, is compliant with EU Directive 2014/53/EU.

The full text of the EU declaration of conformity is available at the following Internet address:

<https://doc.geberit.com/971067000.pdf>.

Simplified UK Declaration of Conformity

Hereby, Geberit International AG declares that the radio equipment type of the Geberit urinal flush control with electronic flush actuation, mains or battery operation, is in compliance with the Radio Equipment Regulations 2017.

The full text of the UK declaration of conformity is available at the following Internet address:

<https://doc.geberit.com/971069000.pdf>.

FCC Declaration of Conformity

This equipment has been tested and found to comply with the limits for a Class B digital device, pursuant to Part 15 of the FCC Rules. These limits are designed to provide reasonable protection against harmful interference in a residential installation. This equipment generates uses and can radiate radio frequency energy and, if not installed and used in accordance with the instructions, may cause harmful interference to radio communications. However, there is no guarantee that interference will not occur in a particular installation. If this equipment does cause harmful interference to radio or television reception, which can be determined by turning the equipment off and on, the user is encouraged to try to correct the interference by one or more of the following measures:

- Reorient or relocate the receiving antenna.
- Increase the separation between the equipment and receiver.
- Connect the equipment into an outlet on a circuit different from that to which the receiver is connected.
- Consult the dealer or an experienced radio/TV technician for help.

This device complies with Part 15 of the FCC Rules. Operation is subject to the following two conditions: (1) This device may not cause harmful interference, and (2) this device must accept any interference received, including interference that may cause undesired operation.

Operation

Geberit Apps

Various Geberit apps are available for operation, settings and maintenance. The apps communicate with the device via a Bluetooth® interface.

The Geberit apps are available free of charge for Android and iOS smartphones in the respective App Stores.

Establish connection with device

- ▶ Scan the QR code and follow the instructions on the landing page.

Geberit
Apps



<https://gbrt.io/dsvFE00>

Actuating the flush

The electronic flush actuation takes place by means of IR user detection. The detection range for user recognition starts approx. 50 cm in front of the sensor window. After a minimum detection time of 7 seconds, a flush is actuated when the user leaves the detection range.

For testing purposes, the flush can also be actuated with a Geberit app.

Troubleshooting

Malfunction	Cause	Action
No flush actuation	Mains operation: Network failure (green LED on power supply unit does not light up)	▶ Check the power supply.
	Battery operation: Dead batteries (LED in the sensor window lights up)	▶ Replace the batteries. → See "Replacing the batteries", page 17.
	Closed water supply valve	▶ Open the water supply valve.
Incorrect flushes (too soon, too late, unwanted)	Contaminated or wet sensor window	▶ Clean or dry the sensor window.
	Scratched sensor window	▶ Contact a specialist.
	IR sensor malfunctions due to influences in the room (mirrors, metal surfaces, glass washbasins, etc.)	▶ Contact a specialist.
Water is running continuously into the urinal ceramic.	Software fault	▶ Interrupt the power supply for 10 seconds. ▶ Contact a specialist.
	Technical fault	▶ Contact a specialist.
Flushing out of the urinal ceramic is inadequate.	Flush time set incorrectly	▶ Set flush time. → See "Setting the flush time", page 16.
	Basket filter in solenoid valve is blocked	▶ Contact a specialist.
	Throttle is not open sufficiently	▶ Contact a specialist.
	Water pressure is too low	▶ Contact a specialist.
Water is splashing out from the urinal ceramic.	Flow rate is excessive	▶ Contact a specialist.
Residual water in urinal ceramic appliance is not draining.	Urinal trap or drain clogged	▶ Contact a specialist.

Maintenance

Structure of Maintenance chapter

The accompanying illustration sequences must be followed while carrying out the instructions provided in this chapter. Each set of instructions refers to the accompanying illustration sequence.

Maintenance intervals

As necessary or at the latest in the specified intervals, the following maintenance work is required:

Work	Interval
▶ Clean the surface of the cover plate	Weekly
▶ Cleaning the urinal ceramic	Daily
▶ Replacing the batteries	When the battery indicator lights up
▶ Have the basket filter cleaned by a skilled person	At least every 2years

Activating cleaning mode

To clean the urinal ceramic and the cover plate, the flush actuation can be suppressed for a few minutes.

- ▶ Activate cleaning mode with the Geberit App, Geberit Service Handy or Geberit Clean Handy.

Cleaning the cover plate

ATTENTION

Surface damage caused by aggressive and scouring cleaning agents

- ▶ Never use aggressive cleaning agents that contain chlorine or are acidic, abrasive or corrosive.

Prerequisite

- Cleaning mode is activated.

1 Clean the cover plate with a soft cloth and a mild liquid cleaning agent.

2 Dry the cover plate with a soft cloth.

Setting the flush time

The flush time can be adjusted to suit the user's needs using a Geberit app.

Replacing the batteries

Dead batteries are displayed as follows:

LED in the sensor window	Meaning
Flashing	Battery voltage is low, flush still actuates.
Lights up	Battery is dead, flush no longer actuates.

Prerequisite

- 2 replacement batteries (alkaline batteries, 1.5 V, AA) are available.

- 1** Demount the cover plate. → See figure sequence **1**, page 228.
- 2** Remove the battery compartment and disconnect the cables. → See figure sequence **2**, page 228.

- 3** Open the battery compartment and remove the dead batteries.
- 4** Insert new batteries and close the battery compartment.
- 5** Connect the cables and install the battery compartment.
- 6** Mount the cover plate. → See figure sequence **3**, page 229.

Disposal

Constituents

This product meets the requirements of Directive 2011/65/EU (RoHS) (restriction of the use of certain hazardous substances in electrical and electronic equipment).

Disposal of waste electrical and electronic equipment



The symbol of the crossed-out wheeled bin means that waste electrical and electronic equipment (WEEE) must be disposed of separately and not with other non-recyclable waste. End users are legally obliged to return old equipment to public waste disposal authorities, distributors, or Geberit for proper disposal. Many distributors of electrical and electronic equipment are obliged to take back WEEE free of charge. Contact the responsible sales or service company to return the WEEE to Geberit.

Used batteries and accumulators that are not enclosed within the old equipment, as well as lamps that can be removed from the old equipment in a non-destructive manner, must be separated from the old equipment before being handed over to a disposal point.

If personal data is stored on the old equipment, end users themselves are responsible for deleting it before handing it over to a disposal point.

Au sujet de ce document


Le présent document est destiné aux exploitants de commandes d'urinoir Geberit avec déclenchement électronique du rinçage, alimentation sur secteur ou par pile.

Ce document s'applique au modèle de ces commandes d'urinoir doté d'une interface Bluetooth®. La plaque signalétique de ces commandes d'urinoir comporte la mention « IRU-08-A » et le logo Geberit Connect.

Utilisation conforme

Les commandes d'urinoir Geberit sont destinées au rinçage automatique d'urinoirs. Toute autre utilisation est considérée comme non conforme.

Liste des avertissements et symboles dans le présent mode d'emploi

Avertissements et symboles
ATTENTION Désigne un danger susceptible d'entraîner des dommages matériels s'il n'est pas évité.
 Signale une information importante.

Consignes de sécurité

- L'utilisation, l'entretien et la maintenance doivent être réalisés par l'exploitant dans les limites établies par le présent manuel d'utilisation.
- Les réparations, transformations et installations supplémentaires ne peuvent être effectuées que par des personnes qualifiées dans le domaine sanitaire.
- Le remplacement de pièces conductrices d'électricité ne peut être effectué que par des personnes qualifiées dans le domaine électrique.
- Utiliser uniquement des pièces de rechange Geberit.

Descriptif du produit

Structure

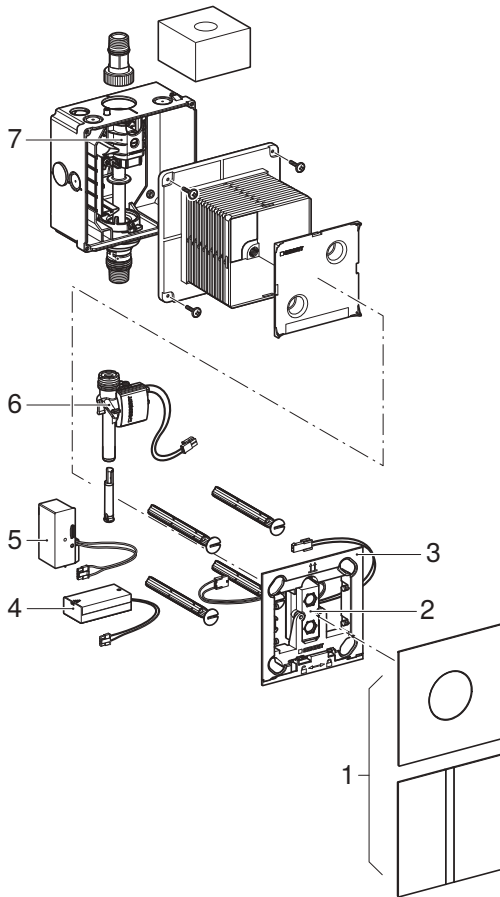


Illustration 1: Commandes d'urinoir Geberit avec déclenchement électronique du rinçage, alimentation sur secteur ou par pile

- 1 Plaques de fermeture avec fenêtre du capteur
- 2 Capteur électronique avec détecteur infrarouge
- 3 Cadre de fixation
- 4 Boîtier pour piles
- 5 Bloc d'alimentation
- 6 Électrovanne
- 7 Robinet d'arrêt avec vanne d'étranglement

Caractéristiques techniques

	Alimentation sur secteur	Alimentation par piles ¹⁾
Tension nominale	110–240 V CA	–
Fréquence du réseau	50–60 Hz	–
Type de pile	–	Alcaline (1,5 V AA)
Tension de fonctionnement	4,5 V CC	3 V CC
Puissance absorbée	< 0,5 W	< 0,5 W
Plage de pression d'alimentation	1–8 bars	1–8 bars
	100–800 kPa	100–800 kPa
Débit à 1 bar avec limiteur de débit	0,18 l/s	0,18 l/s
Débit à 1 bar sans limiteur de débit	0,3 l/s	0,3 l/s
Température maximale de l'eau	30 °C	30 °C
Temps de rinçage, réglage d'usine	7 s	7 s
Temps de rinçage, plage de réglage	1–15 s	1–15 s
Technologie radio	Bluetooth® Low Energy ²⁾	
Plage de fréquence	2400–2483,5 MHz	
Puissance de sortie maximale	4 dBm	

1) Durée de vie de la pile : environ 2 ans

2) La marque Bluetooth® et ses logos sont la propriété de Bluetooth SIG, Inc. et sont utilisés par Geberit sous licence.

Déclaration UE de conformité simplifiée

Geberit International AG déclare par la présente que le type d'équipement radio commande d'urinoir Geberit avec déclenchement électronique du rinçage, alimentation sur secteur ou par pile est conforme à la directive 2014/53/UE.

Le texte complet de la déclaration UE de conformité est disponible à l'adresse internet suivante :

<https://doc.geberit.com/971067000.pdf>.

Utilisation

Les applis Geberit

Diverses applis de Geberit sont disponibles pour l'utilisation, les réglages et la maintenance. Les applis communiquent via une interface Bluetooth® avec l'appareil.

Les applis Geberit sont disponibles gratuitement pour les smartphones Android et iOS dans l'App Store correspondant.

Établir la liaison avec l'appareil

- ▶ Scanner le code QR et suivre les instructions sur la page d'accueil.

Geberit
Apps



<https://gbrt.io/dsvFE00>

Déclencher un rinçage

Le déclenchement électronique du rinçage se fait par l'intermédiaire d'une détection infrarouge de l'utilisateur. La zone de détection de l'utilisateur commence env. 50cm devant la fenêtre du capteur. Après un temps de séjour minimal de 7 secondes, un rinçage est déclenché à la sortie de la zone de détection.

Pour tester l'appareil, le rinçage peut également être déclenché à l'aide de l'application Geberit.

Dépannage

Dysfonctionnement	Cause	Mesure
Pas de déclenchement du rinçage	Alimentation sur secteur : coupure d'électricité (la LED verte sur le bloc d'alimentation est éteinte)	► Vérifier l'alimentation électrique.
	Alimentation par piles : piles épuisées (la LED dans la fenêtre du capteur est allumée)	► Remplacer la pile. → Voir « Remplacer les piles », page 24.
	Arrivée d'eau fermée	► Ouvrir l'arrivée d'eau.
Rinçages intempestifs (trop tôt, trop tard, non souhaités)	Fenêtre du capteur sale ou mouillée	► Nettoyer ou sécher la fenêtre du capteur.
	Fenêtre du capteur rayée	► Contacter une personne qualifiée.
	Perturbation du capteur infrarouge par des influences dans la pièce (miroir, surfaces métalliques, lavabo en verre, etc.)	► Contacter une personne qualifiée.
De l'eau s'écoule en continu dans la céramique d'urinoir.	Défaillance logicielle	► Couper l'alimentation électrique pendant 10 secondes. ► Contacter une personne qualifiée.
	Défaillance technique	► Contacter une personne qualifiée.
Rinçage insuffisant de la céramique d'urinoir.	Temps de rinçage mal réglé	► Régler le temps de rinçage. → Voir « Régler le temps de rinçage », page 23.
	Filtre panier bouché dans l'électrovanne	► Contacter une personne qualifiée.
	Vanne d'étranglement pas assez ouvert	► Contacter une personne qualifiée.
	Pression d'eau trop faible	► Contacter une personne qualifiée.
De l'eau gicle de la céramique d'urinoir.	Débit trop important	► Contacter une personne qualifiée.
L'eau résiduelle dans la céramique d'urinoir ne s'écoule pas.	Siphon d'urinoir ou vidage bouché	► Contacter une personne qualifiée.

Maintenance

Structure du chapitre Maintenance

Les instructions figurant dans ce chapitre doivent être suivies en même temps que les séquences illustrées correspondantes en annexe. Les instructions renvoient à la séquence illustrée correspondante.

Intervalles de maintenance

Effectuer les travaux de maintenance suivants en cas de nécessité et au plus tard dans les intervalles indiqués :

Travaux	Intervalle
► Nettoyage de la surface de la plaque de fermeture	Une fois par semaine
► Nettoyage de la céramique d'urinoir	Une fois par jour
► Remplacement des piles	Lorsque l'indicateur de pile s'allume
► Nettoyage du filtre panier par une personne qualifiée	Au moins tous les 2 ans

Activer le mode nettoyage

Pour nettoyer la céramique d'urinoir et la plaque de fermeture, le déclenchement du rinçage peut être désactivé pendant quelques minutes.

- Activer le mode nettoyage avec l'application Geberit, Geberit Service Handy ou Geberit Clean Handy.

Nettoyer la plaque de fermeture

ATTENTION

Les produits de nettoyage agressifs et abrasifs risquent d'endommager la surface

- Ne pas utiliser de produit de nettoyage à base de chlore ou d'acide ou qui soit abrasif ou corrosif.

Condition requise

- Le mode nettoyage est activé.

1 Nettoyer la plaque de fermeture avec un chiffon doux et un produit de nettoyage liquide et doux.

2 Sécher la plaque de fermeture avec un chiffon doux.

Régler le temps de rinçage

La durée de rinçage peut être adaptée aux besoins avec une application Geberit.

Remplacer les piles

Les piles épuisées sont indiquées comme suit :

LED dans la fenêtre du capteur	Signification
Clignote	Voltage de la pile, le rinçage se déclenche encore.
Allumée	Piles épuisées, le rinçage ne se déclenche plus.

Condition requise

- 2 piles de rechange (alcalines 1,5 V AA) sont disponibles.

- 1 Démontez la plaque de fermeture. → Voir séquence illustrée **1**, page 228.
- 2 Extraire le boîtier pour piles et débrancher le câble. → Voir séquence illustrée **2**, page 228.

- 3 Ouvrir le boîtier pour piles et extraire les piles épuisées.
- 4 Insérer des piles neuves et fermer le boîtier pour piles.
- 5 Brancher le câble et remplacer le boîtier pour piles.
- 6 Monter la plaque de fermeture. → Voir séquence illustrée **3**, page 229.

Élimination

Substances

Ce produit est conforme aux exigences de la directive 2011/65/UE (RoHS) (limitation de l'utilisation de certaines substances dangereuses dans les équipements électriques et électroniques).

Élimination des déchets d'équipements électriques et électroniques



Le symbole de la poubelle barrée signifie que les anciens appareils électriques et électroniques ne doivent pas être jetés avec les déchets non triés, mais être éliminés séparément des déchets ménagers. Les utilisateurs finaux sont tenus par la loi de retourner les appareils usagés aux organismes publics chargés de l'élimination des déchets, aux distributeurs ou à Geberit pour qu'ils soient éliminés de manière appropriée. De nombreux distributeurs sont tenus de reprendre gratuitement les appareils électriques et électroniques usagés. Pour un retour à Geberit, il convient de prendre contact avec la société de distribution ou de service compétente.

Les piles et accumulateurs usagés ainsi que les lampes accessibles doivent être retirés de l'appareil avant son dépôt en déchetterie ou centre d'élimination des déchets.

Si des données personnelles sont stockées dans l'appareil usagé, il incombe aux utilisateurs finaux de les effacer avant de l'éliminer.

Sicurezza

Informazioni relative a questo documento


Il presente documento è destinato agli operatori dei comandi per orinatoi Geberit con azionamento del risciacquo di tipo elettronico e funzionamento sia a rete sia a batteria.

Il presente documento vale questa versione di comandi per orinatoi con interfaccia Bluetooth®. Questi comandi per orinatoi sono contrassegnati con la dicitura "IRU-08-A" e il logo Geberit Connect.

Utilizzo conforme

I comandi per orinatoi Geberit sono destinati al risciacquo automatico di orinatoi. Qualsiasi impiego diverso è considerato non conforme alla destinazione d'uso.

Panoramica dei livelli di pericolo e dei simboli nelle presenti istruzioni

Livelli di pericolo e simboli
ATTENZIONE Indica un pericolo che, se non evitato, può causare danni materiali.
 Indica un'informazione importante.

Avvertenze di sicurezza

- L'operatore può eseguire il comando, la pulizia e la manutenzione solo ed esclusivamente come descritto nelle presenti istruzioni di funzionamento.
- Riparazioni, sostituzioni e installazioni aggiuntive devono essere eseguite solo da parte di personale qualificato nel settore sanitario.
- La sostituzione di parti sotto tensione deve essere eseguita solo da personale qualificato nel settore elettrico.
- Devono essere utilizzati esclusivamente pezzi di ricambio Geberit.

Descrizione del prodotto

Struttura

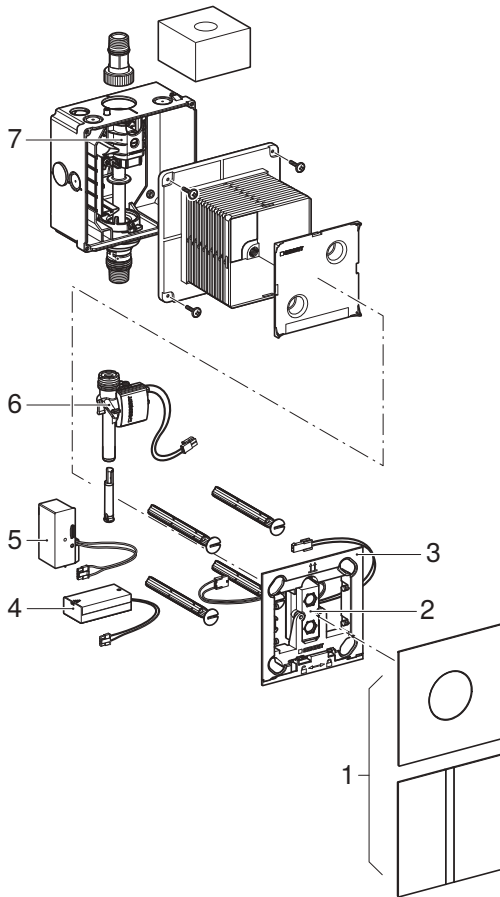


Figura 1: Comandi per orinatoi Geberit con azionamento del risciacquo di tipo elettronico e funzionamento sia a rete sia a batteria

- 1 Placche di copertura con finestra sensore
- 2 Sensore elettronico con sensore ad infrarossi
- 3 Telaio di fissaggio
- 4 Vano batteria
- 5 Alimentatore
- 6 Valvola elettromagnetica
- 7 Valvola d'arresto con vite di regolazione

Dati tecnici

	Funzionamento a rete	Funzionamento a batteria ¹⁾
Tensione nominale	110–240 V AC	–
Frequenza di rete	50–60 Hz	–
Tipo di batteria	–	Alcalina (1,5 V AA)
Tensione d'esercizio	4,5 V DC	3 V DC
Potenza assorbita	< 0,5 W	< 0,5 W
Campo di pressione dinamica	1–8 bar	1–8 bar
	100–800 kPa	100–800 kPa
Portata a 1 bar con riduttore di flusso	0,18 l/s	0,18 l/s
Portata a 1 bar senza riduttore di flusso	0,3 l/s	0,3 l/s
Temperatura massima dell'acqua	30 °C	30 °C
Impostazione predefinita tempo di risciacquo	7 s	7 s
Campo di regolazione tempo di risciacquo	1–15 s	1–15 s
Tecnologia radio	Bluetooth® Low Energy ²⁾	
Campo di frequenza	2400–2483,5 MHz	
Massima potenza di uscita	4 dBm	

1) Durata della batteria: ca. 2 anni

2) Il marchio Bluetooth® e i suoi loghi sono proprietà di Bluetooth SIG, Inc. e vengono utilizzati da Geberit sotto licenza.

Dichiarazione di conformità UE semplificata

Con la presente, Geberit International AG, dichiara che il tipo di apparecchiatura radio comando per orinatoi Geberit con azionamento elettronico del risciacquo, funzionamento a rete o a batteria, soddisfa la direttiva 2014/53/UE.

Il testo completo della dichiarazione di conformità UE è disponibile al seguente indirizzo Internet:

<https://doc.geberit.com/971067000.pdf>.

Comando

App Geberit

Per il comando, le impostazioni e la manutenzione sono disponibili diverse app Geberit. Le app comunicano con l'apparecchio tramite un'interfaccia Bluetooth®.

Le app Geberit sono disponibili gratuitamente per smartphone Android e iOS nei relativi App Store.

Collegamento con l'apparecchio

- ▶ Scansionare il codice QR e attenersi alle istruzioni indicate sulla landing page.

Geberit
Apps



<https://gbrt.io/dsvFE00>

Attivazione del risciacquo

L'azionamento elettronico del risciacquo avviene mediante un rilevatore di presenza tramite raggi infrarossi. Il campo rilevazione del rilevatore di presenza inizia circa 50 cm prima della finestra sensore. Dopo un periodo di permanenza minimo di 7 s, quando si esce dal campo rilevazione viene attivato il risciacquo.

Può essere attivato un risciacquo per scopi di test anche tramite l'applicazione Geberit.

Eliminazione dei malfunzionamenti

Anomalia di funzionamento	Causa	Rimedio
Nessun azionamento del risciacquo	Funzionamento a rete: Interruzione di corrente (LED verde sull'alimentatore non acceso)	► Verificare l'alimentazione elettrica.
	Funzionamento a batteria: batterie esauste (LED nella finestra sensore acceso)	► Sostituire le batterie. → Vedere "Sostituzione delle batterie", pagina 31.
	Alimentazione dell'acqua chiusa	► Aprire l'alimentazione dell'acqua.
Risciacqui errati (anticipati, ritardati, accidentali)	Finestra sensore sporca o umida	► Pulire o asciugare la finestra sensore.
	Finestra sensore graffiata	► Contattare personale qualificato.
	Guasti del sensore ad infrarossi dovuti a influssi ambientali (specchi, superfici metalliche, lavandini in vetro, ecc.)	► Contattare personale qualificato.
L'acqua scorre continuamente nell'orinatoio.	Guasto del software	► Interrompere l'alimentazione elettrica per 10 secondi. ► Contattare personale qualificato.
	Difetto tecnico	► Contattare personale qualificato.
Il risciacquo dell'orinatoio è insufficiente.	Tempo di risciacquo impostato in modo errato	► Impostare il tempo di risciacquo. → Vedere "Impostazione del tempo di risciacquo", pagina 30.
	Filtro a cestello intasato nella valvola elettromagnetica	► Contattare personale qualificato.
	Vite di regolazione aperta troppo poco	► Contattare personale qualificato.
	Pressione dell'acqua troppo bassa	► Contattare personale qualificato.
L'acqua fuoriesce dall'orinatoio.	Portata troppo elevata	► Contattare personale qualificato.
L'acqua residua nell'orinatoio non defluisce.	Sifone per orinatoio o scarico intasati	► Contattare personale qualificato.

Manutenzione

Struttura del capitolo manutenzione

Le istruzioni di comportamento indicate nel presente capitolo devono essere eseguite insieme alle sequenze di illustrazioni nell'allegato. Nell'istruzione di comportamento si rimanda alla sequenza di illustrazioni relativa.

Intervalli di manutenzione

Effettuare i seguenti interventi di manutenzione secondo necessità, comunque non oltre gli intervalli di tempo indicati:

Interventi	Intervallo
► Pulizia della superficie della placca di copertura	Settimanale
► Pulizia dell'orinatoio	Quotidiano
► Sostituzione delle batterie	Quando l'indicatore carica batteria lampeggia
► Chiedere l'intervento di una persona addestrata per pulire il filtro a cestello	Almeno una volta ogni 2 anni

Attivazione della modalità di pulizia

Per la pulizia dell'orinatoio e della placca di copertura, si può escludere l'azionamento del risciacquo per qualche minuto.

- Attivare la modalità di pulizia con l'applicazione Geberit, il telecomando per la manutenzione Geberit o il Clean-Handy Geberit.

Pulizia della placca di copertura

ATTENZIONE

Danni superficiali causati da prodotti per la pulizia aggressivi ed abrasivi

- Non impiegare prodotti per la pulizia abrasivi o corrosivi, a base di cloro o acidi.

Prerequisito

- La modalità di pulizia è attivata.

1 Pulire la placca di copertura con un panno morbido e un prodotto per la pulizia liquido delicato.

2 Per asciugare la placca di copertura servirsi di un panno morbido.

Impostazione del tempo di risciacquo

Il tempo di risciacquo può essere adattato alle esigenze con un'app Geberit.

Sostituzione delle batterie

Le batterie esauste vengono indicate in questo modo:

LED nella finestra sensore	Significato
Lampeggia	La tensione della batteria è bassa, il risciacquo si attiva ancora.
Acceso	La batteria è esausta, il risciacquo non si attiva più.

Prerequisito

- Sono disponibili 2 batterie di ricambio (alcaline da 1,5 V, tipo AA).

1 Smontare la placca di copertura. → Vedere la sequenza di illustrazioni **1**, pagina 228.

2 Smontare il vano batteria e staccare il cavo. → Vedere la sequenza di illustrazioni **2**, pagina 228.

3 Aprire il vano batteria e rimuovere le batterie esauste.

4 Introdurre le batterie nuove e richiudere il vano batteria.

5 Inserire il cavo e montare il vano batteria.

6 Montare la placca di copertura. → Vedere la sequenza di illustrazioni **3**, pagina 229.

Smaltimento

Materiali e sostanze

Questo prodotto è conforme ai requisiti della direttiva 2011/65/UE RoHS (sulla restrizione dell'uso di determinate sostanze pericolose nelle apparecchiature elettriche ed elettroniche).

Smaltimento degli apparecchi elettrici ed elettronici usati



Il simbolo del bidone dell'immondizia su ruote con una croce sopra indica che i Rifiuti da Apparecchiature Elettriche ed Elettroniche (RAEE) non vanno smaltiti nella raccolta indifferenziata, ma conferiti nella raccolta differenziata. Gli utenti finali sono legalmente obbligati a riconsegnare le vecchie apparecchiature ai centri di raccolta pubblici, al rivenditore o a Geberit perché vengano smaltite. Molti rivenditori di apparecchiature elettriche ed elettroniche sono obbligati a ritirare gratuitamente i RAEE. Per la restituzione a Geberit è necessario contattare la società di vendita o di assistenza responsabile.

Le batterie e gli accumulatori usati che non sono racchiusi nel vecchio apparecchio, nonché le lampade che possono essere rimosse dall'apparecchio vecchio senza essere distrutte, devono essere separati dal vecchio apparecchio prima di essere consegnati a un centro di smaltimento.

Se nell'apparecchio vecchio sono memorizzati dati personali, gli utenti finali sono responsabili della loro eliminazione prima della consegna a un centro di smaltimento.

Over dit document


Dit document is bestemd voor de beheerders van Geberit urinoirstuursystemen met elektronische spoelactivering, net- of batterijvoeding.

Dit document is van toepassing op de uitvoering van deze urinoirstuursystemen met Bluetooth®-interface. Deze urinoirstuursystemen zijn op het typeplaatje aangegeven met "IRU-08-A" en het Geberit Connect-logo.

Reglementair gebruik

Geberit urinoirstuursystemen zijn bedoeld voor het automatisch spoelen van urinoirs. Elk ander gebruik geldt als niet-reglementair.

Overzicht van de waarschuwniveaus en symbolen in deze handleiding

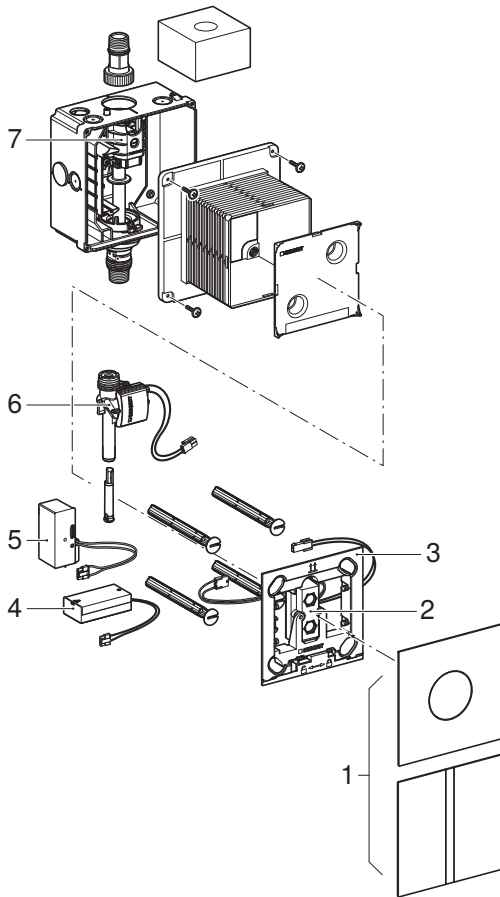
Waarschuwniveaus en symbolen
ATTENTIE Wijst op een gevaar dat schade aan eigendom tot gevolg kan hebben, indien dit niet vermeden wordt.
 Wijst op belangrijke informatie.

Veiligheidsinstructies

- Bediening, verzorging en onderhoud mogen door de beheerder slechts worden uitgevoerd voor zover in deze handleiding beschreven.
- Reparaties, ombouw en aanvullende installaties mogen alleen worden uitgevoerd door opgeleide specialisten in de sanitaire sector.
- De vervanging van onderdelen onder spanning mag alleen door geschoolde elektriciens worden uitgevoerd.
- Er mogen alleen reserveonderdelen van Geberit worden gebruikt.

Productbeschrijving

Opbouw



Afbeelding 1: Geberit urinoirstuursystemen met elektronische spoelactivering, net- of batterijvoeding

- | | |
|---|---|
| 1 | Afdekplaten met sensorvenster |
| 2 | Elektronische sensor met infrarood sensor |
| 3 | Montageframe |
| 4 | Batterijvak |
| 5 | Voedingsapparaat |
| 6 | Magneetventiel |
| 7 | Afsluiter met regelklep |

Technische gegevens

	Netvoeding	Batterijvoeding ¹⁾
Nominale spanning	110–240 V AC	–
Netfrequentie	50–60 Hz	–
Batterijtype	–	Alkalinebatterij (1,5 V AA)
Bedrijfsspanning	4,5 V DC	3 V DC
Opgenomen vermogen	< 0,5 W	< 0,5 W
Stroomdrukgebied	1–8 bar	1–8 bar
	100–800 kPa	100–800 kPa
Watervolumestroom bij 1 bar met volumestroombe- grenzer	0,18 l/s	0,18 l/s
Watervolumestroom bij 1 bar zonder volumestroom- begrenzer	0,3 l/s	0,3 l/s
Maximale watertemperatuur	30 °C	30 °C
Fabrieksinstelling spoeltijd	7 s	7 s
Instelgebied spoeltijd	1–15 s	1–15 s
Draadloze technologie	Bluetooth® Low Energy ²⁾	
Frequentiegebied	2400-2483,5 MHz	
Maximaal uitgangsvermogen	4 dBm	

1) Levensduur van de batterij: ca. 2 jaar

2) Het merk Bluetooth® en diens logo's zijn eigendom van Bluetooth SIG Inc. en worden door Geberit onder licentie gebruikt.

Vereenvoudigde EU-conformiteitsverklaring

Hiermee verklaart Geberit International AG dat het radiosysteemtype Geberit urinoirstuursysteem met elektronische spoelactivering, net-, of batterijvoeding voldoet aan richtlijn 2014/53/EU.

De volledige tekst van de EU-conformiteitsverklaring kan worden geraadpleegd op het volgende internetadres: <https://doc.geberit.com/971067000.pdf>.

Bediening

Geberit apps

Voor bediening, instellingen en onderhoud zijn verschillende Geberit apps beschikbaar. De apps communiceren met het apparaat via een Bluetooth®-interface.

De Geberit apps voor Android- en iOS-smartphones in de respectievelijke App Store gratis verkrijgbaar.

Verbinding met apparaat tot stand brengen

- ▶ QR-code scannen en de instructies op de landingspagina volgen.

Geberit
Apps



<https://gbrt.io/dsvFE00>

Spoeling starten

De elektronische spoelactivering gebeurt via een infrarood gebruikersherkenning. Het detectiebereik van de gebruikersherkenning begint ca. 50 cm voor het sensorvenster. Na een minimale verblijftijd van 7 seconden wordt bij het verlaten van het detectiebereik de spoeling geactiveerd.

Voor testdoeleinden kan een spoeling ook worden uitgevoerd met een Geberit-app.

Storingen verhelpen

Storing	Oorzaak	Maatregel
Geen spoelactivering	Netvoeding: Stroomuitval (groene LED op voedings- apparaat brandt niet)	► Stroomvoorziening controle- ren.
	Batterijvoeding: lege batterijen (LED in het sensorvenster brandt)	► Batterijen vervangen. → Zie "Batterijen vervangen", pagi- na 38.
	Gesloten watertoevoer	► Watertoevoer openen.
Spoelfouten (te vroeg, te laat, onbedoeld)	Vervuild of nat sensorvenster	► Sensorvenster reinigen of drogen.
	Gekrast sensorvenster	► Met technisch expert contact opnemen.
	Storingen van de infrarood sensor door ruimte-invloeden (spiegels, metalen op- pervlakken, glazen wasbakken, enz.)	► Met technisch expert contact opnemen.
Water loopt voortdurend in de urinoirkeramiek.	Softwarestoring	► Stroomvoorziening geduren- de 10seconden onderbre- ken. ► Met technisch expert contact opnemen.
	Technisch defect	► Met technisch expert contact opnemen.
Uitspoeling urinoirkeramiek is ontoereikend.	Verkeerd ingestelde spoeltijd	► Spoeltijd instellen. → Zie "Spoeltijd instellen", pagina 37.
	Verstopt korffilter in het magneetventiel	► Met technisch expert contact opnemen.
	Te weinig geopend inregelventiel	► Met technisch expert contact opnemen.
	Te lage waterdruk	► Met technisch expert contact opnemen.
Water spuit uit de urinoirkera- miek.	Te grote watervolumestroom	► Met technisch expert contact opnemen.
Resterend water in urinoirkera- miek loopt niet weg	Urinoirsifon of afvoer verstopt	► Met technisch expert contact opnemen.

Onderhoud

Opbouw hoofdstuk onderhoud

De instructies in dit hoofdstuk moeten samen met de bijbehorende afbeeldingssequenties in de bijlage worden uitgevoerd. De instructie verwijst naar de bijbehorende afbeeldingssequentie.

Onderhoudsintervallen

De volgende onderhoudswerkzaamheden uitvoeren wanneer dat nodig is, maar uiterlijk na de aangegeven intervallen:

Werkzaamheden	Interval
▶ Oppervlak van de afdekplaat reinigen	Wekelijks
▶ Urinoirkeramiek reinigen	Dagelijks
▶ Batterijen vervangen	Als de batterij indicator brandt
▶ Korffilter door een technisch expert laten reinigen	Tenminste om de 2 jaar

Reinigingsmodus activeren

Voor de reiniging van het urinoirkeramiek en de afdekplaat kan de spoelactivering enkele minuten worden onderbroken.

- ▶ Reinigingsmodus met de Geberit-app, de Geberit Service Handy of de Geberit Clean Handy activeren.

Afdekplaat reinigen

ATTENTIE

Beschadigingen van het oppervlak veroorzaakt door agressieve en schurende reinigingsmiddelen

- ▶ Geen chloor- of zuurhoudende, schurende of bijtende reinigingsmiddelen gebruiken.

Voorwaarde

- De reinigingsmodus is geactiveerd.

- 1 Afdekplaat met een zachte doek en een vloeibaar, mild reinigingsmiddel reinigen.
- 2 Afdekplaat met een zachte doek afdrogen.

Spoeltijd instellen

De spoeltijd kan met een Geberit app aan de behoeften worden aangepast.

Batterijen vervangen

Lege batterijen worden als volgt aangegeven:

LED in het sensorvenster	Betekenis
Knippert	Batterijspanning laag, spoeling wordt nog geactiveerd.
Brandt	Batterij leeg, spoeling wordt niet meer geactiveerd.

Voorwaarde

- Er liggen 2 vervangende batterijen (alkaline batterij 1,5 V AA) gereed.

- 1 Afdekplaat demonteren. → Zie afbeeldingsreeks **1**, pagina 228.
- 2 Batterijvak verwijderen en kabel eruit trekken. → Zie afbeeldingsreeks **2**, pagina 228.

- 3 Batterijvak openen en lege batterijen verwijderen.

- 4 Plaats nieuwe batterijen en sluit het batterijvak.

- 5 Kabel erin steken en batterijvak inbouwen.

- 6 Afdekplaat monteren. → Zie afbeeldingsreeks **3**, pagina 229.

Recirculatie

Bestanddelen

Dit product voldoet aan de eisen van de richtlijn 2011/65/EU (RoHS) (beperking van het gebruik van bepaalde gevaarlijke stoffen in elektrische en elektronische apparatuur).

Afvoer van afgedankte elektrische en elektronische apparatuur



Het symbool van de doorgekruiste afvalbak op wielen betekent dat afgedankte elektrische en elektronische apparatuur niet samen met het restafval mag worden verwijderd, maar gescheiden moet worden afgevoerd. Eindgebruikers zijn wettelijk verplicht oude apparaten in te leveren bij openbare afvalverwijderingsinstanties, bij distributeurs of bij Geberit voor correcte afvoer. Veel distributeurs van elektrische en elektronische apparatuur zijn verplicht afgedankte elektrische en elektronische apparatuur kosteloos terug te nemen. Neem voor een retourzending naar Geberit contact op met het verantwoordelijke verkoop- of servicebedrijf.

Gebruikte batterijen en accu's die niet in het oude apparaat zijn ingesloten, alsmede lampen die uit het oude apparaat kunnen worden verwijderd zonder te worden vernietigd, moeten van het oude apparaat worden gescheiden alvorens het bij een afvalverwijderingspunt in te leveren.

Als op het oude apparaat persoonsgegevens zijn opgeslagen, zijn de eindgebruikers zelf verantwoordelijk voor het wissen ervan voordat zij het apparaat bij een afvalverwijderingspunt inleveren.

Seguridad

Respecto al presente documento


Este documento va dirigido a propietarios de sistemas de descarga para urinarios Geberit con accionamiento de descarga electrónico, servicio de red o a batería.

Este documento se aplica al modelo de estos sistemas de descarga para urinarios con interfaz Bluetooth®. Estos sistemas de descarga para urinarios se identifican en el adhesivo con las especificaciones con «IRU-08-A» y el logotipo Connect de Geberit.

Uso previsto

Los sistemas de descarga para urinarios Geberit están destinados al lavado automático de los urinarios. Cualquier otra aplicación será considerada como un uso no conforme a lo previsto.

Resumen de los niveles de advertencia y los símbolos utilizados en estas instrucciones

Niveles de advertencia y símbolos
<p>ATENCIÓN Señala un peligro que puede provocar daños materiales si no se evita.</p>
<p> Indica una información importante.</p>

Normas de seguridad

- El propietario solo podrá realizar el manejo, el cuidado y el mantenimiento de la forma en que se describe en las presentes instrucciones de servicio.
- Solo personal cualificado del sector de los sanitarios debe llevar a cabo reparaciones, conversiones e instalaciones adicionales.
- Solo personal cualificado del sector eléctrico deben llevar a cabo sustituciones de piezas conductoras de corriente.
- Solo deben utilizarse recambios de Geberit.

Descripción del producto

Descripción del sistema

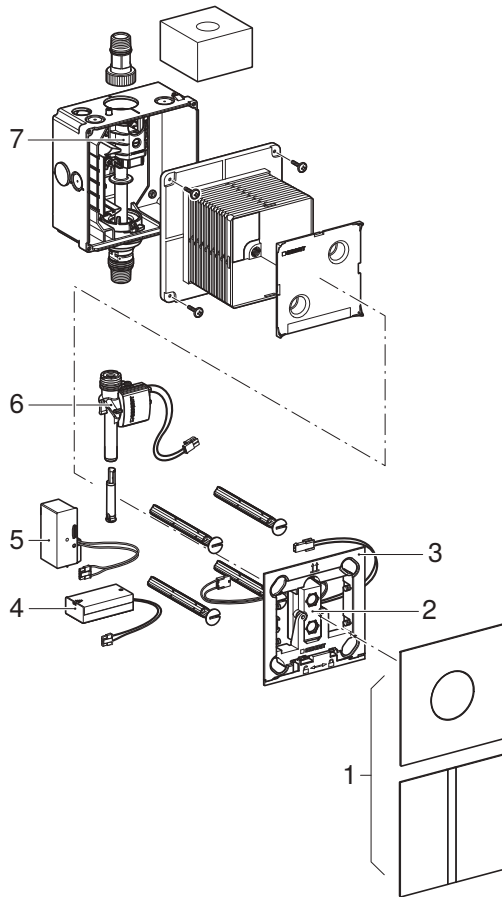


Figura 1: Sistemas de descarga para urinarios Geberit con accionamiento de la descarga, servicio a red o a batería

- 1 Placas ciegas con ventana del sensor
- 2 Sensor electrónico con sensor infrarrojo
- 3 Marco de fijación
- 4 Compartimento para pilas
- 5 Fuente de alimentación
- 6 Electroválvula
- 7 Llave de paso con regulador

Información técnica

	Servicio de red	Servicio a pilas ¹⁾
Tensión nominal	110–240 V CA	–
Frecuencia de red	50–60 Hz	–
Tipo de batería	–	Pila alcalina 1,5 V (AA)
Tensión de servicio	4,5 V CC	3 V CC
Consumo de potencia	<0,5 W	<0,5 W
Rango de presión dinámica	1–8 bar	1–8 bar
	100–800 kPa	100–800 kPa
Caudal a 1 bar con limitador de flujo	0,18 l/s	0,18 l/s
Caudal a 1 bar sin limitador de flujo	0,3 l/s	0,3 l/s
Temperatura máxima del agua	30 °C	30 °C
Tiempo de descarga, ajuste de fábrica	7 s	7 s
Tiempo de descarga, rango de ajuste	1–15 s	1–15 s
Tecnología por radio	Bluetooth® Low Energy ²⁾	
Rango de frecuencia	2400–2483,5 MHz	
Potencia de salida máxima	4 dBm	

1) Vida útil de la pila: aprox. 2 años

2) La marca Bluetooth® y sus logotipos son propiedad de Bluetooth SIG, Inc. y Geberit los utiliza bajo licencia.

Declaración UE de conformidad simplificada

Por la presente, Geberit International AG declara que el tipo de equipo radioeléctrico sistema de descarga para urinarios Geberit con accionamiento electrónico de la descarga, con servicio de red o a batería es conforme con la Directiva 2014/53/UE.

El texto completo de la declaración de conformidad UE está disponible en la siguiente dirección de Internet: <https://doc.geberit.com/971067000.pdf>.

Aplicaciones Geberit

Hay varias aplicaciones Geberit disponibles para el manejo, ajuste y mantenimiento. Las aplicaciones se comunican con el dispositivo a través de una interfaz de Bluetooth®.

Las aplicaciones Geberit están disponibles de manera gratuita para smartphones con Android o iOS en la App Store correspondiente.

Establecer conexión con el dispositivo

- ▶ Escanear el código QR y seguir las instrucciones de la página.

Geberit
Apps



<https://gbrt.io/dsvFE00>

Activación de la descarga

El accionamiento de descarga electrónico se realiza a través de un sistema de detección de usuario por infrarrojos. El rango de detección de usuario comienza aprox. 50 cm delante de la ventana del sensor.

Después de un tiempo de presencia mínimo de 7 segundos se accionará la descarga después de que el usuario haya abandonado el rango de detección.

A modo de prueba, también puede activarse una descarga con la aplicación Geberit.

Solución de fallos

Fallo	Causa	Medida
No hay accionamiento de la descarga	Servicio de red: Fallo de alimentación (el LED verde de la fuente de alimentación no se enciende)	► Comprobar la alimentación.
	Servicio a batería: pilas gastadas (el LED se enciende en la ventana del sensor)	► Sustituir las pilas. → Véase “Sustitución de las pilas”, página 45.
	Llave de paso cerrada	► Abrir la llave de paso.
Descargas erróneas (demasiado pronto, demasiado tarde, no intencionada)	Ventana del sensor sucia o húmeda	► Limpiar o secar la ventana del sensor.
	Ventana del sensor arañada	► Contactar con una persona cualificada.
	Fallos del sensor infrarrojo por influencia ambiental (espejo, superficies metálicas, lavabos de cristal, etc.)	► Contactar con una persona cualificada.
El agua fluye constantemente en el urinario cerámico.	Fallo del software	► Interrumpir la alimentación eléctrica durante 10 segundos. ► Contactar con una persona cualificada.
	Defecto técnico	► Contactar con una persona cualificada.
El enjuague del urinario cerámico es insuficiente.	Tiempo de descarga mal ajustado	► Ajustar el tiempo de descarga. → Véase “Ajuste del tiempo de descarga”, página 44.
	Filtro de cesta obstruido en la electroválvula	► Contactar con una persona cualificada.
	El regulador no se ha abierto lo suficiente	► Contactar con una persona cualificada.
	Presión de agua insuficiente	► Contactar con una persona cualificada.
El agua salpica hacia fuera del urinario cerámico.	Caudal demasiado alto	► Contactar con una persona cualificada.
No se elimina el agua residual en el urinario cerámico.	Sifón para urinario o desagüe obstruidos	► Contactar con una persona cualificada.

Mantenimiento

Estructura del capítulo Mantenimiento

Las indicaciones de actuación incluidas en este capítulo deben llevarse a cabo junto con la correspondiente secuencias de figuras en el anexo. En cada indicación de actuación se hace referencia a la secuencia de figuras correspondiente.

Intervalos de mantenimiento

Realizar los siguientes trabajos de mantenimiento cuando sea necesario; pero, como muy tarde, en los intervalos indicados:

Trabajos	Intervalo
▶ Limpiar la superficie de la placa ciega	Semanalmente
▶ Limpiar el urinario cerámico	Diariamente
▶ Sustituir las pilas	En caso de indicador de batería iluminado
▶ Encargar la limpieza del filtro de cesta a una persona cualificada	Como mínimo cada 2 años

Activación del modo limpieza

Para la limpieza del urinario cerámico y de la placa ciega puede interrumpirse el accionamiento de la descarga durante unos minutos.

- ▶ Activar el modo limpieza con la aplicación Geberit, el mando a distancia Geberit Service-Handy o el mando a distancia Geberit Clean-Handy.

Limpieza de la placa ciega

ATENCIÓN

Daños en la superficie por utilización de agentes limpiadores agresivos y abrasivos

- ▶ No utilizar agentes limpiadores que contengan cloro o ácidos, ni sustancias abrasivas o corrosivas.

Prerrequisito

- El modo limpieza está activado.

- 1 Limpiar la placa ciega con un paño suave y un agente limpiador líquido y suave.
- 2 Secar la placa ciega con un paño suave.

Ajuste del tiempo de descarga

El tiempo de descarga se puede ajustar según las necesidades con una aplicación de Geberit.

Sustitución de las pilas

Las pilas agotadas se indican de la siguiente forma:

LED en la ventana del sensor	Significado
Parpadea	Tensión de pila baja, la descarga aún se acciona.
Encendido	Pila agotada, la descarga ya no se acciona.

Prerrequisito

- Hay disponibles 2 pilas de repuesto (alcalinas de 1,5 V AA).

- 1 Retirar la placa ciega. → Véase la secuencia de figuras **1**, página 228.
- 2 Retirar el compartimento para pilas y desenchufar el cable. → Véase la secuencia de figuras **2**, página 228.

- 3 Abrir el compartimento para pilas y retirar las pilas gastadas.

- 4 Insertar pilas nuevas y cerrar el compartimento para pilas.

- 5 Enchufar el cable e insertar el compartimento para pilas.

- 6 Montar la placa ciega. → Véase la secuencia de figuras **3**, página 229.

Eliminación de desechos

Componentes

Este producto cumple los requisitos de la Directiva 2011/65/UE (RoHS) (restricción de ciertas sustancias peligrosas en aparatos eléctricos y electrónicos).

Eliminación de residuos de aparatos eléctricos y electrónicos



El símbolo del cubo de basura con ruedas tachado significa que los residuos de aparatos eléctricos y electrónicos no deben eliminarse con los residuos de la basura doméstica, sino que deben eliminarse por separado. Los usuarios finales están legalmente obligados a devolver los aparatos usados a las autoridades públicas de eliminación de residuos, a los distribuidores o a Geberit para su correcta eliminación. Muchos distribuidores de aparatos eléctricos y electrónicos están obligados a recoger gratuitamente los residuos de aparatos eléctricos y electrónicos. Para una devolución a Geberit, póngase en contacto con la empresa de distribución o de servicios responsable.

Las baterías y los acumuladores usados que no estén encerrados en el aparato usado, así como las lámparas que puedan extraerse del aparato usado sin dañarlas, deben separarse del aparato usado antes de entregarlo a un punto de eliminación.

Si se almacenan datos personales en el aparato usado, los propios usuarios finales son los responsables de borrarlos antes de entregarlos a un punto de eliminación.

Acerca deste documento


Este documento destina-se aos operadores de sistemas de descarga para urinóis Geberit com acionamento eletrónico e alimentação elétrica ou a pilhas.

Este documento é válido para a versão destes sistemas de descarga para urinóis com interface Bluetooth®. Estes sistemas de descarga para urinóis estão identificados com “IRU-08-A” e com o logótipo Connect da Geberit na placa de tipo.

Utilização adequada

Os sistemas de descarga para urinóis Geberit destinam-se à descarga automática de urinóis. Qualquer aplicação diferente da indicada é considerada inadequada.

Vista geral dos níveis de aviso e dos símbolos nestas instruções

Níveis de aviso e símbolos
ATENÇÃO Identifica um perigo que pode resultar em danos materiais caso não seja evitado.
 Adverte para uma informação importante.

Instruções de segurança

- O operador só está autorizado a operar e a efetuar os trabalhos de cuidado e manutenção descritos nas presentes instruções de operação.
- As reparações, alterações e instalações adicionais só podem ser realizadas por pessoal especializado e devidamente formado no setor sanitário.
- A substituição de peças condutoras de corrente só pode ser realizada por pessoal especializado e devidamente formado em electricidade.
- Apenas podem ser usadas peças de substituição da Geberit.

Descrição do produto

Estrutura

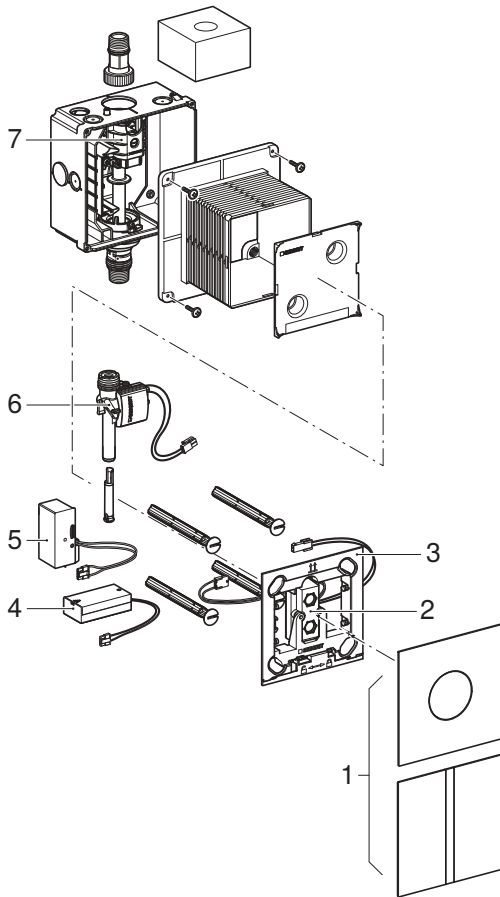


Figura 1: Sistemas de descarga para urinóis Geberit com acionamento eletrónico, alimentação elétrica ou a pilhas

- 1 Placas de acesso com janela do sensor
- 2 Sensor eletrónico com sensor infravermelho
- 3 Aro de fixação
- 4 Compartimento da pilha
- 5 Fonte de alimentação elétrica
- 6 Válvula de solenoide
- 7 Válvula de corte com difusor

Dados técnicos

	Alimentação elétrica	Alimentação a pilhas ¹⁾
Voltagem nominal	110–240 V CA	–
Frequência da rede	50–60 Hz	–
Tipo de pilha	–	Alcalina (1,5 V AA)
Corrente	4,5 V DC	3 V DC
Consumo de energia	< 0,5 W	< 0,5 W
Variação de pressão de rede	1–8 bar	1–8 bar
	100–800 kPa	100–800 kPa
Caudal a 1 bar com limitador de caudal	0,18 l/s	0,18 l/s
Caudal a 1 bar sem limitador de caudal	0,3 l/s	0,3 l/s
Temperatura máxima da água	30 °C	30 °C
Definições de fábrica do tempo de descarga	7 s	7 s
Gama de ajuste do tempo de descarga	1–15 s	1–15 s
Tecnologia sem fios	Bluetooth® Low Energy ²⁾	
Intervalo de frequência	2400–2483,5 MHz	
Potência de saída máxima	4 dBm	

1) Vida útil da pilha: aprox. 2 anos

2) A marca Bluetooth® e os seus logótipos pertencem à Bluetooth SIG, Inc. e são utilizados pela Geberit sob licença.

Declaração UE de conformidade simplificada

Pelo presente, a Geberit International AG declara que o tipo de equipamento de rádio “Sistema de descarga para urinóis Geberit com acionamento eletrónico e alimentação elétrica ou a pilhas” cumpre a Diretiva 2014/53/UE.

O texto integral da declaração de conformidade UE está disponível no seguinte endereço de Internet:

<https://doc.geberit.com/971067000.pdf>.

Operação

Aplicações da Geberit

Encontram-se disponíveis diversas aplicações da Geberit para a operação, configuração e manutenção. As aplicações comunicam com o aparelho através de uma interface Bluetooth®.

As aplicações da Geberit estão disponíveis gratuitamente para smartphones Android e iOS na respetiva App Store.

Estabelecer a ligação ao aparelho

- ▶ Ler o código QR e seguir as instruções da página inicial.

Geberit
Apps



<https://gbrt.io/dsvFE00>

Efetuar a descarga

O acionamento eletrónico realiza-se através de uma deteção por infravermelhos. A área de deteção do utilizador começa cerca de 50 cm à frente da janela do sensor. Após um tempo mínimo de deteção de 7 segundos, uma descarga é efetuada ao sair da área de deteção.

Para fins de teste, também é possível desencadear uma descarga com uma aplicação Geberit.

Eliminar falhas

Falha	Causa	Medida
Sem acionamento	Alimentação elétrica: Falha de energia (o LED verde na fonte de alimentação elétrica não acende)	▶ Verificar a distribuição de corrente.
	Alimentação a pilhas: pilhas gastas (o LED na janela do sensor acende)	▶ Substituir as pilhas. → Consultar "Substituir as pilhas", página 52.
	Válvula de entrada de água fechada	▶ Abrir a válvula de entrada de água.
Descargas falhadas (demasiado cedo, demasiado tarde, acidentais)	Janela do sensor suja ou húmida	▶ Limpar ou secar a janela do sensor.
	Janela do sensor riscada	▶ Contactar uma pessoa qualificada.
	Falhas no sensor infravermelho devido a fatores externos (espelho, superfícies metálicas, lavatório de vidro, etc.)	▶ Contactar uma pessoa qualificada.
A água corre permanentemente no urinol cerâmico.	Erro no software	▶ Interromper a distribuição de corrente durante 10 segundos. ▶ Contactar uma pessoa qualificada.
	Avaria técnica	▶ Contactar uma pessoa qualificada.
A lavagem do urinol cerâmico é insuficiente.	Tempo de descarga ajustado incorretamente	▶ Definir o tempo de descarga. → Consultar "Definir o tempo de descarga", página 51.
	Filtro tipo cesto obstruído na válvula de solenoide	▶ Contactar uma pessoa qualificada.
	Difusor muito pouco aberto	▶ Contactar uma pessoa qualificada.
	Pressão da água muito baixa	▶ Contactar uma pessoa qualificada.
Projeção de água do urinol cerâmico.	Caudal demasiado elevado	▶ Contactar uma pessoa qualificada.
A água residual no urinol cerâmico não é escoada.	Sifão de urinol ou sifão obstruídos	▶ Contactar uma pessoa qualificada.

Manutenção

Estrutura do capítulo de manutenção

As instruções de atuação indicadas neste capítulo devem ser realizadas com as respectivas sequências de figuras em anexo. Nas instruções de atuação, remete-se para a respectiva sequência de figuras.

Intervalos para manutenção

Efetuar os seguintes trabalhos de manutenção quando necessário, mas o mais tardar, nos intervalos indicados:

Trabalhos	Intervalo
▶ Limpar a superfície da placa de acesso	Semanalmente
▶ Limpar o urinol cerâmico	Diariamente
▶ Substituir as pilhas	Com o indicador de pilha aceso
▶ Solicitar a limpeza do filtro tipo cesto por uma pessoa qualificada	Pelo menos, a cada 2 anos

Ativar o modo de limpeza

Para a limpeza do urinol cerâmico e da placa de acesso, pode suprimir-se o acionamento durante alguns minutos.

- ▶ Ativar o modo de limpeza com a aplicação Geberit, com o comando de serviço Geberit ou com o comando de limpeza Geberit.

Limpar a placa de acesso

ATENÇÃO

Danos nas superfícies devido a produtos de limpeza agressivos e abrasivos

- ▶ Não utilizar produtos de limpeza abrasivos e corrosivos ou que contenham cloro e ácidos.

Pré-requisito

- O modo de limpeza está ativado.

1 Limpar a placa de acesso com um pano macio e um produto de limpeza líquido suave.

2 Secar a placa de acesso com um pano macio.

Definir o tempo de descarga

É possível adaptar o tempo de descarga às suas necessidades com uma aplicação da Geberit.

Substituir as pilhas

As pilhas usadas são indicadas como se segue:

LED na janela do sensor	Significado
Luz intermitente	Pilha fraca, a descarga ainda é efetuada.
Ligado	Pilha gasta, a descarga já não é efetuada.

Pré-requisito

- Estão disponíveis 2 pilhas de substituição (alcalina 1,5 V AA).

- 1 Desmontar a placa de acesso. → Consultar a sequência de figuras **1**, página 228.
- 2 Retirar o compartimento da pilha e desligar o cabo. → Consultar a sequência de figuras **2**, página 228.

- 3 Abrir o compartimento da pilha e retirar as pilhas gastas.
- 4 Colocar as pilhas novas e fechar o compartimento da pilha.
- 5 Ligar o cabo e colocar o compartimento da pilha.
- 6 Montar a placa de acesso. → Consultar a sequência de figuras **3**, página 229.

Tratamento de resíduos

Substâncias

Este produto está em conformidade com as exigências da Diretiva 2011/65/UE (RoHS) (relativa à restrição do uso de determinadas substâncias perigosas em equipamentos elétricos e eletrónicos).

Tratamento de resíduos de equipamentos elétricos e eletrónicos



O símbolo do contentor de lixo com rodas barrado com uma cruz significa que os resíduos de equipamentos elétricos e eletrónicos não devem ser eliminados juntamente com o lixo doméstico, devendo sim ser submetidos a um tratamento de resíduos separado. Os utilizadores finais são legalmente obrigados a devolver os resíduos de equipamentos a organismos oficiais de tratamento de resíduos, aos distribuidores ou aos Geberit para um tratamento de resíduos adequado. Muitos distribuidores de equipamentos elétricos e eletrónicos são obrigados a aceitar a devolução dos resíduos de equipamentos elétricos e eletrónicos sem encargos. A fim de proceder à devolução aos Geberit, é necessário contactar a empresa de vendas ou de serviços competente.

As pilhas e os acumuladores usados que não estejam selados no equipamento antigo, bem como as lâmpadas que possam ser retiradas do equipamento antigo sem serem destruídas, devem ser removidos do equipamento antigo antes da entrega a um ponto de tratamento de resíduos.

Caso existam dados pessoais armazenados no equipamento antigo, os próprios utilizadores finais serão responsáveis pela respetiva eliminação antes da entrega a um ponto de tratamento de resíduos.

Sikkerhed

Om dette dokument


Dette dokument er beregnet til de driftsansvarlige for Geberit urinalstyringer med elektronisk skyllestyring, net- eller batteridrift.

Dette dokument gælder for modellen af disse urinalstyringer med Bluetooth®-interface. Disse urinalstyringer er på typeskiltet mærket med "IRU-08-A" og Geberit Connect-logoet.

Bestemmelsesmæssig anvendelse

Geberit urinalstyringer er beregnet til automatisk skyl af urinalkeramik. Enhver anden anvendelse betragtes som ukorrekt.

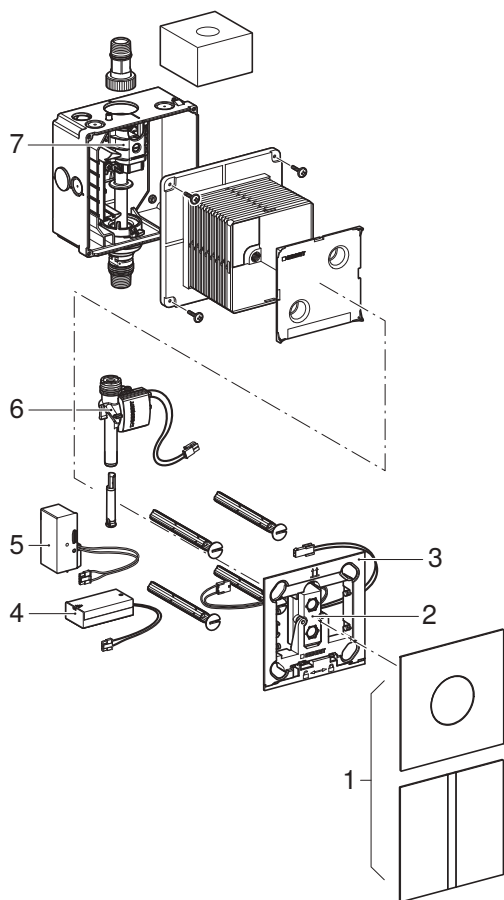
Oversigt over varslingsniveauer og symboler i denne vejledning

Varslingsniveauer og symboler
OBS Henviser til en fare, der kan føre til materielle skader, hvis den ikke undgås.
 Henviser til vigtig information.

Sikkerhedsinstruktioner

- Betjening, pleje og vedligeholdelse må udelukkende udføres af den driftsansvarlige som beskrevet i denne driftsvejledning.
- Reparationer, ombygninger og ekstra installationer må kun udføres af uddannet fagpersonale inden for det sanitære område.
- Udskiftning af strømførende dele må kun udføres af uddannede fagfolk inden for elektricitetsområdet.
- Der må kun bruges Geberit reservedele.

Opbygning



Billede 1: Geberit urinalstyringer med elektronisk skyllestyring, net- eller batteridrift

- 1 Frontplader med sensorvindue
- 2 Sensorelektronik med IR-sensor
- 3 Montageramme
- 4 Batterirum
- 5 Netdel
- 6 Magnetventil
- 7 Stopventil med drossel

Tekniske data

	Netdrift	Batteridrift ¹⁾
Mærkespænding	110–240 V AC	–
Netfrekvens	50–60 Hz	–
Batteritype	–	Alkalisk 1,5 V (AA)
Driftsspænding	4,5 V DC	3 V DC
Effektforbrug	< 0,5 W	< 0,5 W
Forsyningstrykområde	1–8 bar	1–8 bar
	100–800 kPa	100–800 kPa
Gennemstrømningsmængde ved 1 bar med gennemstrømningsregulator	0,18 l/s	0,18 l/s
Gennemstrømningsmængde ved 1 bar uden gennemstrømningsregulator	0,3 l/s	0,3 l/s
Maksimal vandtemperatur	30 °C	30 °C
Skylletid fabriksindstilling	7 s	7 s
Skylletid indstillingsområde	1–15 s	1–15 s
Trådløs teknologi	Bluetooth® Low Energy ²⁾	
Frekvensområde	2400-2483,5 MHz	
Maksimal udgangseffekt	4 dBm	

1) Batteriets levetid: ca. 2 år

2) Mærket Bluetooth® og dets logoer tilhører Bluetooth SIG, Inc. og bruges af Geberit på licens.

Forenklet EU-overensstemmelseserklæring

Hermed erklærer Geberit International AG, at radioudstyrstypen Geberit urinalstyring med elektronisk skyllestyring, net- eller batteridrift er i overensstemmelse med direktivet 2014/53/EU.

EU-overensstemmelseserklæringens fulde tekst kan findes på følgende internetadresse:

<https://doc.geberit.com/971067000.pdf>.

Geberit Apps

Forskellige Geberit apps er tilgængelige til drift, indstillinger og vedligeholdelse. Apps kommunikerer med enheden via en Bluetooth®-grænseflade.

GeberitApps er tilgængelige til Android- og iOS-smartphones i den respektive App-Store.

Etablering af forbindelse med enheden

- ▶ Scan QR-koden, og følg anvisningerne på landingpage.

Geberit
Apps



<https://gbrt.io/dsvFE00>

Aktivering af skyl

Den elektroniske skyllestyring sker via en infrarød registrator. Registreringsområdet for brugeridentifikationen begynder ca. 50 cm foran sensorvinduet. Efter en minimal opholdstid på 7 sekunder udløses skyllet ved at forlade registreringsområdet.

Til testformål kan der også udløses et skyl med Geberit appen.

Fejlafhjælpning

Fejl	Årsag	Foranstaltninger
Ingen skyllestyring	Netdrift: Strømfald (grøn LED på netdel lyser ikke)	► Kontrollér strømforsyning.
	Batteridrift: opbrugte batterier (LED i sensorvinduet lyser)	► Udskift batterierne. → Se "Udskiftning af batterier", side 59.
	Lukket vandtilførsel	► Åbn vandtilførslen.
Fejlskylninger (for tidligt, for sent, utilsigtet)	Tilsmudset eller vådt sensorvindue	► Rengør eller aftør sensorvinduet.
	Ridset sensorvindue	► Kontakt en fagperson.
	Fejl ved den infrarøde sensor på grund af påvirkninger i rummet (spejle, metalflader, glashåndvaske osv.)	► Kontakt en fagperson.
Vandet løber konstant i urinalkeramikken.	Softwarefejl	► Afbryd strømforsyningen i 10 sekunder. ► Kontakt en fagperson.
	Teknisk defekt	► Kontakt en fagperson.
Urinalkeramikens skyl er ikke tilstrækkeligt.	Forkert indstillet skylletid	► Indstil skylletiden. → Se "Indstilling af skylletid", side 58.
	Tilstoppet kurvefilter i magnetventilen	► Kontakt en fagperson.
	For lidt åbnet drossel	► Kontakt en fagperson.
	For lavt vandtryk	► Kontakt en fagperson.
Der sprøjter vand ud af urinalkeramikken.	For stor gennemstrømningsmængde	► Kontakt en fagperson.
Det resterende vand i urinalkeramikken løber ikke ud.	S-vandlås eller afløb tilstoppet	► Kontakt en fagperson.

Opbygning kapitel vedligeholdelse

Handlingsanvisningerne i dette kapitel skal udføres sammen med de tilhørende illustrationssekvenser i bilaget. I handlingsanvisningen henvises der til den tilhørende illustrationssekvens.

Serviceintervaller

Følgende vedligeholdelsesarbejde skal gennemføres efter behov, dog senest i de angivne intervaller:

Arbejdsopgaver	Interval
► Rengør frontpladens overflade	Ugentligt
► Rengør urinalkeramikkens	Dagligt
► Udskift batterier	Ved lysende batteriindikator
► Bed en fagmand om at rengøre kurvefiltret	Mindst hvert 2. år

Aktivering af rengøringsmodus

Skyllestyringen kan undertrykkes i nogle minutter for at rengøre urinalkeramikken og frontpladen.

- Aktivér rengøringsmodus med Geberit appen, Geberit Service-Handy eller Geberit Clean-Handy.

Rengøring af frontpladen

OBS

Skader på overfladen på grund af aggressive og skurende rengøringsmidler

- Anvend aldrig klor- eller syreholdige, slibende eller ætsende rengøringsmidler.

Forudsætning

- Rengøringsmodus er aktiveret.

1 Rengør frontpladen med en blød klud og et flydende, mildt rengøringsmiddel.

2 Tør frontpladen af med en blød klud.

Indstilling af skylletid

Skylletiden kan tilpasses kravene med en Geberit App.

Udskiftning af batterier

Opbrugte batterier vises som følger:

LED i sensor-vinduet	Betydning
Blinker	Lav batterispænding, skyl udløses stadig.
Lyser	Batteri opbrugt, skyl udløses ikke.

Forudsætning

- 2 reservebatterier (alkali 1,5 V AA) ligger klar.

- 1** Afmonter frontpladen. → Se illustrationssekvens **1**, side 228.
- 2** Afmonter batterirummet, og tag kablet ud. → Se illustrationssekvens **2**, side 228.

- 3** Åbn batterirummet, og tag de opbrugte batterier ud.
- 4** Sæt nye batterier i, og luk batterirummet.
- 5** Sæt kablet i, og monter batterirummet.
- 6** Monter frontpladen. → Se illustrationssekvens **3**, side 229.

Bortskaffelse

Indholdsstoffer

Dette produkt lever op til kravene i direktivet 2011/65/EU (RoHS) (begrænsning af brugen af visse farlige stoffer i elektrisk og elektronisk udstyr).

Bortskaffelse af affald fra elektrisk og elektronisk udstyr



Symbolet med en overstreget skraldespand betyder, at affaldet fra elektrisk og elektronisk udstyr ikke må bortskaffes med restaffaldet, men skal bortskaffes separat. Slutbrugerne er retligt forpligtet til at returnere gammelt udstyr med henblik på korrekt bortskaffelse til offentlige affaldsselskaber, distributører eller Geberit. Mange distributører af elektrisk og elektronisk udstyr er forpligtet til at tage affald fra elektrisk og elektronisk udstyr tilbage gratis. Kontakt det ansvarlige salgs- eller serviceselskab for at returnere til Geberit.

Gamle batterier og akkumulatorer, der ikke er omsluttet af det gamle udstyr, samt lamper, der kan fjernes fra det gamle udstyr, uden de går i stykker, skal adskilles fra det gamle udstyr, før de leveres til et bortskaffelsessted.

Hvis personoplysninger opbevares i det gamle udstyr, er slutbrugerne selv ansvarlige for at slette dem, inden de leverer det til et bortskaffelsessted.

Om dette dokumentet


Dette dokumentet retter seg mot eiere av Geberit unialstyringer med elektronisk aktivering av spyling, nett- eller batteridrift.

Dette dokumentet gjelder slike unialstyringer i utførelse med Bluetooth®-grensesnitt. Disse unialstyringene er merket med typeskiltet IRU-08-A og Geberit Connect-logo.

Korrekt bruk

Geberit unialstyringer er laget for automatisk spyling av urinaler. All annen bruk regnes som ikke korrekt.

Oversikt over varselsnivåene og symbolene i denne håndboken

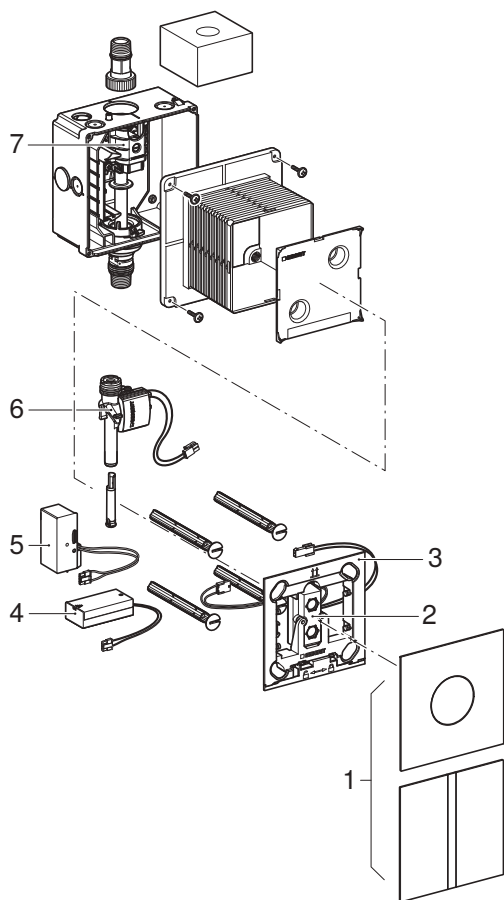
Varselsnivåer og symboler
OBS Angir en fare som kan føre til materielle skader hvis den ikke unngås.
 Gjør oppmerksom på viktig informasjon.

Sikkerhetsanvisninger

- Betjening, stell og service skal kun utføres av eieren i den grad dette er beskrevet i denne driftsveiledningen.
- Reparasjoner, konverteringer og tilleggsinstallasjoner må bare utføres av fagfolk med kompetanse innen sanitærområdet.
- Skifte av strømførende deler må bare utføres av kompetente elektrikere.
- Det må bare brukes Geberit tilbehørsdeler.

Produktbeskrivelse

Oppbygging



Bilde 1: Geberit urinalstyringer med elektronisk aktivering av spyling, nett- eller batteridrift

- 1 Deksler med sensorvindu
- 2 Sensorelektronikk med infrarød sensor
- 3 Monteringsramme
- 4 Batterirom
- 5 Strømforsyningsdel
- 6 Magnetventil
- 7 Stoppventil med spjeld

Tekniske data

	Nettdrift	Batteridrift ¹⁾
Merkespenning	110–240 V AC	–
Nettfrekvens	50–60 Hz	–
Batteritype	–	Alkalisk (1,5 V, AA)
Driftsspenning	4,5 V DC	3 V DC
Strømforbruk	< 0,5 W	< 0,5 W
Strømningstrykkområde	1–8 bar	1–8 bar
	100–800 kPa	100–800 kPa
Vannføring ved 1 bar med gjennomstrømningsbegrensere	0,18 l/s	0,18 l/s
Vannføring ved 1 bar uten gjennomstrømningsbegrensere	0,3 l/s	0,3 l/s
Maksimal vanntemperatur	30 °C	30 °C
Spyletid fabrikkinnstilling	7 s	7 s
Spyletid innstillingsområde	1–15 s	1–15 s
Radioteknologi	Bluetooth® Low Energy ²⁾	
Frekvensområde	2400–2483,5 MHz	
Maks. utgangseffekt	4 dBm	

1) Batteriets levetid: ca. 2 år

2) Merket Bluetooth® og de tilhørende logoene tilhører Bluetooth SIG, Inc. og brukes av Geberit på lisens.

Forenklet EU-samsvarserklæring

Med dette erklærer Geberit International AG at radiosystemtypen Geberit urinalstyring med elektronisk aktivering av spyling og nett- eller batteridrift oppfyller kravene i direktiv 2014/53/EU.

Den fullstendige teksten i EU-samsvarserklæringen er tilgjengelig på følgende internettadresse:

<https://doc.geberit.com/971067000.pdf>.

Betjening

Geberit-apper

Det finnes flere ulike Geberit-apper tilgjengelig for betjening, innstillinger og vedlikehold. Appene kommuniserer med apparatet via et Bluetooth®-grensesnitt.

Geberit-appene er gratis tilgjengelig for Android- og iOS-smarttelefoner i de respektive appbutikkene.

Opprette forbindelse med apparatet

- ▶ Skann QR-koden, og følg instruksjonene på landingssiden.

Geberit
Apps



<https://gbrt.io/dsvFE00>

Utløse spyling

Den elektroniske aktiveringen av spyling har en infrarød brukerregistrering. Registreringsområdet for brukeridentifikasjonen starter ca. 50 cm foran sensorvinduet. Etter en minimal oppholdstid på 7 sekunder utløses spylingen når registreringsområdet forlattes.

Ved testing kan du også utløse spyling med Geberit-appen.

Utbedre feil

Funksjonsfeil	Årsak	Tiltak
Ingen aktivering av spyl	Nettdrift: Strømbrydd (grønn LED-indikator på strømforsyningsdel lyser ikke)	► Kontroller strømforsyningen.
	Batteridrift: tomme batterier (LED-indikator i sensorvinduet lyser)	► Skift batterier. → Se "Skifte batterier", Side 66.
	Stengt vanntilførsel	► Åpne vanntilførselen.
Feilspylinger (for tidlig, for sent, utilsiktet)	Tilsmusset eller vått sensorvindu	► Rengjør eller tørk sensorvinduet.
	Ripet sensorvindu	► Kontakt en fagperson.
	Den infrarøde sensoren forstyrres av gjenstander i rommet (speil, metallflater, servant av glass osv.)	► Kontakt en fagperson.
Det renner stadig vann i urinalskålen.	Programvarefeil	► Koble fra strømforsyningen i 10 sekunder. ► Kontakt en fagperson.
	Teknisk defekt	► Kontakt en fagperson.
Urinalskålen blir ikke tilstrekkelig spylt ut.	Feil innstilt spyletid	► Still inn spyletiden. → Se "Stille inn spyletiden", Side 65.
	Tilstoppet kurvfilter i magnetventilen	► Kontakt en fagperson.
	Spjeld ikke åpnet nok	► Kontakt en fagperson.
	For lavt vanntrykk	► Kontakt en fagperson.
Det spruter vann ut av urinalskålen.	For stor spylemengde	► Kontakt en fagperson.
Restvann i urinalskålen renner ikke ut.	Urinalvannlåsen eller avløpet er tett	► Kontakt en fagperson.

Service

Oppbygging kapitlet Service

Prosedyrebeskrivelsene i dette kapitlet må utføres sammen med de tilhørende bildesekvensene i vedlegget. Prosedyrebeskrivelsen henviser til den tilhørende bildesekvensen.

Vedlikeholdsintervaller

Følgende vedlikeholdsarbeider må utføres ved behov, men senest innen angitte intervaller:

Arbeider	Intervall
▶ Rengjør overflaten på dekslet	Ukentlig
▶ Rengjør urinalskålen	Daglig
▶ Skifte batterier	Når batteriindikatoren lyser
▶ La en fagperson rengjøre kurvfilteret	Minst hvert 2. år

Aktivere rengjøringsmodus

For å rengjøre urinalskålen og dekslet kan aktivering av spylingen stoppes i noen minutter.

- ▶ Aktiver rengjøringsmodus ved hjelp av Geberit-appen, Geberit Service-Handy eller Geberit Clean-Handy.

Rengjøring av dekslet

OBS

Overflateskader på grunn av aggressive og skurende rengjøringsmidler

- ▶ Ikke bruk klor- eller syreholdige, slipende eller etsende rengjøringsmidler.

Forutsetning

- Rengjøringsmodusen er aktivert.

1 Rengjør dekslet med en myk klut og et flytende, mildt rengjøringsmiddel.

2 Tørk av dekslet med en myk klut.

Stille inn spyletiden

Denne spyletiden kan justeres med en Geberit-app.

Skifte batterier

Tomme batterier indikeres på følgende måte:

LED i sensor-vinduet	Betydning
Blinker	Lav batterispenning, spyling aktiveres fortsatt.
Lyser	Batteri tomt, spyling aktiveres ikke lenger.

Forutsetning

- 2 reservebatterier (alkaliske 1,5 V AA) ligger klare.

- 1 Demonter dekselet. → Se bildesekvens **1**, Side 228.
- 2 Ta ut batterirommet, og trekk ut kabelen. → Se bildesekvens **2**, Side 228.

- 3 Åpne batterirommet, og ta ut de tomme batteriene.
- 4 Sett i nye batterier, og lukk batterirommet.
- 5 Sett inn kabelen, og sett inn batterirommet.
- 6 Monter dekselet. → Se bildesekvens **3**, Side 229.

Avfallshåndtering

Innholdsstoffer

Dette produktet er i samsvar med kravene i direktivet 2011/65/EU (RoHS) (begrensning av bruk av farlige stoffer i elektriske og elektroniske produkter).

Avfallshåndtering av utrangert elektrisk og elektronisk utstyr



Symbol med avfallsdunken på hjul med strek gjennom betyr at utrangert elektrisk og elektronisk utstyr ikke skal kastes med restavfallet, men skal leveres kildesortert til returpunkt. Sluttbrukere er juridisk forpliktet til å levere utrangert utstyr til offentlige avfallsselskaper, til distributører eller til Geberit for korrekt avfallshåndtering. En rekke distributører av elektrisk og elektronisk utstyr er forpliktet til å ta imot utrangert elektrisk og elektronisk utstyr gratis. For retur til Geberit må du ta kontakt med ansvarlig salgs- eller servicevirksomhet.

Gamle batterier og oppladbare batterier som ikke er fastmontert i utstyret, samt lamper som kan tas ut av utstyret uten å ødelegges, skal skilles fra det utrangerte utstyret før innlevering til returpunkt.

Hvis det er lagret personopplysninger i det utrangerte utstyret, har sluttbrukerne selv ansvaret for å slette dette før innlevering til returpunkt.

Säkerhet

Om detta dokument


Detta dokument vänder sig till användare av Geberit urinalstyrningar med elektronisk spolning, nät- eller batteridrift.

Detta dokument gäller för urinalstyrningsmodeller med Bluetooth®-gränssnitt. Urinalstyrningarna är märkta på typskylten med "IRU-08-A" och Geberit Connect-logotypen.

Avsedd användning

Geberit urinalstyrningar används för automatisk spolning av urinaler. All annan användning betraktas som ej ändamålsenlig.

Översikt över varningsnivåerna och symbolerna i denna instruktion

Varningsnivåer och symboler
OBSERVERA Betecknar en fara som kan leda till materiella skador om faran inte undviks.
 Hänvisar till viktig information.

Säkerhetsanvisningar

- Manövrering, skötsel och service får endast utföras av ägaren i den utsträckning som beskrivs i denna driftinstruktion.
- Reparationer, konverteringar och tilläggsinstallationer får endast utföras av behörig sanitetsteknisk personal.
- Strömförande delar får endast bytas av behörig elektroteknisk personal.
- Endast reservdelar från Geberit får användas.

Uppbyggnad

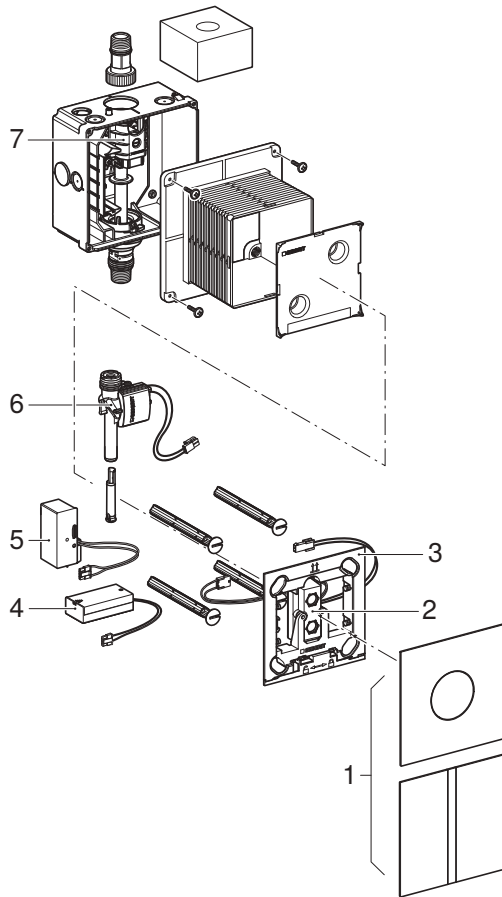


Bild 1: Geberit urinalstyrningar med elektronisk spolning, nät- eller batteridrift

- 1 Täckplattor med sensordisplay
- 2 Sensorelektronik med infraröd sensor
- 3 Monteringsram
- 4 Batterifack
- 5 Nät del
- 6 Magnetventil
- 7 Avstängningsventil med strypventil

Tekniska data

	Nät drift	Batteridrift ¹⁾
Märkspänning	110–240 V AC	–
Nätfrekvens	50–60 Hz	–
Batterityp	–	Alkaliskt (1,5 V AA)
Driftspänning	4,5 V DC	3 V DC
Effekt	< 0,5 W	< 0,5 W
Intervall för flödestryck	1–8 bar	1–8 bar
	100–800 kPa	100–800 kPa
Flödesnivå vid 1 bar med flödesbegränsare	0,18 l/s	0,18 l/s
Flödesnivå vid 1 bar utan flödesbegränsare	0,3 l/s	0,3 l/s
Maximal vattentemperatur	30 °C	30 °C
Spoltid, fabriksinställning	7 s	7 s
Spoltid, inställningsområde	1–15 s	1–15 s
Sändningsteknik	Bluetooth® Low Energy ²⁾	
Frekvensområde	2400–2483,5 MHz	
Maximal utgångseffekt	4 dBm	

1) Batteriets livslängd: ca 2 år

2) Märket Bluetooth® och dess logotyper är egendom som tillhör Bluetooth SIG och används av Geberit med licens.

Förenklad EU-försäkran om överensstämmelse

Härmed försäkras Geberit International AG, att radioanläggningstypen Geberit urinalstyrning med elektronisk spolning, nät- eller batteridrift motsvarar direktiv 2014/53/EU.

Den fullständiga texten till EU-försäkran om överensstämmelse finns på följande webbadress:

<https://doc.geberit.com/971067000.pdf>.

Geberit appar

Olika Geberit-appar finns tillgängliga för manövrering, inställningar och underhåll. Dessa appar kommunicerar med enheten över ett Bluetooth®-gränssnitt.

Geberit-appar finns tillgänglig för Android- och iOS-smarttelefoner i respektive App Store och är gratis.

Upprätta anslutning till enheten

- ▶ Skanna QR-koden och följ anvisningarna på startsidan.

Geberit
Apps



<https://gbrit.io/dsvFE00>

Spolutlösning

Den elektroniska spolningen sker via en infraröd användarregistrering. Användarregistreringens mätområde börjar ca 50 cm framför sensordisplayen. Efter en minimal reaktionstid på 7 sekunder startar en spolning då mätområdet lämnas.

I testsyften kan en spolning även utlösas med en Geberit-app.

Avhjälpa störningar

Störning	Orsak	Åtgärd
Ingen spolning	Nät drift: Nät fel (grön LED på nätdelen lyser inte)	► Kontrollera strömförsörjningen.
	Batteridrift: Förbrukade batterier (LED på sensordisplayen lyser)	► Byt batterier. → Se "Byta batterier", sida 73.
	Stängd tillloppsventil för vatten	► Öppna tillloppsventilen för vatten.
Felspolningar (för tidiga, för sena, oavsiktliga)	Sensordisplayen är smutsig eller våt	► Rengör eller torka sensordisplayen.
	Repig sensordisplay	► Kontakta fackman.
	Störningar på infraröd sensor på grund av rumspåverkan (spegel, metallytor, tvättställ av glas etc.)	► Kontakta fackman.
Vatten rinner oavbrutet ner i porslinet.	Programvarustörning	► Stäng av strömförsörjningen under 10 sekunder. ► Kontakta fackman.
	Teknisk defekt	► Kontakta fackman.
Porslinets urspolning är otillräcklig.	Spoltiden felaktigt inställd	► Ställ in spoltiden. → Se "Ställa in spoltid", sida 72.
	Korgfiltret i magnetventilen är igensatt	► Kontakta fackman.
	Strypventilen öppnas för lite	► Kontakta fackman.
	För lågt vattentryck	► Kontakta fackman.
Vattnet sprutar ut ur porslinet.	För hög flödesnivå	► Kontakta fackman.
Restvattnet i porslinet rinner inte ut.	Vattenlåset eller avloppet är igensatt	► Kontakta fackman.

Uppbyggnad kapitel Service

Instruktionerna som anges i det här kapitlet måste utföras tillsammans med de tillhörande bildsekvenserna i bilagan. I instruktionen hänvisas till den tillhörande bildsekvensen.

Underhållsintervaller

Följande underhållsarbeten ska utföras vid behov, dock senast inom angivna intervaller:

Arbeten	Intervall
► Rengör täckplattans yta	Veckovis
► Rengöra porslin	Dagligen
► Byta batterier	Vid lysande batteriindikator
► Låt korgfiltret rengöras av en fackman	Minst vartannat år

Aktivera rengöringsläget

För rengöring av porslinet och täckplattan hålls spolningen tillbaka i några minuter.

- Aktivera rengöringsläget med Geberit-appen Geberit Service-Handy eller Geberit Clean-Handy.

Rengöra täckplattan

OBSERVERA

Ytskador på grund av aggressiva och skurande rengöringsmedel

- Använd inga rengöringsmedel som innehåller klor eller syror eller som är slipande eller frätande.

Förutsättning

- Rengöringsläget är aktiverat.

1 Rengör ytor med en mjuk trasa och ett mildt, flytande rengöringsmedel.

2 Torka av täckplattan med en mjuk trasa.

Ställa in spoltid

Spolningstiden kan anpassas efter behov med en Geberit-app.

Byta batterier

Förbrukade batterier indikeras på följande sätt:

LED i sensor-displayen	Betydelse
Blinkar	Låg batterispänning, spolningen utlöses fortfarande.
Lyser	Batteri förbrukat, spolningen utlöses inte längre.

Förutsättning

- 2 reservbatterier (alkaliska 1,5 V AA) finns till förfogande.

- 1** Demontera täckplattan. → Se bildsekvens **1**, sida 228.
- 2** Demontera batterifacket och dra ut kabeln. → Se bildsekvens **2**, sida 228.

- 3** Öppna batterifacket och ta ut förbrukade batterier.
- 4** Sätt in nya batterier och stäng batterifacket.
- 5** Sätt i kabeln och montera batterifacket.
- 6** Montera täckplattan. → Se bildsekvens **3**, sida 229.

Avfallshantering

Innehållsämnena

Denna produkt överensstämmer med kraven i direktiv 2011/65/EU (RoHS) (begränsning av användningen av vissa farliga ämnen i elektrisk och elektronisk utrustning).

Avfallshantering av förbrukade elektriska och elektroniska apparater



Symbolen med den överkorsade soptunnan på hjul betyder att avfall från elektrisk och elektronisk utrustning inte får slängas tillsammans med restavfall, utan måste kasseras separat. Slut användare är enligt lag skyldiga att lämna tillbaka gamla enheter till offentliga organ med ansvar för avfallshantering, distributörer eller tillverkare för korrekt avfallshantering. Geberit. Många distributörer av elektriska och elektroniska produkter är skyldiga att utan kostnad ta tillbaka avfall som utgörs av eller innehåller elektriska och elektroniska produkter. Vid återlämning till Geberit, kontakta ansvarigt sälj- eller serviceföretag.

Gamla batterier och ackumulatörer som inte medföljer den gamla apparaten samt lampor som kan tas bort från den gamla apparaten utan att förstöras måste separeras från den gamla apparaten innan den lämnas på en avfallshandlingsstation.

Om personuppgifter lagras i den gamla apparaten är slutanvändarna själva ansvariga för att radera dem innan apparaten lämnas in till en avfallshandlingsstation.

Turvallisuus

Tietoja tästä dokumentista


Tämä dokumentti on tarkoitettu käyttäjille, jotka käyttävät Geberit-urinaalihuhtelulaitteita, joissa on verkkovirta- tai paristokäyttöinen elektroninen huhtelutoiminto.

Tämä dokumentti koskee näiden urinaalihuhtelulaitteiden Bluetooth®-liitännällä varustettua mallia. Näiden urinaalihuhtelulaitteiden tyyppikilvessä on merkintä "IRU-08-A" ja Geberit Connect -logo.

Määräysten mukainen käyttö

Geberit-urinaalihuhtelulaitteet on tarkoitettu urinaalien automaattiseen huhtelemiseen. Kaikki muu käyttö on määräysten vastaista.

Yleiskuva tämän ohjeen varoitustasoista ja symboleista

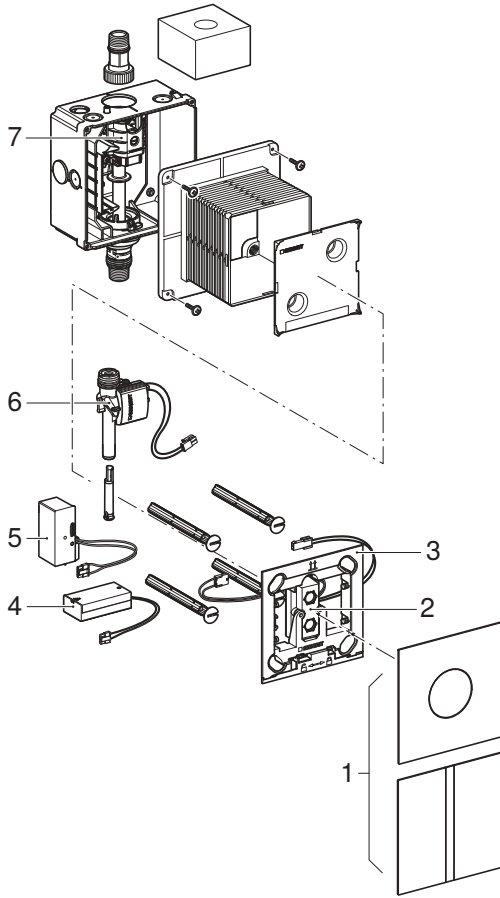
Varoitustasot ja symbolit
HUOMAUTUS Merkitsee vaaraa, joka voi aiheuttaa omaisuusvahinkoja, jos sitä ei vältetä.
 Viittaa tärkeään tietoon.

Turvallisuusohjeet

- Käyttäjä saa käyttää, hoitaa ja huoltaa laitetta vain niiltä osin, kuin tässä käyttöohjeessa on kuvattu.
- Saniteettitilojen korjauksia, muunnoksia ja lisäasennuksia saavat suorittaa ainoastaan koulutetut ammattilaiset.
- Sähkölaitteiden sähkövirtaa johtavia osia saavat vaihtaa vain koulutetut ammattilaiset.
- Vain Geberit-varaosien käyttö on sallittu.

Tuotekuvaus

Rakenne



Kuva 1: Geberit-urinaalihuuhdelaitteet elektronisella huuhtelutoiminnolla, verkko- tai paristokäyttöinen

- | | |
|---|--|
| 1 | Peitelevyt sensori-ikkunoilla |
| 2 | Sensorielektronikka infrapunatunnistimella |
| 3 | Asennuskehys |
| 4 | Paristokotelo |
| 5 | Sähkösyöttöyksikkö |
| 6 | Magneettiventtiili |
| 7 | Sulkuventtiili, jossa kuristus |

Tekniset tiedot

	Verkkovirtakäyttöinen	Paristokäyttöinen ¹⁾
Nimellisjännite	110–240 V AC	–
Verkkotaajuus	50–60 Hz	–
Paristotyyppi	–	Alkali (1,5 V AA)
Käyttövirta	4,5 V DC	3 V DC
Tehonotto	< 0,5 W	< 0,5 W
Käyttöpaine	1–8 bar	1–8 bar
	100–800 kPa	100–800 kPa
Virtausmäärä paineessa 1 bar virtauksenrajoittimella	0,18 l/s	0,18 l/s
Virtausmäärä paineessa 1 baaria ilman virtauksenrajoitinta	0,3 l/s	0,3 l/s
Veden enimmäislämpötila	30 °C	30 °C
Huuhteluajan tehdasasetus	7 s	7 s
Huuhteluajan säätöalue	1–15 s	1–15 s
Langaton teknologia	Bluetooth® Low Energy ²⁾	
Taajuusalue	2400–2483.5 MHz	
Maksimaalinen lähtöteho	4 dBm	

1) Pariston kestoaika: n. 2 vuotta

2) Merkki Bluetooth® ja sen logot ovat Bluetooth SIG, Inc. -yhtiön omaisuutta, ja Geberit käyttää niitä lisenssillä.

Yksinkertaistettu EU-vaatimustenmukaisuusvakuutus

Geberit International AG vakuuttaa, että verkkovirta- tai paristokäyttöinen radiolaitetyyppi Geberit-urinaalihuuhtelulaite elektronisella huuhtelutoiminnolla vastaa direktiivin 2014/53/EU vaatimuksia.

EU-vaatimustenmukaisuusvakuutuksen täysimittainen teksti on saatavilla seuraavassa internet-osoitteessa: <https://doc.geberit.com/971067000.pdf>.

Käyttö

Geberit-sovellukset

Erilaisia Geberit -sovelluksia on saatavana käyttöä, asetuksia ja ylläpitoa varten. Sovellukset ovat yhteydessä laitteeseen Bluetooth®-liitännän kautta.

Geberit-sovellukset ovat saatavilla ilmaiseksi Android- ja iOS-älypuhelimille vastaavassa App Storessa.

Yhteyden muodostaminen laitteeseen

- ▶ Skanna QR-koodi ja noudata aloitussivulla olevia ohjeita.

Geberit
Apps



<https://gbrt.io/dsvFE00>

Huuhtelu

Elektroninen huuhtelutoiminto toimii infrapunakäyttöanturilla. Käyttäjätunnistuksen ilmaisualue alkaa n. 50 cm ennen sensori-ikkunaa. Huuhtelu käynnistyy 7 sekunnin minimaalisen ilmaisuajan jälkeen, kun käyttäjä poistuu ilmaisinalueelta.

Testausta varten voidaan käynnistää huuhtelu myös Geberit-sovelluksella.

Häiriöiden korjaus

Häiriö	Syy	Toimenpide
Huuhtelun käynnistys ei toimi	Verkkovirtakäyttöinen: sähköhäiriö (vihreä LED sähkönsyöttöyksikössä ei pala)	► Tarkasta sähkönsyöttö.
	Paristokäyttöinen: paristot tyhjentyneet (LED sensori-ikkunassa palaa)	► Vaihda paristot. → Katso ”Paristojen vaihtaminen”, sivu 80.
	Suljettu sulkuventtiili	► Avaa sulkuventtiili.
Virheelliset huuhtelut (liian aikaisin, liian myöhään, tahattomasti)	Likainen tai märkä sensori-ikkuna	► Puhdista tai kuivaa sensori-ikkuna.
	Naarmuuntunut sensori-ikkuna	► Ota yhteyttä ammattilaiseen.
	Infrapunatunnistimen häiriöitä tilavaikutusten johdosta (peilit, metallipinnat, lasipe-sualtaat jne.)	► Ota yhteyttä ammattilaiseen.
Vettä valuu jatkuvasti posliiniin.	Ohjelmistohäiriö	► Katkaise sähkönsyöttö 10 sekunnin ajaksi. ► Ota yhteyttä ammattilaiseen.
	Tekninen häiriö	► Ota yhteyttä ammattilaiseen.
Posliinin huuhtelu ei ole riittävä.	Väärin säädetty huuhtelu-aika	► Säädä huuhtelu-aika. → Katso ”Huuhteluajan asetus”, sivu 79.
	Tukkeutunut korisuodatin magneettiventtiilissä	► Ota yhteyttä ammattilaiseen.
	Liian vähän avattu kuristus	► Ota yhteyttä ammattilaiseen.
	Liian alhainen vesipaine	► Ota yhteyttä ammattilaiseen.
Vettä roiskuu posliinista.	Liian suuri virtausmäärä	► Ota yhteyttä ammattilaiseen.
Posliinissa oleva vesi ei virtaa pois.	Urinaalivesilukko tai viemärointi tukossa	► Ota yhteyttä ammattilaiseen.

Huolto

Rakenne, luku Kunnossapito

Tässä luvussa annetut käsittelyohjeet on suoritettava yhdessä niihin liittyvien, liitteessä olevien kuvaosioden avulla. Käsittelyohjeessa viitataan siihen liittyvään kuvaosioon.

Huoltovälit

Suorita seuraavat huoltotyöt tarvittaessa, kuitenkin vähintään seuraavasti:

Työt	Aikaväli
► Peitelevyn pinnan puhdistus	Viikoittain
► Posliinin puhdistus	Päivittäin
► Paristojen vaihtaminen	Kun paristoidikaattori palaa
► Anna ammattilaisen puhdistaa korisuodatin	Vähintään 2 vuoden välein

Puhdistusohjelman aktivointi

Posliinin ja peitelevyn puhdistusta varten huuhtelutoiminto voidaan estää muutamaksi minuutiksi.

- Aktivoi puhdistusohjelma Geberit-sovelluksella, Geberit-huoltokauko-ohjaimella tai Geberit Clean -ohjaimella.

Peitelevyn puhdistus

HUOMAUTUS

Voimakkaat ja hankaavat puhdistusaineet voivat vaurioittaa pintaa

- Älä käytä klooripitoisia tai happamia, hankaavia tai syövyttäviä puhdistusaineita.

Edellytys

- Puhdistusohjelma on aktivoitu.

1 Puhdista peitelevy pehmeällä liinalla ja nestemäisellä, miedolla puhdistusaineella.

2 Kuivaa peitelevy pehmeällä liinalla.

Huuhteluajan asetus

Huuhteluajan voi säätää tarpeiden mukaan Geberit-sovelluksella.

Paristojen vaihtaminen

Tyhjät paristot näytetään seuraavasti:

LED sensori-ikkunassa	Merkitys
Vilkkuu	Pariston jännite alhainen, huuhtelu toimii vielä.
Palaa	Paristo tyhjä, huuhtelu ei enää toimi.

Edellytys

- Tuotteen mukana toimitetaan 2 varaparistoa (alkali 1,5 V AA).

- 1** Irrota peitelevy. → Katso kuvaosio **1**, sivu 228.
- 2** Poista paristokotelo ja irrota kaapeli. → Katso kuvaosio **2**, sivu 228.

- 3** Avaa paristokotelo ja poista käytetyt paristot.
- 4** Aseta uudet paristot paikoilleen ja sulje paristokotelo.
- 5** Yhdistä kaapeli ja aseta paristokotelo paikalleen.
- 6** Asenna peitelevy. → Katso kuvaosio **3**, sivu 229.

Hävittäminen

Valmistusaineet

Tämä tuote vastaa RoHS-direktiivin 2011/65/EU (RoHS) (tiettyjen vaarallisten aineiden käytön rajoittaminen sähkö- ja elektroniikkalaitteissa) vaatimuksia.

Sähkö- ja elektroniikkalaiteromun hävittäminen



Yliiivattua jäteastiaa esittävä symboli tarkoittaa, että sähkö- ja elektroniikkalaiteromua ei saa hävittää sekajätteen mukana, vaan ne on toimitettava keräyspisteeseen. Loppukäyttäjien on lain mukaan toimitettava käytöstä poistetut laitteet hävitettäväksi asianmukaisiin keräyspaikkoihin, joita ovat julkiset keräyspisteet, jälleenmyyjäliikkeet ja Geberit. Monet sähkö- ja elektroniikkalaitteiden jälleenmyyjät ovat velvollisia vastaanottamaan sähkö- ja elektroniikkalaiteromun maksutta. Jos toivottu palautuspaikka on Geberit, on otettava yhteyttä vastaavaan jälleenmyynti- tai huoltoliikkeeseen.

Käytetyt paristot ja akut, jotka eivät ole käytöstä poistetun laitteen sisällä, sekä lamput, jotka voidaan irrottaa laitteesta ehjinä, on poistettava laitteesta ennen sen luovuttamista keräyspisteeseen.

Jos käytöstä poistettuun laitteeseen on tallennettu henkilötietoja, loppukäyttäjät ovat itse vastuussa niiden poistamisesta ennen laitteen luovuttamista keräyspisteeseen.

Öryggi

Um þetta skjal


Þetta skjal er ætlað þeim sem hafa umsjón með Geberit þvagskálástýringum með rafrænni skolstjórnun sem eru tengdar við rafmagn eða ganga fyrir rafhlöðum.

Þetta skjal gildir um hönnun þessara þvagskálástýringa með Bluetooth®-tengi. Þessar þvagskálástýringar eru merktar á merkiplötunni með „IRU-08-A“ og Geberit Connect-Logo merkingu.

Rétt notkun

Geberit þvagskálástýringarnar eru ætlaðar fyrir sjálfvirka skolun þvagskála. Öll önnur notkun telst vera röng.

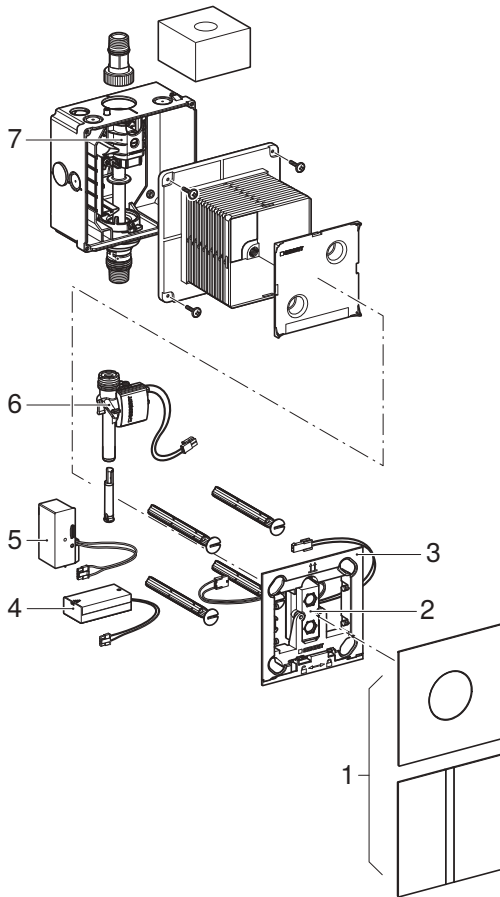
Yfirlit yfir viðvaranir og tákn í þessum leiðbeiningum

Viðvaranir og tákn
ATHUGIÐ Gefur til kynna hættu sem getur leitt til tjóns ef ekki er komið í veg fyrir hana.
 Bendir á mikilvægar upplýsingar.

Öryggisupplýsingar

- Rekstraraðilar mega aðeins annast viðhald, umhirðu og notkun sjálfir að því marki sem lýst er í þessum notkunarleiðbeiningum.
- Viðgerðir, breytingar og viðbætur mega eingöngu vera á höndum sérþjálfaðra fagaðila á sviði hreinlætistækja.
- Eingöngu menntaðir fagaðilar á sviði rafmagns mega sjá um að skipta um íhluti sem leiða straum.
- Aðeins má nota varahluti frá Geberit.

Samsetning



Mynd 1: Geberit þvagskálástýringar með rafrænni skollosun sem eru tengdar við rafmagn eða ganga fyrir rafhlöðum

- 1 Lok með skynjaraglugga
- 2 Skynjari með innrauðum skynjara
- 3 Festirammi
- 4 Rafhlöðuhólf
- 5 Aflgjafi
- 6 Segulloki
- 7 Einstreymisloki með spjaldi

Tæknilegar upplýsingar

	Tenging við rafmagn	Notkun með rafhlöðu ¹⁾
Málspenna	110–240 V AC	–
Raforkutíðni	50–60 Hz	–
Gerð rafhlaða	–	Alkaline (1,5 V AA)
Vinnsluspenna	4,5 V DC	3 V DC
Inngangsafl	< 0,5 W	< 0,5 W
Prýstisvið rennslis	1–8 bör	1–8 bör
	100–800 kPa	100–800 kPa
Rennsli við 1 bör með flæðistakmarkara	0,18 l/sek.	0,18 l/sek.
Rennsli við 1 bör án flæðistakmarkara	0,3 l/sek.	0,3 l/sek.
Hámarkshitastig vatns	30 °C	30 °C
Skolunartími, verksmiðjustilling	7 sek.	7 sek.
Skolunartími, stillisvið	1–15 sek.	1–15 sek.
Þráðlaus tækni	Bluetooth® Low Energy ²⁾	
Tíðnisvið	2400–2483,5 MHz	
Mesta útgangsafl	4 dBm	

1) Endingartími rafhlöðu: u.þ.b. 2 ár

2) Vörumerkið Bluetooth® og kennimerki þess eru eign Bluetooth SIG, Inc. og notkun Geberit á því er háð leyfi.

Einfölduð ESB-samræmisýfirlýsing

Hér með lýsir Geberit International AG, því yfir að þráðlaus fjarskiptabúnaðurinn Geberit þvagskálástýring með rafnúinni virkjun skolunar sem tengja má við rafmagn eða rafhlöðu uppfyllir tilskipun 2014/53/ESB.

Nálgast má texta ESB-samræmisýfirlýsingarinnar í heild sinni á eftirfarandi vefslóð:

<https://doc.geberit.com/971067000.pdf>.

Notkun

Öpp frá Geberit

Geberit býður upp á mismunandi öpp fyrir stjórnun, stillingar og viðhald. Öppin eiga samskipti við tækið með Bluetooth®-tengingu.

Hægt er að sækja öppin frá Geberit ókeypis í viðkomandi forritaveitu fyrir Android- og iOS-snjallsíma.

Koma á tengingu við tæki

- ▶ Skannið QR-kóðann og fylgið leiðbeiningunum á upphafssíðunni.

Geberit
Apps



<https://gbrt.io/dsvFE00>

Skolun sett af stað

Skolun er stjórnað rafrænt með innrauðum hreyfiskynjara. Skynjunarsvið skynjarans hefst u.p.b. 50 cm framan við skynjaragluggann. Ef notandinn hefur verið innan skynjunarsviðsins í að minnsta kosti 7 sekúndur er skolun sett af stað þegar notandinn fer út af skynjunarsviðinu.

Í prófunarskyni er einnig hægt að kveikja á skolun með forriti Geberit.

Gert við bilanir

Bilun	Orsök	Ráðstöfun
Skollosun ekki sett af stað	Tenging við rafmagn: Rafmagnsleysi (græna ljósdíóðan á aflgjafanum logar ekki)	► Athugið tengingu við rafmagn.
	Rafhlöður: Tómar rafhlöður (ljósdíóðan í skynjaraglugganum logar)	► Skipt um rafhlöður. → Sjá "Skipt um rafhlöður", bls. 86.
	Lokað er fyrir aðstreymi vatns	► Opnið fyrir aðstreymi vatns.
Skolað á röngum tíma (of snemma, of seint, óumbeðið)	Skynjaragluggi óhreinur eða blautur	► Hreinsið skynjaragluggan eða þurrkið af honum.
	Rispaður skynjaragluggi	► Leitið til fagaðila.
	Ytri áhrif trufla innrauða skynjarann (t.d. speglar, málmfletir eða vaskar úr gleri)	► Leitið til fagaðila.
Sírennsli í þvagskál.	Bilun í hugbúnaði	► Takið rafmagnið af í 10 sekúndur. ► Leitið til fagaðila.
	Tæknileg bilun	► Leitið til fagaðila.
Ekki er skolað nægilega vel úr þvagskálinni.	Skolunartími rangt stilltur	► Skolunartími stilltur. → Sjá "Stíllt skolunartímann", bls. 86.
	Stífluð körfusía í segulloka	► Leitið til fagaðila.
	Spjald ekki opnað nógu mikið	► Leitið til fagaðila.
	Of lítil vatnsþrýstingur	► Leitið til fagaðila.
Vatn skvettist úr þvagskálinni.	Of mikið gegnumflæði	► Leitið til fagaðila.
Afgangsvatn í þvagskál rennur ekki niður.	Vatnslás þvagskálar eða frárennislögn stífluð	► Leitið til fagaðila.

Viðhald

Um viðhaldskaflann

Fylgja verður leiðbeiningunum í þessum kafla með hliðsjón af tilheyrandi myndaröðum í viðauka. Vísað er í viðkomandi myndaröð í leiðbeiningunum.

Viðhaldstímabil

Eftirfarandi viðhaldsvinna skal fara fram eftir þörfum, þó ekki sjaldnar en með því millibili sem hér kemur fram:

Vinna	Hversu oft
▶ Þrif á yfirborði loks	Vikulega
▶ Þrifið þvagskál	Daglega
▶ Skipt um rafhlöður	Þegar rafhlöðuljósið logar
▶ Fagaðili látinn þrífa körfusíu	Að minnsta kosti á 2 ára fresti

Sett í þrifastillingu

Hægt er að loka fyrir skolun í nokkrar mínútur svo hægt sé að þrífa þvagskálina og lokið.

- ▶ Sett er í þrifastillingu með Geberit forriti, Geberit fjarstýringunni eða Geberit Clean-Handy fjarstýringunni.

Þrif á loki

ATHUGIÐ

Gróf og ætandi hreinsiefni valda skemmdum á yfirborðsflötum

- ▶ Notið ekki hreinsiefni sem eru slípanði, ætandi eða innihalda klór eða sýru.

Skilyrði

- Stillt hefur verið á þrifastillingu.

1 Þrifið lokið með mjúkum klúti og mildu, fljótandi hreinsiefni.

2 Þurrkið af lokinu með mjúkum klúti.

Stillt skolunartímann

Hægt er að stilla skolunartímann eftir þörfum með appi frá Geberit.

Skipt um rafhlöður

Þegar rafhlöður tæmast er það gefið til kynna með eftirfarandi hætti:

Ljósdióða í skynjaraglugga	Merking
Blikkar	Lítill spennan á rafhlöðum, skolun er enn sett af stað.
Logar	Rafhlöður að tæmast, skolun er ekki lengur sett af stað.

Skilyrði

- Tvær vararahlöður (Alkaline 1,5 V AA) eru til taks.

1 Takið lokið af. → Sjá myndaröð **1**, bls. 228.

2 Takið rafhlöðuhólfið úr og takið snúrana úr sambandi. → Sjá myndaröð **2**, bls. 228.

3 Opnið rafhlöðuhólfið og takið gömlu rafhlöðurnar úr.

4 Setjið nýjar rafhlöður í og lokið rafhlöðuhólfinu.

5 Setjið snúrana í samband og setjið rafhlöðuhólfið í.

6 Setjið lokið á. → Sjá myndaröð **3**, bls. 229.

Förgun

Innihaldsefni

Vara þessi uppfyllir kröfur tilskipunar 2011/65/ESB um takmarkanir á notkun tiltekinna, hættulegra efna í rafbúnaði og rafeindabúnaði (RoHS).

Förgun raf- og rafeindabúnaðarúrgangs



Táknið með yfirstrikuðu sorptunnunni á hjólum merkir að ekki má fleygja raf- og rafeindabúnaðarúrgangi með venjulegu heimilissorpi, heldur skal flokka hann og skila honum til förgunar. Notendum ber lögum samkvæmt að skila úr sér gengnum búnaði til viðeigandi förgunar hjá opinberum förgunaraðila, söluaðila eða Geberit. Ýmsum söluaðilum raf- og rafeindabúnaðar er skylt að taka við raf- og rafeindabúnaðarúrgangi án endurgjalds. Til að skila búnaði til Geberit skal hafa samband við þar til bæran sölu- eða þjónustuaðila.

Rafgeyma og rafhlöður sem búnaðurinn umlykur ekki og þerur sem hægt er að taka úr búnaðinum án þess að eyðileggja þær skal fjarlægja úr búnaðinum áður en honum er skilað til förgunar.

Ef persónuupplýsingar eru vistaðar í úr sér gengna búnaðinum bera, notendur sjálfir ábyrgð á að eyða þeim áður en búnaðinum er skilað til förgunar.

O niniejszym dokumencie


Niniejszy dokument jest skierowany do użytkowników zaworów spłukujących do pisuarów Geberit z elektronicznym uruchamianiem spłukiwania i zasilaniem sieciowym lub baterijnym.

Ten dokument dotyczy modeli zaworów spłukujących do pisuarów z interfejsem Bluetooth®. Te zawory spłukujące do pisuarów posiadają na tabliczce znamionowej oznaczenie „IRU-08-A” oraz logo Geberit Connect.

Użycie zgodne z przeznaczeniem

Zawory spłukujące do pisuarów Geberit są przeznaczone do automatycznego spłukiwania pisuarów. Każde inne zastosowanie jest traktowane jako niezgodne z przeznaczeniem.

Wykaz poziomów ostrzegawczych i symboli w instrukcji

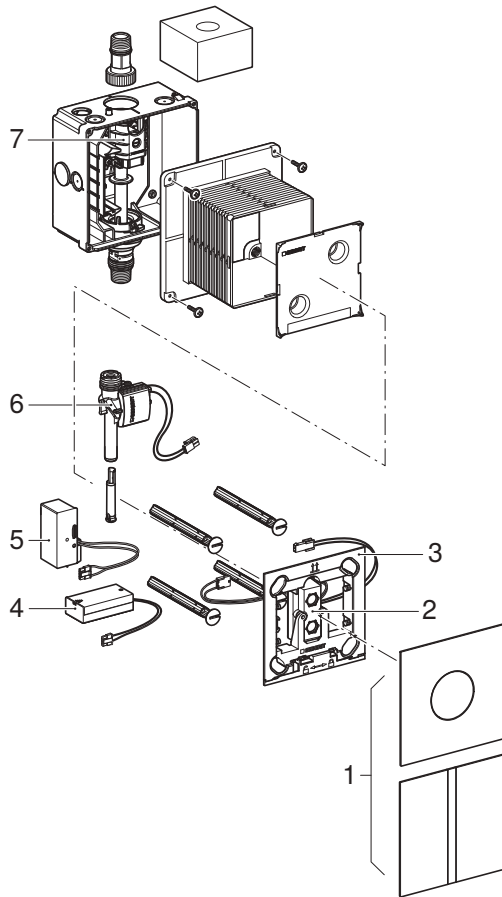
Poziomy ostrzegawcze i symbole
UWAGA Oznacza niebezpieczeństwo prowadzące do szkód materialnych, jeżeli nie zostanie wyeliminowane.
 Wskazuje na ważną informację.

Wskazówki dotyczące bezpieczeństwa

- Obsługa, pielęgnacja i serwis mogą być wykonywane przez użytkownika wyłącznie w zakresie opisanym w niniejszej instrukcji obsługi.
- Naprawy, przebudowy i instalacje dodatkowe mogą być wykonywane tylko przez specjalistów z zakresu techniki sanitarnej.
- Wymianę części przewodzących prąd elektryczny mogą wykonywać tylko specjaliści z zakresu elektryki.
- Wolno stosować tylko części zamienne Geberit.

Opis produktu

Budowa



Rysunek 1: Zawory sflukujące do pisuarów Geberit z elektronicznym uruchamianiem sflukiwania, zasilanie sieciowe lub bateryjne

- 1 Płyty przykrywające z okienkiem czujnika
- 2 Element elektroniczny z czujnikiem podczerwieni
- 3 Ramka montażowa
- 4 Komora baterii
- 5 Zasilacz
- 6 Zawór elektromagnetyczny
- 7 Zawór odcinający z dławikiem

Dane techniczne

	Zasilanie sieciowe	Zasilanie bateryjne ¹⁾
Napięcie znamionowe	110–240 V AC	–
Częstotliwość sieciowa	50–60 Hz	–
Typ baterii	–	Alkaliczne (1,5 V AA)
Napięcie robocze	4,5 V DC	3 V DC
Pobór mocy	< 0,5 W	< 0,5 W
Zakres ciśnień	1–8 bar	1–8 bar
	100–800 kPa	100–800 kPa
Przepływ przy ciśnieniu 1 bar z ogranicznikiem przepływu	0,18 l/s	0,18 l/s
Przepływ przy ciśnieniu 1 bar bez ogranicznika przepływu	0,3 l/s	0,3 l/s
Maksymalna temperatura wody	30 °C	30 °C
Ustawienie fabryczne czasu spłukiwania	7 s	7 s
Zakres regulacji czasu spłukiwania	1–15 s	1–15 s
Technologia radiowa	Bluetooth® Low Energy ²⁾	
Zakres częstotliwości	2400–2483,5 MHz	
Maksymalna moc wyjściowa	4 dBm	

1) Okres użytkowania baterii: ok. 2 lata

2) Marka Bluetooth® i jej logo są własnością firmy Bluetooth SIG, Inc., a Geberit może z nich korzystać po uzyskaniu licencji.

Uproszczona deklaracja zgodności UE

Geberit International AG niniejszym oświadcza, że typ urządzenia radiowego zawór spłukujący do pisuarów Geberit z elektronicznym uruchamianiem spłukiwania, zasilaniem sieciowym lub baterijnym jest zgodny z dyrektywą 2014/53/UE.

Pełny tekst deklaracji zgodności UE jest dostępny pod następującym adresem internetowym:

<https://doc.geberit.com/971067000.pdf>.

Obsługa

Aplikacje Geberit

Do obsługi, nastaw i konserwacji dostępne są różne aplikacje Geberit. Aplikacje komunikują się poprzez interfejs Bluetooth® z urządzeniem.

Aplikacje Geberit na smartfony z systemem Android i iOS są dostępne bezpłatnie w odpowiednim sklepie z aplikacjami.

Nawiązywanie połączenia z urządzeniem

- ▶ Zeskanować kod QR i postępować według instrukcji na stronie internetowej.

Geberit
Apps



<https://gbrt.io/dsvFE00>

Uruchomienie wypływu

Elektroniczne uruchamianie spłukiwania jest uruchamianie przez system wykrywania za pomocą podczerwieni. Obszar wykrywania użytkownika rozpoczyna się ok. 50 cm przed okienkiem czujnika. Po upływie minimalnego czasu wykrywania wynoszącego 7 sekund po opuszczeniu obszaru wykrywania uruchamia się spłukiwanie.

Do celów testowych spłukiwanie można uruchomić także za pomocą aplikacji Geberit.

Usuwanie usterek

Usterka	Przyczyna	Środki zaradcze
Splukiwanie nie uruchamia się	Zasilanie sieciowe: brak zasilania (zielona kontrolka na zasila- czu nie świeci się)	► Sprawdzić zasilanie.
	Zasilanie bateryjne: zużyte baterie (kontrolka w okienku czujni- ka świeci się)	► Wymienić baterie. → Patrz „Wymiana baterii”, strona 94.
	Zamknięty dopływ wody	► Otworzyć dopływ.
Nieprawidłowe splukiwania (za wcześnie, za późno, przypad- kowo)	Zabrudzone lub wilgotne okienko czujnika	► Wyczyścić lub wysuszyć okienko czujnika.
	Porysowane okienko czujnika	► Skontaktować się z osobą wykwalifikowaną.
	Zakłócenia w działaniu czujnika podczer- wieni na skutek wpływu otoczenia (lustra, powierzchnie metalowe, szklane umywalki itp.)	► Skontaktować się z osobą wykwalifikowaną.
Woda cały czas splywa do pi- suaru.	Usterka oprogramowania	► Odłączyć zasilanie na 10 se- kund. ► Skontaktować się z osobą wykwalifikowaną.
	Uszkodzenie techniczne	► Skontaktować się z osobą wykwalifikowaną.
Niewystarczające splukiwanie pisuaru.	Błędnie ustawiony czas splukiwania	► Ustawić czas splukiwania. → Patrz „Ustawianie czasu splukiwania”, strona 93.
	Zatkany filtr koszykowy w zaworze elek- tromagnetycznym	► Skontaktować się z osobą wykwalifikowaną.
	Za mało otwarty zawór dławiący	► Skontaktować się z osobą wykwalifikowaną.
	Za niskie ciśnienie wody	► Skontaktować się z osobą wykwalifikowaną.
Woda pryska z pisuaru.	Za duży przepływ	► Skontaktować się z osobą wykwalifikowaną.
Pozostała woda nie odpływa z pisuaru.	Zatkany syfon pisuarowy lub odpływ	► Skontaktować się z osobą wykwalifikowaną.

Serwis

Struktura rozdziału Serwis

Opisane w tym rozdziale czynności należy wykonywać zgodnie z odpowiednimi sekwencjami podanymi na rysunkach w załączniku. Opis czynności zawiera odnośniki do odpowiedniej sekwencji podanej na rysunku.

Częstotliwość konserwacji

Następujące prace konserwacyjne należy wykonywać w razie potrzeby, najpóźniej jednak w podanych terminach:

Prace	Częstotliwość
▶ Czyścić powierzchnię płyty przykrywającej	Raz w tygodniu
▶ Czyszczenie pisuaru	Codziennie
▶ Wymiana baterii	Kiedy miga wskaźnik baterii
▶ Zlecenie osobie wykwalifikowanej czyszczenie filtra koszykowego	Przynajmniej co 2 lata

Uruchamianie trybu czyszczenia

Aby wyczyścić pisuar i płytę przykrywającą, uruchamianie spłukiwania zostanie włączone na kilka minut.

- ▶ Uruchomić tryb czyszczenia za pomocą aplikacji Geberit, Geberit Service-Handy lub Geberit Clean-Handy.

Czyszczenie płyty przykrywającej

UWAGA

Uszkodzenia powierzchni spowodowane przez agresywny i ścierający środek czyszczący

- ▶ Nie używać środków czyszczących zawierających chlor lub kwas, środków polerujących lub żrących.

Warunek

- Tryb czyszczenia jest aktywny.

- 1 Płytę przykrywającą wyczyścić miękką ściereczką i delikatnym płynem do czyszczenia.
- 2 Płytę przykrywającą osuszyć miękką ściereczką.

Ustawianie czasu spłukiwania

Czas spłukiwania można dopasować do własnych potrzeb za pomocą aplikacji Geberit.

Wymiana baterii

Zużycie baterii jest wskazywane w następujący sposób:

Kontrolka w okienku czujnika	Znaczenie
Miga	Niskie napięcie baterii, splukiwanie jeszcze się uruchamia.
Świeci się	Bateria zużyta, splukiwanie już się nie uruchamia.

Warunek

– 2 baterie zamienne (alkaliczne, 1,5 V, typu AA).

- 1 Zdemontować płytę przykrywającą. → Patrz sekwencja rysunków **1**, strona 228.
- 2 Wyjąć kieszeń na baterie i odłączyć przewód. → Patrz sekwencja rysunków **2**, strona 228.

- 3 Otworzyć kieszeń na baterie i wyjąć zużyte baterie.
- 4 Włożyć nowe baterie i zamknąć kieszeń.
- 5 Podłączyć przewód i włożyć kieszeń na baterie.
- 6 Zamontować płytę przykrywającą. → Patrz sekwencja rysunków **3**, strona 229.

Utylizacja

Składniki

Niniejszy produkt jest zgodny z wymogami dyrektywy 2011/65/UE (RoHS) (Ograniczenie użycia substancji niebezpiecznych w urządzeniach elektrycznych i elektronicznych).

Utylizacja zużytego sprzętu elektrycznego i elektronicznego



Symbol przekreślonego pojemnika na odpady na kółkach oznacza, że zużyty sprzęt elektryczny i elektroniczny nie może być utylizowany razem z pozostałymi odpadami, lecz oddzielnie. Użytkownicy końcowi są prawnie zobowiązani do zwrotu zużytych urządzeń do publicznych zakładów utylizacji odpadów, dystrybutorów lub firmy Geberit w celu prawidłowej utylizacji. Wielu dystrybutorów sprzętu elektrycznego i elektronicznego jest zobowiązanych do nieodpłatnego odbioru zużytego sprzętu. W sprawie zwrotu do firmy Geberit należy skontaktować się z właściwym dystrybutorem lub serwisem.

Zużyte baterie i akumulatory, które nie są wbudowane na stałe w zużytym urządzeniu, jak również lampy, które mogą być wyjęte ze zużytego urządzenia bez ich zniszczenia, muszą zostać oddzielnie przekazane do punktu utylizacji.

Jeżeli w zużytym urządzeniu zapisane są dane osobowe, za ich usunięcie przed przekazaniem do punktu utylizacji odpowiadają sami użytkownicy końcowi.

Biztonság

A dokumentumról


Ez a dokumentum az elektronikus öblítőtartály működtetésű, hálózati vagy elemes működtetésű Geberit vizelde vezérlések üzemeltetőihez szól.

Ez a dokumentum a Bluetooth® interfésszel rendelkező vizelése vezérlés modellekre vonatkozik. A vizelde vezérlések típusátlója tartalmazza az „IRU-08-A” feliratot és a Geberit Csatlakozás logóját.

Rendeltetésszerű használat

Használja a Geberit vizelde vezérlést a vizeldék öblítésére. Minden ettől eltérő alkalmazás nem rendeltetésszerű használatnak minősül.

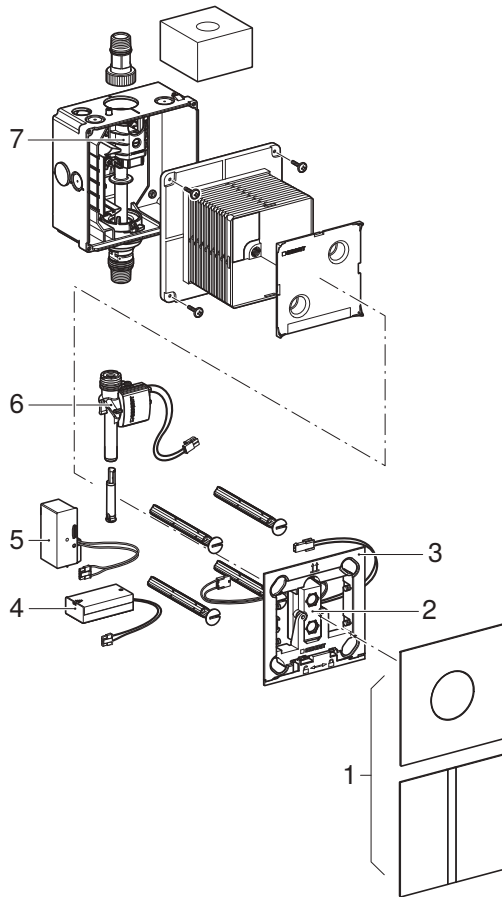
A jelen útmutatóban szereplő figyelmeztetési fokozatok és szimbólumok áttekintése

Figyelmeztetési fokozatok és szimbólumok
FIGYELEM Olyan veszélyt jelöl, amely anyagi károkhoz vezethet, ha nem kerül el.
 Fontos információra utal.

Biztonsági előírások

- Az üzemeltető számára kizárólag az üzemeltetési útmutatóban meghatározott mértékű kezelés, ápolás és karbantartás engedélyezett.
- Javításokat, átépítéseket és kiegészítő szerelési munkákat csak a szaniter ágazat képzett szakemberei végezhetnek.
- Az áram alatt lévő alkatrészek cseréjét csak képzett villamossági szakember végezheti.
- Csak Geberit pótalkatrészeket szabad használni.

Felépítés



1. Ábra: Elektronikus öblítés működtetésű, hálózati vagy elemes működtetésű Geberit vízkezelési berendezések

- | | |
|---|---|
| 1 | Takarólapok érzékelőablakkal |
| 2 | Érzékelő elektronika infravörös érzékelővel |
| 3 | Működtetőlap-rögzítőkeret |
| 4 | Elementartó |
| 5 | Tápegység |
| 6 | Mágnesszelep |
| 7 | Elzárószelep fojtószeleppel |

Műszaki adatok

	Hálózati működtetés	Elemes működtetés ¹⁾
Névleges feszültség	110 – 240 V AC	–
Hálózati frekvencia	50 – 60 Hz	–
Az elem típusa	–	Alkáli (1,5 V AA)
Üzemi feszültség	4,5 V DC	3 V DC
Teljesítményfelvétel	< 0,5 W	< 0,5 W
Víznyomás tartomány	1 – 8 bar	1 – 8 bar
	100 – 800 kPa	100 – 800 kPa
Térfogatáram mennyisége 1 bar esetén, térfogatáram korlátozó használatával	0,18 l/s	0,18 l/s
Térfogatáram mennyisége 1 bar esetén, térfogatáram korlátozó használata nélkül	0,3 l/s	0,3 l/s
Maximális víz hőmérséklet	30 °C	30 °C
Öblítési idő gyári beállítása	7 s	7 s
Öblítési idő beállítási tartománya	1 – 15 s	1 – 15 s
Vezeték nélküli technológia	Bluetooth® Low Energy ²⁾	
Frekvenciatartomány	2400–2483,5 MHz	
Max. kimenő teljesítmény	4 dBm	

1) Az elem élettartama: kb. 2 év

2) A Bluetooth® márka és logó a Bluetooth SIG, Inc. tulajdonát képezik és a Geberit licenccel használja azokat.

Egyszerűsített EU-megfelelőségi nyilatkozat

A Geberit International AG ezúton kijelenti, hogy az elektronikus öblítés működtetésű, hálózati üzemű vagy elemes működtetésű Geberit vizelde vezérlésnek a rádióberendezése megfelel a 2014/53/EU irányelv előírásainak.

Az EU-megfelelőségi nyilatkozat teljes szövege elérhető a következő internetes címen:

<https://doc.geberit.com/971067000.pdf>.

Geberit alkalmazások

Használja a különböző Geberit alkalmazásokat vezérléshez, beállításokhoz és a karbantartási munkálatok kivitelezéséhez. Az alkalmazások és a készülék közötti kommunikációt a Bluetooth® interfész biztosítja.

Az Android és iOS operációs rendszerű okostelefonok esetében a Geberit alkalmazások díjmentesen letölthetők az App Store-ból.

A készülék csatlakoztatása

- ▶ Olvassa be a QR-kódot, és kövesse a céloldalon található utasításokat.

Geberit
Apps



<https://gbrt.io/dsvFE00>

Öblítés

Az elektronikus működtetés infravörös felhasználó érzékelés révén történik. A felhasználó érzékelő érzékelési tartománya az érzékelőablaktól kb. 50 cm-re kezdődik. Minimális, pontosan 7 másodpercnyi érzékelési idő után az érzékelési tartomány elhagyásakor elindul az öblítés.

Tesztelés céljából az öblítés egy Geberit alkalmazással is inicializálható.

Üzemzavarok elhárítása

Üzemzavar	Ok	Megoldás
Nincs öblítés működtetés	Hálózati működtetés: Áramkimaradás (a tápegységen lévő zöld LED nem világít)	▶ Ellenőrizze az elektromos energia ellátást.
	Elemes működtetés: lemerült elemek (az érzékelőablak LED-je világít)	▶ Cserélje ki az elemeket. → Lásd „Az elemek cseréje”, oldal 101.
	Zárt hidegvíz bekötés	▶ Nyissa ki a hidegvíz bekötést.
Öblítési hibák (túl korán, túl későn, véletlenül)	Az érzékelőablak szennyeződött vagy nedves	▶ Tisztítsa meg vagy szárítsa meg az érzékelőablakot.
	Az érzékelőablak megkarcolódott	▶ Lépjen kapcsolatba szakemberrel.
	Az infravörös érzékelőt zavarja valamilyen környezeti hatás (tükrök, fémes felületek, üveg mosdókagyló stb.)	▶ Lépjen kapcsolatba szakemberrel.
Folyamatosan folyik a víz a vizeldekerámiába.	Szoftverhiba	▶ Szakítsa meg az elektromos energia ellátást 10 másodpercre. ▶ Lépjen kapcsolatba szakemberrel.
	Műszaki hiba	▶ Lépjen kapcsolatba szakemberrel.
A vizeldekerámia kiöblítése elégtelen.	Helytelenül beállított öblítési idő	▶ Az öblítési idő beállítása. → Lásd „Az öblítési idő beállítása”, oldal 100.
	Eldugult szűrőkosár a mágnesszelepben	▶ Lépjen kapcsolatba szakemberrel.
	A fojtószelep túl kevésbé van megnyitva	▶ Lépjen kapcsolatba szakemberrel.
	Túl kicsi a víznyomás	▶ Lépjen kapcsolatba szakemberrel.
A vizeldekerámiából kifröccsen a víz.	Túl nagy a térfogatáram mennyisége	▶ Lépjen kapcsolatba szakemberrel.
A vizeldekerámiában lévő csurgalék víz nem folyik le.	A vizelde leszívószifon vagy a lefolyó eldugult	▶ Lépjen kapcsolatba szakemberrel.

Karbantartás

A Karbantartás fejezet felépítése

Az ebben a fejezetben megadott cselekvési utasításokat a mellékletben található, vonatkozó ábrákkal együtt kell végrehajtani. A cselekvési utasítás utalást tartalmaz a hozzá tartozó ábrásra.

Karbantartási intervallumok

Az alábbi karbantartási munkákat szükség esetén, de legkésőbb az előírt időközökben kell elvégezni:

munkákhoz	Intervallum
▶ A takarólap felületének tisztítása	Hetente
▶ A vizelekerámia tisztítása	Naponta
▶ Az elemek cseréje	Világító elemkijelző esetén
▶ A szűrőkosár tisztítása szakember segítségével	Legalább kétfévente

A tisztítási mód aktiválása

A vizelekerámia és a takarólap tisztításához pár percre hatástalanítható az öblítőtartály működtetése.

- ▶ A tisztítási mód aktiválásához használja a Geberit alkalmazást, a Geberit Service-Handy vagy a Geberit Clean-Handy lehetőséget.

A takarólap tisztítása

FIGYELEM

Agresszív és súroló hatású tisztítószerrel okozott felületi sérülések

- ▶ Ne használjon sem klór- vagy savtartalmú, sem pedig súroló vagy maró hatású tisztítószereket.

Előfeltétel

- A tisztítási mód aktív.

1 A takarólapot puha törölkendővel és folyékony, kímélő tisztítószerrel tisztítsa meg.

2 Törölje szárazra a takarólapot puha törölkendővel.

Az öblítési idő beállítása

Az öblítési idő szabályozásához használjon egy Geberit alkalmazást.

Az elemek cseréje

A használt elemek kijelzése a következőképpen történik:

Az érzékelőablak LED-je	Jelentés
Villog	Az elem feszültsége alacsony, öblítés még kiváltható.
Világít	Az elem elhasználódott, öblítés már nem váltható ki.

Előfeltétel

– 2 tartalék elemet (alkáli 1,5 V AA) mellékelünk.

- 1 Szerelje le a takarólapot. → Lásd a következő ábrásort: **1**, 228. oldal.
- 2 Szerelje ki az elemtartót, és húzza ki a kábelt. → Lásd a következő ábrásort: **2**, 228. oldal.

3 Nyissa ki az elemtartót, és vegye ki a lemerült elemeket.

4 Helyezzen be új elemeket, majd zárja le az elemtartót.

5 Dugja be a kábelt, és szerelje be az elemtartót.

6 Szerelje fel a takarólapot. → Lásd a következő ábrásort: **3**, 229. oldal.

Ártalmatlanítás

Anyagösszetétel

Ez a termék megfelel az egyes veszélyes anyagok elektromos és elektronikus berendezésekben való alkalmazásának korlátozásáról szóló 2011/65/EU (RoHS) irányelv követelményeinek.

Az elektromos és elektronikus berendezések hulladékainak ártalmatlanítása



Az áthúzott kerekes szemeteskukát ábrázoló szimbólum azt jelenti, hogy az elektromos és elektronikus berendezések hulladékait nem szabad a kommunális szemétkukába dobni, hanem külön kell ártalmatlanítani. A végfelhasználók a jogszabályok értelmében kötelesek visszaadni a régi berendezéseket szakszerű ártalmatlanítás céljából a közhasznú hulladékgazdálkodási hatóságoknak, a forgalmazóknak vagy a Geberit vállalatnak. Az elektromos és elektronikus berendezések forgalmazóinak jelentős része köteles az elektromos és elektronikus berendezések hulladékait díjmentesen visszavenni. A Geberit vállalathoz való visszaküldéssel kapcsolatban érdeklődjön az illetékes nagykereskedőnél vagy szervizcégénél.

A régi elemeket és akkumulátorokat, amelyek nincsenek beépítve a régi berendezésbe, valamint a lámpákat, amelyek roncsolásmentesen kivehetők a régi berendezésből, el kell távolítani, mielőtt a régi berendezést leadja a hulladéklerakóba.

Amennyiben a régi berendezésben személyes adatok vannak tárolva, a végfelhasználó felelőssége azok törlése, mielőtt a berendezést leadja a hulladéklerakóba.

O tomto dokumente


Tento dokument je určený pre prevádzkovateľov ovládaní splachovania pisoárov Geberit s elektronickým spúšťaním splachovania, ktoré sú napájané zo siete alebo batériou.

Tento dokument platí pre vyhotovenie ovládaní splachovania pisoárov s rozhraním Bluetooth®. Tieto ovládania splachovania pisoárov sú označené typovým štítkom „IRU-08-A“ a logom Geberit Connect.

Použitie v súlade s určením

Ovládania splachovania pisoárov Geberit sú určené na automatické splachovanie pisoárov. Akékoľvek iné použitie sa považuje za použitie v rozpore s určením.

Prehľad stupňov varovania a symbolov v tomto návode

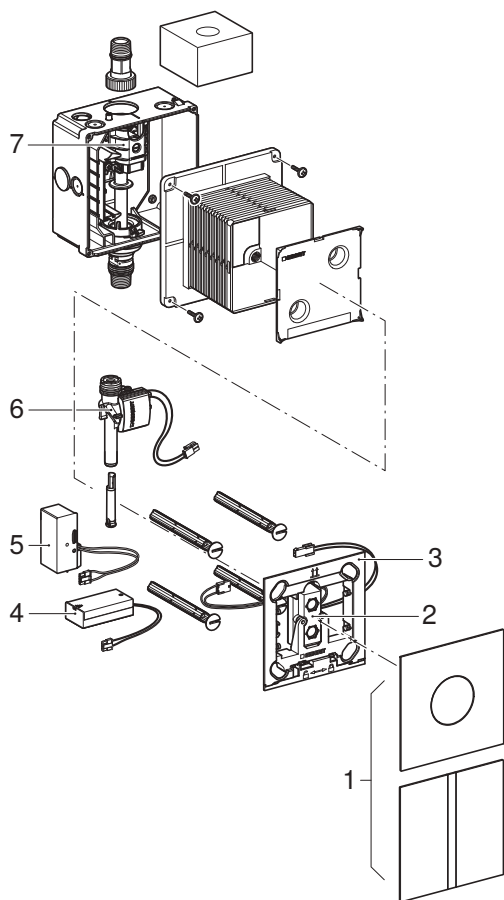
Stupne varovania a symboly
POZOR Označuje nebezpečenstvo, ktoré môže v prípade, že sa mu nezabráni, viesť k vecným škodám.
 Upozorňuje na dôležitú informáciu.

Bezpečnostné pokyny

- Prevádzkovateľ smie obsluhu, starostlivosť a údržbu vykonávať len v zmysle popisu v tomto návode na prevádzku.
- Opravy, prestavby a dodatočné inštalácie smú vykonávať iba kvalifikovaní odborníci v oblasti sanitárnej techniky.
- Výmenu komponentov vedúcich elektrický prúd smú vykonávať iba kvalifikovaní odborníci v oblasti elektrotechniky.
- Smú sa používať výlučne náhradné diely Geberit.

Popis výrobku

Zloženie



Obrázok 1: Geberit ovládania splachovania pisoárov s elektronickým spúšťaním splachovania, ktoré sú napájané zo siete alebo batériou

- 1 Krycie dosky s okienkom senzora
- 2 Sensorová elektronika s infračerveným sensorom
- 3 Upevňovací rám
- 4 Priečnik pre batériu
- 5 Sieťový zdroj
- 6 Magnetický ventil
- 7 Uzatvárací ventil s regulačným ventilom

Technické údaje

	Napájanie zo siete	Napájanie batériou ¹⁾
Menovité napätie	110 – 240 V AC	–
Sieťová frekvencia	50–60 Hz	–
Typ batérie	–	Alkalická (1,5 V AA)
Prevádzkové napätie	4,5 V DC	3 V DC
Príkon	< 0,5 W	< 0,5 W
Oblasť hydraulického tlaku	1 – 8 barov	1 – 8 barov
	100 – 800 kPa	100 – 800 kPa
Prietok pri 1 bar s regulátorom prietoku	0,18 l/s	0,18 l/s
Prietok pri 1 bar bez regulátora prietoku	0,3 l/s	0,3 l/s
Maximálna teplota vody	30 °C	30 °C
Výrobné nastavenie doby splachovania	7 s	7 s
Rozsah nastavenia doby splachovania	1 – 15 s	1 – 15 s
Rádiová technológia	Bluetooth® Low Energy ²⁾	
Rozsah frekvencie	2400–2483,5 MHz	
Maximálny výstupný výkon	4 dBm	

1) Životnosť batérie: cca 2 roky

2) Značka Bluetooth® a príslušné logá sú majetkom spoločnosti Bluetooth SIG, Inc. a spoločnosť Geberit ich používa na základe licencie.

Zjednodušené EÚ vyhlásenie o zhode

Spoločnosť Geberit International AG týmto vyhlasuje, že typ rádiového zariadenia ovládania splachovania pisoárov Geberit s elektronickým spúšťaním splachovania, napájanie zo siete alebo batériou, je v súlade so smernicou 2014/53/EÚ.

Úplné znenie vyhlásenia o zhode EÚ je k dispozícii na tejto internetovej adrese:

<https://doc.geberit.com/971067000.pdf>.

Obsluha

Aplikácie Geberit

Na obsluhu, nastavenia a údržbu sú k dispozícii rôzne aplikácie Geberit. Aplikácie komunikujú so zariadením prostredníctvom rozhrania Bluetooth®.

Aplikácie Geberit sú pre smartfóny s operačným systémom Android a iOS bezplatne dostupné na príslušnom portáli App Store.

Vytvorenie spojenia so zariadením

- ▶ Naskenujte QR kód a riadte sa pokynmi na cieľovej stránke.

Geberit
Apps



<https://gbrt.io/dsvFE00>

Spustenie splachovania

Elektronické spustenie splachovania sa vykonáva prostredníctvom infračerveného rozpoznávania používateľa. Detekčná oblasť rozpoznávania používateľa začína cca 50 cm pred okienkom senzora. Po uplynutí minimálnej doby zotrvania 7 sekúnd sa pri opustení detekčnej oblasti spustí splachovanie.

Na testovacie účely môžete spustiť splachovanie pomocou aplikácie Geberit.

Odstraňovanie porúch

Porucha	Príčina	Opatrenie
Žiadne spúšťanie splachovania	Napájanie zo siete: Výpadok siete (zelená LED na sieťovom zdroji nesvieti)	► Skontrolujte napájanie prúdom.
	Napájanie batériou: vybité batérie (LED v okienku senzora svieti)	► Vymeňte batérie. → Pozrite si „Výmena batérií“, strana 108.
	Zatvorený prívod vody	► Otvorte prívod vody.
Chybné splachovania (príliš skoro, príliš neskoro, neželané)	Znečistené alebo mokré okienko senzora	► Očistite alebo osušte okienko senzora.
	Poškriabané okienko senzora	► Obráťte sa na kvalifikovanú osobu.
	Poškodenie infračerveného senzora v dôsledku vplyvov v miestnosti (zrkadlo, kovové plochy, sklenené umývadlo atď.)	► Obráťte sa na kvalifikovanú osobu.
Voda neustále tečie do pisoárovej misy.	Porucha softvéru	► Na 10 sekúnd prerušte napájanie elektrickým prúdom. ► Obráťte sa na kvalifikovanú osobu.
	Technická porucha	► Obráťte sa na kvalifikovanú osobu.
Vyplachovanie pisoárovej misy je nedostatočné.	Nesprávne nastavená doba splachovania	► Nastavte dobu splachovania. → Pozrite si „Nastavenie doby splachovania“, strana 107.
	Upchatý košíkový filter v magnetickom ventile	► Obráťte sa na kvalifikovanú osobu.
	Nedostatočne otvorený regulačný ventil	► Obráťte sa na kvalifikovanú osobu.
	Príliš nízky tlak vody	► Obráťte sa na kvalifikovanú osobu.
Splachovacia voda strieka z pisoárovej misy.	Príliš vysoký prietok	► Obráťte sa na kvalifikovanú osobu.
Zvyšková voda v pisoárovej mise neodteká.	Zápachová uzávierka pre pisoár alebo výpust upchaté	► Obráťte sa na kvalifikovanú osobu.

Údržba

Zloženie kapitoly údržba

Príkazy na činnosť uvedené v tejto kapitole sa musia vykonať spolu s príslušnou obrázkovou časťou v prílohe. V príkaze na činnosť je odkaz na príslušnú obrázkovú časť.

Interval údržby

Nasledujúce údržbárske práce vykonávajte podľa potreby, najneskôr však v uvedených intervaloch:

Práce	Interval
▶ Vyčistenie povrchu krycej dosky	Týždenne
▶ Čistenie pisoárovej misy	Denne
▶ Výmena batérií	Pri svietiacom indikátore batérie
▶ Vyčistenie košíkového filtra kvalifikovanou osobou	Minimálne každé 2 roky

Aktivácia režimu čistenia

Na účely čistenia pisoárovej misy a krycej dosky sa spustenie splachovania na pár minút zablokuje.

- ▶ Pomocou aplikácie Geberit, Geberit Service-Handy alebo Geberit Clean-Handy aktivujte režim čistenia.

Čistenie krycej dosky

POZOR

Poškodenie povrchu agresívnym a abrazívnym čistiacim prostriedkom

- ▶ Nepoužívajte čistiace prostriedky s obsahom chlóru alebo kyselín, ani abrazívne alebo leptavé čistiace prostriedky.

Predpoklad

- Režim čistenia je aktivovaný.

1 Kryciu dosku očistite mäkkou utierkou a tekutým, jemným čistiacim prostriedkom.

2 Kryciu dosku osušte mäkkou utierkou.

Nastavenie doby splachovania

Dobu splachovania je možné prispôsobiť pomocou aplikácie Geberit daným požiadavkám.

Výmena batérií

Vybité batérie sú indikované nasledovne:

LED v okienku senzora	Význam
Bliká	Nízke napätie batérie, splachovanie sa ešte spúšťa.
Svieti	Opatrebovaná batéria, splachovanie sa už nespúšťa.

Predpoklad

- 2 náhradné batérie (alkalické 1,5 V AA) sú priložené.

- 1 Demontujte kryciu dosku. → Pozrite si obrázkovú časť **1**, strana 228.
- 2 Demontujte priečinok pre batériu a vyťahnite kábel. → Pozrite si obrázkovú časť **2**, strana 228.

- 3 Otvorte priečinok pre batérie a vyberte vybité batérie.
- 4 Vložte nové batérie a zavrite priečinok pre batériu.
- 5 Zastrčte kábel a vložte priečinok pre batériu.
- 6 Namontujte kryciu dosku. → Pozrite si obrázkovú časť **3**, strana 229.

Likvidácia

Obsiahnuté materiály

Tento výrobok je v zhode s požiadavkami smernice 2011/65/EÚ (RoHS) (obmedzenie používania určitých nebezpečných látok v elektrických a elektronických zariadeniach).

Likvidácia starých elektrických a elektronických zariadení



Symbol prečiarknutého odpadkového koša na kolieskach znamená, že použité elektrické a elektronické zariadenia sa nesmú likvidovať s netriedeným odpadom, ale musia byť likvidované oddelene. Koncoví používatelia sú zo zákona povinní likvidovať použité zariadenia v rámci triedeného odpadu, alebo odovzdaním distribútorovi alebo Geberit. Mnohí distribútori elektrických a elektronických zariadení sú povinní bezplatne prevziať späť odpad z elektrických a elektronických zariadení. Ak chcete zariadenie vrátiť Geberit, obráťte sa na zodpovednú predajnú alebo servisnú spoločnosť.

Vybité batérie a akumulátory, ktoré nie sú súčasťou použitých spotrebičov, ako aj žiarovky, ktoré možno vybrať z použitého spotrebiča bez poškodenia, musia byť pred dodaním na miesto likvidácie oddelené od použitého spotrebiča.

Ak sú v použitom zariadení uložené osobné údaje, za ich vymazanie pred odovzdaním na miesto likvidácie sú zodpovední samotní koncoví používatelia.

Bezpečnost

K tomuto dokumentu


Tento dokument je určen uživatelům ovládání splachování pisoáru Geberit s elektronickým spouštěním splachování, napájení ze sítě nebo z baterie.

Tento dokument je určen pro provedení těchto ovládání splachování pisoáru s rozhraním Bluetooth®. Tato ovládání splachování pisoáru jsou vyznačena na výrobním štítku pomocí „IRU-08-A“ a loga Geberit Connect.

Použití v souladu s určením

Ovládání splachování pisoárů Geberit jsou určena k automatickému splachování pisoárů. Jakékoli jiné použití není v souladu s určením.

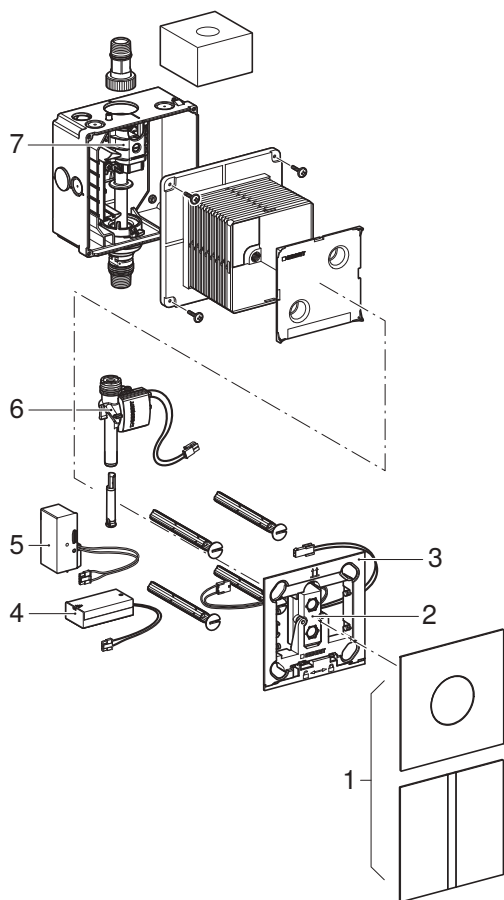
Přehled stupňů výstrahy a symbolů v tomto návodu

Stupně výstrahy a symboly
UPOZORNĚNÍ Označuje nebezpečí, které může mít za následek hmotné škody, pokud se mu nezabrání.
 Upozorňuje na důležitou informaci.

Bezpečnostní pokyny

- Provozovatel smí provádět pouze takovou obsluhu, ošetřování a údržbu, která je popsána v tomto návodu k provozu.
- Opravy, úpravy a dodatečné instalace smí provádět pouze vyškolení odborníci v sanitární oblasti.
- Výměnu dílů pod napětím smí provádět pouze školení odborníci v oblasti elektroniky.
- Smí se používat pouze náhradní díly Geberit.

Uspořádání



Obrázek 1: Ovládání splachování pisoárů Geberit s elektronickým spuštěním splachování, napájení ze sítě nebo z baterie

- 1 Krycí desky s okénkem senzoru
- 2 Elektronika s infračerveným senzorem
- 3 Upevňovací rámeček
- 4 Pouzdro pro baterii
- 5 Síťový zdroj
- 6 Elektromagnetický ventil
- 7 Uzavírací regulační ventil

Technické informace

	Napájení ze sítě	Napájení z baterie ¹⁾
Jmenovité napětí	110–240 V AC	–
Síťová frekvence	50–60 Hz	–
Typ baterie	–	Alkalická (1,5 V AA)
Provozní napětí	4,5 V DC	3 V DC
Příkon	< 0,5 W	< 0,5 W
Rozsah tlaku vody	1–8 bar	1–8 bar
	100–800 kPa	100–800 kPa
Průtok při tlaku 1 bar s omezovačem průtoku	0,18 l/s	0,18 l/s
Průtok při tlaku 1 bar bez omezovače průtoku	0,3 l/s	0,3 l/s
Maximální teplota vody	30 °C	30 °C
Doba proplachování, nastavení ve výrobě	7 s	7 s
Doba proplachování, rozsah nastavení	1–15 s	1–15 s
Rádiová technologie	Bluetooth® Low Energy ²⁾	
Frekvenční rozsah	2400–2483,5 MHz	
Maximální výstupní výkon	4 dBm	

1) Životnost baterie: cca 2 roky

2) Značka Bluetooth® a její loga jsou vlastnictvím společnosti Bluetooth SIG, Inc. a Geberit je používá na základě licence.

Zjednodušené EU prohlášení o shodě

Geberit International AG tímto prohlašuje, že typ rádiového zařízení Geberit pro ovládání splachování pisoáru s elektronickým spouštěním splachování, s napájením ze sítě nebo z baterie, splňuje požadavky směrnice 2014/53/EU.

Úplné znění prohlášení o shodě EU je k dispozici na této internetové adrese:

<https://doc.geberit.com/971067000.pdf>.

Aplikace Geberit

Pro obsluhu, nastavení a údržbu jsou k dispozici různé aplikace Geberit. Aplikace komunikují se zařízením prostřednictvím rozhraní Bluetooth®.

Aplikace Geberit jsou zdarma k dispozici pro chytré telefony se systémem Android a iOS na příslušném portálu App Store.

Navázání spojení se zařízením

- ▶ Naskenujte QR kód a postupujte podle pokynů na vstupní stránce.

Geberit
Apps



<https://gbrt.io/dsvFE00>

Iniciace spláchnutí

Elektronické spuštění splachování se provádí infračerveným čidlem pro zaznamenání uživatele. Snímací rozsah zaznamenání uživatele začíná cca 50 cm před okénkem senzoru. Po minimální době zdržení o délce 7 sekund se při opuštění snímacího rozsahu spustí spláchnutí.

Pro účely testování lze spláchnutí spustit také pomocí aplikace Geberit.

Odstraňování poruch

Porucha	Příčina	Opatření
Žádné spuštění splachování	Napájení ze sítě: Výpadek proudu (zelená LED na síťovém zdroji nesvítí)	► Zkontrolujte napájení elektrickým proudem.
	Napájení z baterie: vybité baterie (LED v okénku senzoru svítí)	► Vyměňte baterie. → Viz „Výměna baterií“, Strana 115.
	Uzavřený přívod vody	► Otevřete přívod vody.
Chybná spláchnutí (příliš brzy, příliš pozdě, nechtěně)	Znečištěné nebo mokré okénko senzoru	► Vyčistěte nebo vysušte okénko senzoru.
	Poškrábané okénko senzoru	► Kontaktujte odborného pracovníka.
	Poruchy infračerveného senzoru způsobené vlivy z místnosti (zrcadla, kovové plochy, skleněné umyvadlo atd.)	► Kontaktujte odborného pracovníka.
Do keramiky pisoáru neustále proudí voda.	Chyba softwaru	► Přerušete napájení elektrickým proudem na dobu 10 sekund. ► Kontaktujte odborného pracovníka.
	Technická závada	► Kontaktujte odborného pracovníka.
Výplach keramiky pisoáru je nedostatečný.	Špatně nastavená doba proplachování	► Nastavte dobu proplachování. → Viz „Nastavení doby proplachování“, Strana 114.
	Ucpaný košíkový filtr v elektromagnetickém ventilu	► Kontaktujte odborného pracovníka.
	Příliš málo otevřený regulační ventil	► Kontaktujte odborného pracovníka.
	Příliš nízký tlak vody	► Kontaktujte odborného pracovníka.
Voda stříká z keramiky pisoáru.	Nadměrný průtok	► Kontaktujte odborného pracovníka.
Zbytková voda v keramice pisoáru neodtéká.	Zápachová uzávěrka pro pisoár nebo odtok jsou ucpané	► Kontaktujte odborného pracovníka.

Uspořádání kapitoly Údržba

Návody k jednání uvedené v této kapitole se musí dodržovat spolu s příslušnými posloupnostmi obrázků v příloze. V návodu k jednání se odkazuje na příslušnou posloupnost obrázků.

Intervaly údržby

Následující údržbářské práce provádějte podle potřeby, ale nejpozději v udaných intervalech:

Práce	Interval
▶ Čištění krycí desky	Týdně
▶ Čištění keramiky pisoáru	Denně
▶ Výměna baterií	Jakmile svítí indikátor baterie
▶ Čištění košíkového filtru odborným pracovníkem	Minimálně každé 2 roky

Aktivace režimu čištění

Pro účely čištění keramiky pisoáru a krycí desky je možné spuštění splachování na několik minut potlačit.

- ▶ Režim čištění aktivujte pomocí aplikace Geberit, servisního dálkového ovládání Geberit nebo ovládání pro údržbu Geberit.

Čištění krycí desky

UPOZORNĚNÍ

Poškození povrchů agresivními a abrazivními čisticími prostředky

- ▶ Nepoužívejte žádné čisticí prostředky s obsahem chloru nebo kyselin, brusné nebo žíravé čisticí prostředky.

Předpoklad

- Je aktivován režim čištění.

1 Krycí desku čistěte měkkým hadříkem a jemným tekutým čisticím prostředkem.

2 Krycí desku osušte měkkým hadrem.

Nastavení doby proplachování

Dobu proplachování je možné pomocí aplikace Geberit dle potřeby přizpůsobit.

Výměna baterií

Vybité baterie jsou indikovány následujícím způsobem:

LED v okénku senzoru	Význam
Bliká	Napětí baterie je nízké, spláchnutí se ještě spustí.
Svíí	Baterie je vybitá, spláchnutí se již nespustí.

Předpoklad

- Jsou k dispozici 2 náhradní baterie (alkalické 1,5 V AA).

- 1 Odmontujte krycí desku. → Viz posloupnost obrázků **1**, Strana 228.
- 2 Vymontujte pouzdro na baterie a odpojte kabel. → Viz posloupnost obrázků **2**, Strana 228.

- 3 Otevřete pouzdro na baterie a vyjměte vybité baterie.
- 4 Vložte nové baterie a pouzdro na baterie zavřete.
- 5 Připojte kabel a vložte pouzdro na baterie.
- 6 Namontujte krycí desku. → Viz posloupnost obrázků **3**, Strana 229.

Likvidace

Složení

Tento výrobek splňuje požadavky směrnice 2011/65/EU (RoHS) (omezené používání určitých nebezpečných látek v elektrických a elektronických zařízeních).

Likvidace starých elektrických a elektronických zařízení



Symbol přeškrtnuté popelnice na kolečkách znamená, že stará elektrická a elektronická zařízení se nesmí likvidovat spolu se zbytkovým odpadem, nýbrž se musí likvidovat odděleně. Koncoví uživatelé jsou ze zákona povinni odevzdat stará zařízení k odborné likvidaci veřejnoprávním subjektům pověřeným nakládáním s odpady, distributorům nebo společnosti Geberit. Řada distributorů elektrických a elektronických zařízení je povinna stará elektrická a elektronická zařízení bezplatně zpětně odebírat. Pro vrácení společnosti Geberit je třeba kontaktovat příslušnou distribuční nebo servisní společnost.

Staré baterie a akumulátory, které nejsou pevnou součástí starého zařízení, jakož i žárovky, které lze ze starého zařízení vyjmout, aniž by došlo k jejich zničení, je nutné před odevzdáním do sběrný nebo místa likvidace oddělit od starého zařízení.

Pokud jsou ve starém zařízení uloženy osobní údaje, jsou koncoví uživatelé před odevzdáním na místo likvidace sami odpovědní za jejich vymazání.

O tem dokumentu


Ta dokument je namenjen upravljavcu krmiljenj za pisoarje Geberit z elektronskim aktiviranjem splakovanja, omrežnim delovanjem ali delovanjem na baterije.

Ta dokument se nanaša na izvedbo tega krmiljenja za pisoar z Bluetooth®-vmesnikom. Ta krmiljenja za pisoar so na tipski tablici označena z »IRU-08-A« in logotipom Geberit Connect.

Namenska uporaba

Krmiljenja za pisoarje Geberit so namenjena za samodejno splakovanje pisoarjev. Vsaka drugačna uporaba ni skladna z določili.

Pregled stopenj opozoril in simbolov v teh navodilih

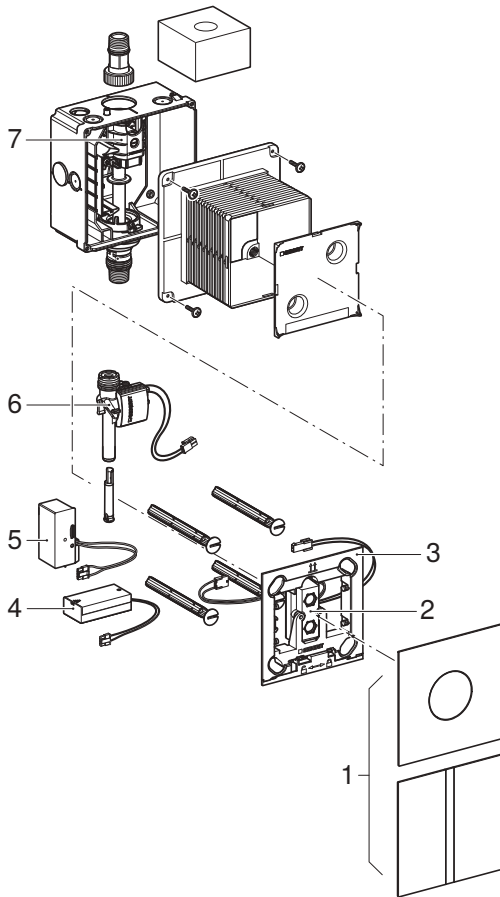
Stopnje opozoril in simboli
<p>POZOR</p> <p>Označuje nevarnost, ki lahko povzroči materialno škodo, če je ne preprečite.</p>
<p></p> <p>Opozarja na pomembno informacijo.</p>

Varnostni napotki

- Upravljanje, nego in vzdrževanje lahko upravljavec opravlja le do mere, ki je opisana v teh navodilih za delovanje.
- Popravila, predelave in dodatne inštalacije lahko izvajajo samo usposobljeni strokovnjaki za sanitarno področje.
- Sestavne dele, ki prevajajo električni tok, lahko zamenjajo samo usposobljeni strokovnjaki za elektrotehniko.
- Dovoljena je uporaba samo nadomestnih delov proizvajalca Geberit.

Opis proizvoda

Zgradba



Slika 1: Krmiljenja za pisoarje Geberit z elektronskim aktiviranjem splakovanja, omrežnim delovanjem ali delovanjem na baterije

- 1 Pokrivne plošče z oknom sensorja
- 2 Elektronika sensorja z infrardečim sensorjem
- 3 Pritrdilni okvir
- 4 Predal za baterijo
- 5 Napajalnik
- 6 Magnetni ventil
- 7 Zaporni ventil z dušilko

Tehnični podatki

	Omrežno delovanje	Delovanje na baterije ¹⁾
Nazivna napetost	110–240 V AC	–
Frekvenca omrežja	50–60 Hz	–
Tip baterije	–	Alkalna (1,5 V AA)
Obratovalna napetost	4,5 V DC	3 V DC
Poraba energije	< 0,5 W	< 0,5 W
Območje pretočnega tlaka	1–8 bar	1–8 bar
	100–800 kPa	100–800 kPa
Pretok pri 1 baru z omejevalnikom pretoka	0,18 l/s	0,18 l/s
Pretok pri 1 baru brez omejevalnika pretoka	0,3 l/s	0,3 l/s
Maksimalna temperatura vode	30 °C	30 °C
Tovarniška nastavitve časa splakovanja	7 s	7 s
Območje nastavitve časa splakovanja	1–15 s	1–15 s
Radijska tehnologija	Bluetooth® Low Energy ²⁾	
Frekvenčno območje	2400–2483,5 MHz	
Maksimalna izhodna moč	4 dBm	

1) Življenjska doba baterije: prib. 2 leti

2) Znamka Bluetooth® in njeni logotipi so last družbe Bluetooth SIG, Inc. ter jih Geberit uporablja na podlagi licence.

Poenostavljena izjava EU o skladnosti

S tem družba Geberit International AG izjavlja, da je tip radijske opreme krmiljenja za pisoar Geberit z električnim aktiviranjem splakovanja, omrežnim delovanjem ali delovanjem na baterije skladen z direktivo 2014/53/EU.

Celotno besedilo izjave EU o skladnosti je na voljo na naslednjem spletnem naslovu:

<https://doc.geberit.com/971067000.pdf>.

Upravljanje

Aplikacije Geberit

Za upravljanje, nastavitve in vzdrževanje so na voljo različne aplikacije Geberit. Aplikacije komunicirajo z napravo preko vmesnika Bluetooth®.

Aplikacije Geberit so na voljo brezplačno za pametne telefone Android in iOS v ustrezni trgovini z aplikacijami.

Vzpostavitev povezave z napravo

- ▶ Skenirajte kodo QR in sledite navodilom na ciljni strani.

Geberit
Apps



<https://gbrt.io/dsvFE00>

Aktiviranje splakovanja

Elektronsko aktiviranje splakovanja deluje prek infrardečega zaznavanja uporabnika. Območje zaznavanja uporabnika se začne prib. 50 cm pred oknom senzorja. Po času zadrževanja vsaj 7 sekund se splakovanje aktivira, ko zapustite območje zaznavanja.

Za preskusne namene se lahko splakovanje sproži tudi z aplikacijo Geberit.

Odpravljanje motenj

Motnja	Vzrok	Ukrep
Ni aktiviranja splakovanja	Omrežno delovanje: Izpad el. omrežja (zelena LED-dioda na napajalniku ne sveti)	► Preverite oskrbo z električno energijo.
	Delovanje na baterije: izrabljene baterije (LED-dioda v oknu senzorja sveti)	► Zamenjajte baterije. → Glejte »Menjava baterij«, stran 122.
	Zaprto dovod vode	► Odprite dovod vode.
Napačno splakovanje (prehitro, prepozno, neželeno)	Umazano ali mokro okno senzorja	► Očistite ali osušite okno senzorja.
	Opraskano okno senzorja	► Obrnite se na strokovnjaka.
	Motnje na infrardečem senzorju zaradi različnih vplivov v prostoru (ogledalo, kovinske površine, steklen umivalnik itd.)	► Obrnite se na strokovnjaka.
Voda nenehno teče v keramiko pisoarja.	Motnja programske opreme	► Prekinite dovod električnega toka za 10 sekund. ► Obrnite se na strokovnjaka.
	Tehnična okvara	► Obrnite se na strokovnjaka.
Nezadostno splakovanje keramike pisoarja.	Nepravilno nastavljen čas splakovanja	► Nastavitev časa splakovanja. → Glejte »Nastavitev časa splakovanja«, stran 121.
	Zamašen filtrski koš v magnetnem ventilu	► Obrnite se na strokovnjaka.
	Dušilka ni dovolj odprta	► Obrnite se na strokovnjaka.
	Prenizek vodni tlak	► Obrnite se na strokovnjaka.
Voda brizga iz keramike pisoarja.	Prevelika pretočna količina	► Obrnite se na strokovnjaka.
Preostala voda v keramiki pisoarja ne odteče.	Zamašen sifon pisoarja ali odtok	► Obrnite se na strokovnjaka.

Vzdrževanje

Zgradba poglavja Vzdrževanje

V tem poglavju navedene postopke izvedite skupaj s priloženimi zaporedji slik. V navodilih za delo najdete tudi napotila na pripadajoča zaporedja slik.

Servisni intervali

Naslednja servisna dela je treba izvesti po potrebi, vendar najkasneje v navedenih intervalih:

Dela	Interval
▶ Čiščenje površine pokrivne plošče	Tedensko
▶ Čiščenje keramike pisoarja	Dnevno
▶ Menjava baterij	Ko sveti baterijski signal
▶ Čiščenje filtrskega kosa s strani strokovnjaka	Najmanj vsaki 2 leti

Aktiviranje čistilnega načina

Za čiščenje keramike pisoarja in pokrivne plošče se lahko aktiviranje splakovanja za nekaj minut prekine.

- ▶ Čistilni način aktivirajte aplikacije Geberit, servisnim daljinskim upravljalnikom Geberit ali čistilnim daljinskim upravljalnikom Geberit.

Čiščenje pokrivne plošče

POZOR

Poškodbe površine zaradi agresivnih in grobih čistilnih sredstev

- ▶ Ne uporabljajte čistilnih sredstev z vsebnostjo klora, kislin, ostrih delcev in jedkih snovi.

Pogoj

- Čistilni način je aktiviran.

1 Pokrivno ploščo očistite z mehko krpo in tekočim, blagim čistilnim sredstvom.

2 Pokrivno ploščo obrišite z mehko krpo.

Nastavitev časa splakovanja

Čas splakovanja lahko prilagodite potrebam z aplikacijo Geberit.

Menjava baterij

Izrabljene baterije so prikazane tako:

LED-dioda v oknu senzorja	Pomen
Utripa	Napajanje baterije je nizko, splakovanje se še sproža.
Sveti	Baterija je izrabljena, splakovanje se več ne sproža.

Pogoj

- Pripravljeni imate 2 nadomestni bateriji (alkalni, tipa AA z napetostjo 1,5 V).

- 1 Demontirajte pokrivno ploščo. → Glejte zaporedne slike **1**, stran 228.
- 2 Odstranite predal za baterijo in izvlecite kabel. → Glejte zaporedne slike **2**, stran 228.

- 3 Odprite predal za baterijo in odstranite izrabljene bateriji.
- 4 Vstavite novi bateriji in zaprite predal za baterijo.
- 5 Vključite kabel in vstavite predal za baterijo.
- 6 Namestite pokrivno ploščo. → Glejte zaporedne slike **3**, stran 229.

Odstranjevanje

Sestavine

Ta izdelek izpolnjuje zahteve direktive 2011/65/EU (RoHS) (omejitev uporabe določenih nevarnih snovi v električnih in elektronskih napravah).

Odstranjevanje odpadne električne in elektronske opreme



Simbol prečrtanega zabojnika na kolesih pomeni, da odpadne električne in elektronske opreme ni dovoljeno odlagati med ostale odpadke, temveč jo je treba odstraniti ločeno. Končni uporabniki so zakonsko obvezani, da stare naprave predajo javnim organom za odstranjevanje odpadkov, distributerjem ali jih vrnejo proizvajalcu Geberit, kjer bodo poskrbeli za strokovno odstranjevanje. Številni distributerji električne in elektronske opreme so obvezani, da brezplačno prevzamejo odpadno električno in elektronsko opremo. Če želite stare naprave vrniti proizvajalcu Geberit, stopite v stik s pristojnim prodajnim ali servisnim podjetjem.

Odpadne baterije in akumulatorje, ki niso vgrajeni v staro napravo, ter sijalke, ki jih je mogoče odstraniti iz stare naprave, ne da bi se pri tem uničile, morate odstraniti iz stare naprave, preden jih predate službi za odstranjevanje odpadkov.

Če so v stari napravi shranjeni osebni podatki, jih morajo končni uporabniki sami izbrisati, preden napravo predajo službi za odstranjevanje odpadkov.

Sigurnost

O ovom dokumentu


Ovaj je dokument namijenjen rukovateljima uređaja za aktiviranje ispiranja pisoara Geberit s elektroničkim aktiviranjem ispiranja te napajanjem iz električne mreže ili baterijama.

Ovaj dokument vrijedi za izvedbu tih uređaja za aktiviranje ispiranja pisoara s Bluetooth® sučeljem. Ti uređaji za aktiviranje ispiranja pisoara na označnoj pločici imaju oznaku „IRU-08-A” i logotip Geberit Connect.

Propisna uporaba

Uređaji za aktiviranje ispiranja pisoara Geberit namijenjeni su za automatsko ispiranje pisoara. Svaka druga uporaba smatra se nepropisnom.

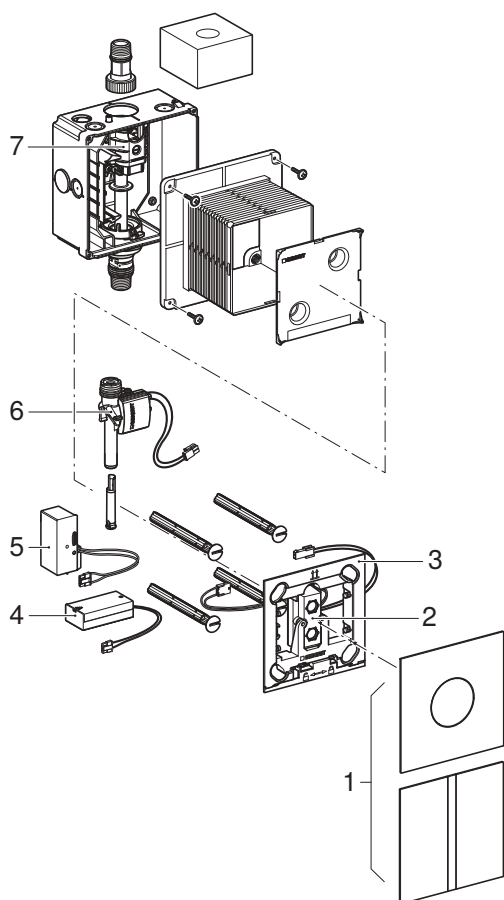
Pregled stupnjeva upozorenja i simbola u ovim uputama

Stupnjevi upozorenja i simboli
POZOR Označava opasnost koja može prouzročiti materijalnu štetu ako se ne izbjegne.
 Upućuje na važnu informaciju.

Sigurnosne napomene

- Rukovatelj smije upotrebljavati proizvod te provoditi njegu i održavanje na njemu samo u onoj mjeri u kojoj je predviđeno u ovim pogonskim uputama.
- Popravke, preinake i dodatne instalacije smiju izvoditi samo stručnjaci osposobljeni u sanitarnom području.
- Zamjenu dijelova koji provode struju smiju izvoditi samo tehnički stručnjaci osposobljeni za rad u elektrotehničkom području .
- Smiju se upotrebljavati samo Geberit rezervni dijelovi.

Struktura



Slika 1: Uređaji za aktiviranje ispiranja pisoara Geberit s elektroničkim aktiviranjem ispiranja te napajanjem iz električne mreže ili baterijama

- 1 Pokrovne ploče s prozorom senzora
- 2 Elektronski senzor s infracrvenim sensorom
- 3 Pričvrtni okvir
- 4 Pretinac za baterije
- 5 Napajanje
- 6 Magnetni ventil
- 7 Ventil s prigušnicom

Tehnički podaci

	Mrežno napajanje	Napajanje baterijama ¹⁾
Nazivni napon	110 – 240 V AC	–
Frekvencija mreže	50 – 60 Hz	–
Tip baterije	–	Alkalna baterija (1,5 V AA)
Radni napon	4,5 V DC	3 V DC
Potrošnja snage	< 0,5 W	< 0,5 W
Dopušteni radni tlak	1 – 8 bar	1 – 8 bar
	100 – 800 kPa	100 – 800 kPa
Protok kod 1 bar s graničnikom protoka	0,18 l/s	0,18 l/s
Protok kod 1 bar bez graničnika protoka	0,3 l/s	0,3 l/s
Maksimalna temperatura vode	30 °C	30 °C
Tvornička postavka vremena ispiranja	7 s	7 s
Područje podešavanja vremena ispiranja	1 – 15 s	1 – 15 s
Bežična tehnologija	Bluetooth® Low Energy ²⁾	
Opseg frekvencije	2400 – 2483,5 MHz	
Maksimalna izlazna snaga	4 dBm	

1) Vijek trajanja baterije: oko 2 godine

2) Marka Bluetooth® i njezini logotipi vlasništvo su tvrtke Bluetooth SIG, Inc., a Geberit posjeduje licencu za njihovu uporabu.

Pojednostavljena EU izjava o sukladnosti

Geberit International AG ovime izjavljuje da je radijska oprema tipa Geberit uređaj za aktiviranje ispiranja pisoara s elektroničkim aktiviranjem ispiranja i s mrežnim napajanjem ili napajanjem baterijama u skladu s Direktivom 2014/53/EU.

Cjeloviti tekst izjave o sukladnosti EU-a dostupan je na sljedećoj internetskoj adresi:

<https://doc.geberit.com/971067000.pdf>.

Aplikacije Geberit

Za upotrebu, postavke i održavanje na raspolaganju su različite aplikacije Geberit. Aplikacije s uređajem komuniciraju putem Bluetooth® sučelja.

Aplikacije Geberit besplatno su dostupne za pametne telefone Android i iOS u odgovarajućoj trgovini aplikacijama.

Uspostavljanje veze s uređajem

- ▶ Skenirajte QR kôd i slijedite upute na odredišnoj stranici.

Geberit
Apps



<https://gbrt.io/dsvFE00>

Aktiviranje ispiranja

Elektroničko aktiviranje ispiranja opremljeno je infracrvenom detekcijom korisnika. Područje detekcije korisnika počinje približno 50 cm od prozora senzora. Nakon minimalnog vremena detekcije od 7 sekundi pri napuštanju područja detekcije aktivira se ispiranje.

U svrhe testiranja ispiranje se može aktivirati i aplikacijom Geberit.

Uklanjanje smetnji

Smetnja	Uzrok	Mjera
Nema aktiviranja ispiranja	Mrežno napajanje: greška napajanja (zelena LED dioda na mrežnom dijelu ne svijetli)	▶ Provjerite napajanje.
	Napajanje baterijama: istrošene baterije (LED dioda u prozoru senzora svijetli)	▶ Zamijenite baterije. → Vidi „Zamjena baterija”, stranica 129.
	Zatvoren ventil za vodu	▶ Otvorite ventil za vodu.
Neispravno ispiranje (prerano, prekasno, neželjeno)	Zaprljan ili mokar prozor senzora	▶ Očistite ili osušite prozor senzora.
	Ogreben prozor senzora	▶ Obratite se tehničkom stručnjaku.
	Smetnje infracrvenog senzora zbog utjecaja okoline (ogledalo, metalne površine, stakleni umivaonik itd.)	▶ Obratite se tehničkom stručnjaku.
Voda stalno curi u keramiku pisoara.	Smetnja u softveru	▶ Isključite napajanje na 10 sekundi. ▶ Obratite se tehničkom stručnjaku.
	Tehnička greška	▶ Obratite se tehničkom stručnjaku.
Ispiranje keramike pisoara je nedostatno.	Pogrešno namješteno vrijeme ispiranja	▶ Postavljanje vremena ispiranja. → Vidi „Postavljanje vremena ispiranja”, stranica 128.
	Začepljena košarica filtra u magnetnom ventilu	▶ Obratite se tehničkom stručnjaku.
	Nedovoljno otvorena prigušnica	▶ Obratite se tehničkom stručnjaku.
	Pritisak vode prenizak	▶ Obratite se tehničkom stručnjaku.
Voda prska iz keramike pisoara.	Prevelik protok	▶ Obratite se tehničkom stručnjaku.
Preostala voda u keramici pisoara ne otječe.	Sifon pisoara ili odvod su začepljeni	▶ Obratite se tehničkom stručnjaku.

Struktura poglavlja Održavanje

Upute za postupanje navedene u ovom poglavlju moraju se provesti zajedno s pripadajućim slijedom slika u dodatku. U uputi za postupanje upućuje se na pripadajuće slijedove slika.

Intervali održavanja

Sljedeći se radovi na održavanju provode po potrebi, no najkasnije u navedenim vremenskim razmacima:

Radovi	Interval
▶ Čišćenje površine pokrovne ploče	Tjedno
▶ Čišćenje keramike pisoara	Dnevno
▶ Zamjena baterija	Ako indikator baterije svijetli
▶ Neka tehnički stručnjak očisti košaricu filtra	Najmanje svake 2 godine

Aktiviranje moda za čišćenje

Za čišćenje keramike pisoara i pokrovne ploče aktiviranje ispiranja može se potisnuti na nekoliko minuta.

- ▶ Mod za čišćenje aktivirajte aplikacijom Geberit, Geberit servisnim daljinskim upravljačem ili daljinskim upravljačem čistačice Geberit Clean-Handy.

Čišćenje pokrovne ploče

POZOR

Oštećenje površina uslijed agresivnih i abrazivnih sredstava za čišćenje

- ▶ Ne upotrebljavajte sredstva za čišćenje koja sadrže klor ili kiselinu niti ona koja grebu ili nagrizaaju.

Preduvjet

- Mod za čišćenje je aktiviran.

- 1 Pokrovnu ploču očistite mekom krpom i blagim tekućim sredstvom za čišćenje.
- 2 Obrišite pokrovnu ploču mekom suhom krpom.

Postavljanje vremena ispiranja

Vrijeme ispiranja može se prilagoditi potrebama aplikacijom Geberit.

Zamjena baterija

Potrošene baterije prikazuju se na sljedeći način:

LED dioda u prozoru senzora	Značenje
Treperi	Napon baterije nizak, ispiranje se još aktivira.
Svijetli	Baterija potrošena, ispiranje se više ne aktivira.

Preduvjet

– Postoje 2 rezervne baterije (alkalne 1,5 V AA).

- 1 Demontirajte pokrovnu ploču. → Vidi slijed slika **1**, stranica 228.
- 2 Izvadite pretinac za baterije i iskopčajte kabel. → Vidi slijed slika **2**, stranica 228.

- 3 Otvorite pretinac za baterije i izvadite potrošene baterije.
- 4 Umetnite nove baterije i zatvorite pretinac za baterije.
- 5 Utaknite kabel i umetnite pretinac za baterije.
- 6 Montirajte pokrovnu ploču. → Vidi slijed slika **3**, stranica 229.

Zbrinjavanje

Sastojci

Ovaj je proizvod u skladu sa zahtjevima Direktive 2011/65/EU (RoHS) (Ograničenje upotrebe određenih opasnih tvari u električnim i elektroničkim uređajima).

Zbrinjavanje starih električnih i elektroničkih uređaja



Simbol prekrížene kante za otpad na kotačicima znači da se stari električni i elektronički uređaji ne smiju zbrinuti zajedno s kućnim otpadom, već se moraju zbrinuti odvojeno. Krajnji korisnici su zakonski obvezni predati stare uređaje javnim tijelima za gospodarenje otpadom, distributerima ili društvu Geberit kako bi se propisno zbrinuli. Brojni distributeri električnih i elektroničkih uređaja dužni su besplatno preuzeti stare električne i elektroničke uređaje. Za povratak uređaja društvu Geberit obratite se nadležnom distributeru ili serviseru.

Stare baterije i akumulatori koji nisu ugrađeni u stari uređaj i svjetiljke koje se mogu ukloniti iz starog uređaja bez nanošenja štete moraju se odvojiti od starog uređaja prije predaje odlagalištu.

Ako su u starom uređaju pohranjeni osobni podaci, krajnji korisnici sami su odgovorni za njihovo brisanje prije predaje uređaja odlagalištu.

O ovom dokumentu


Ovaj dokument je namenjen operatorima Geberit uređaja za upravljanje pisoarom sa elektronskim aktiviranjem ispiranja sa mrežnim ili baterijskim napajanjem.

Ovaj dokument važi za model ovih uređaja za upravljanja pisoarom sa Bluetooth® interfejsom. Ovi uređaji za upravljanje pisoarom su obeleženi tipskom pločicom „IRU-08-A“ i logotipom Geberit Connect.

Namenska upotreba

Geberit uređaj za ispiranje pisoara je namenjen za automatsko ispiranje pisoara. Svaka drugačija upotreba smatra se nenamenskom.

Pregled svih stepena upozorenja i simbola u ovom uputstvu

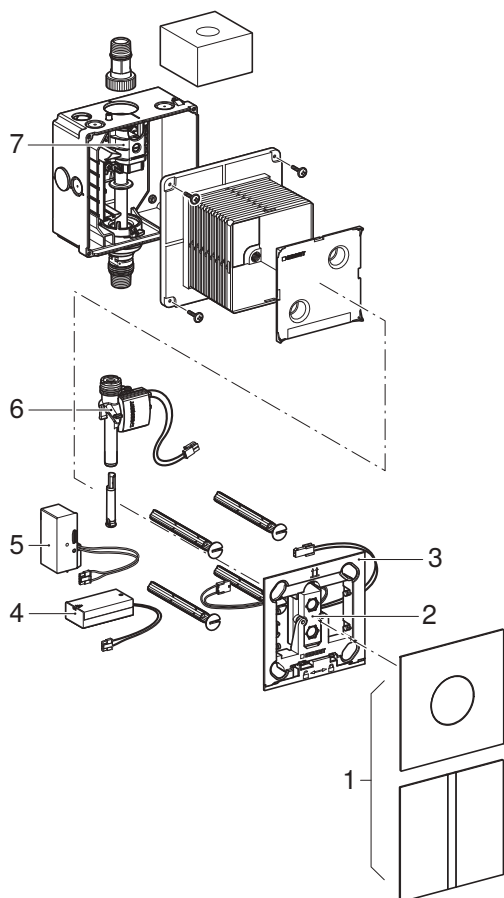
Stepeni upozorenja i simboli
PAŽNJA Označava opasnost, koja, ako se ne spreči, može da dovede do oštećenja materijala.
 Ukazuje na važnu informaciju.

Bezbednosna uputstva

- Operator sme da rukuje uređajem, neguje i održava uređaj isključivo u skladu sa ovim uputstvom za upotrebu.
- Popravke, izmene i dodatne instalacije smeju izvoditi samo obučeni stručnjaci u sanitarnom sektoru.
- Zamenu delova pod naponom smeju obavljati samo obučeni električari.
- Dozvoljeno je korišćenje samo originalnih rezervnih delova Geberit.

Opis proizvoda

Struktura



Slika 1: Geberit uređaj za upravljanje pisoarom sa elektronskim aktiviranjem ispiranja sa mrežnim ili baterijskim napajanjem

- 1 Pokrivne ploče sa senzorskim oknom
- 2 Senzor-elektronika sa IC senzorom
- 3 Montažni okvir
- 4 Odeljak baterije
- 5 Jedinica napajanja
- 6 Elektromagnetni ventil
- 7 Zaporni ventil sa prigušnicom

Tehnički podaci

	Mrežno napajanje	Baterijsko napajanje ¹⁾
Nominalni napon	110–240 V AC	–
Mrežna frekvencija	50–60 Hz	–
Tip baterije	–	Alkalna (1,5 V AA)
Radni napon	4,5 V DC	3 V DC
Potrošnja struje	< 0,5 W	< 0,5 W
Opseg pritiska protoka	1–8 bar	1–8 bar
	100–800 kPa	100–800 kPa
Protok pod pritiskom od 1 bara sa ograničavačem protoka	0,18 l/s	0,18 l/s
Protok pod pritiskom od 1 bara bez ograničavača protoka	0,3 l/s	0,3 l/s
Maksimalna temperatura vode	30 °C	30 °C
Fabrička podešavanja vremena ispiranja	7 s	7 s
Opseg podešavanja vremena ispiranja	1–15 s	1–15 s
Bežična tehnologija	Bluetooth® Low Energy ²⁾	
Frekventni opseg	2400–2483,5 MHz	
Maksimalna izlazna snaga	4 dBm	

1) Vek trajanja baterije iznosi oko 2 godine

2) Brend Bluetooth® i njegovi logotipi su vlasništvo kompanije Bluetooth SIG, Inc. i Geberit ih koristi pod licencom.

Pojednostavljena EU deklaracija o usaglašenosti

Geberit International AG ovim izjavljuje da je tip radio-sistema Geberit uređaja za ispiranje pisoara s elektronskim aktiviranjem ispiranja, mrežnim ili baterijskim napajanjem u skladu sa direktivom 2014/53/EU.

Celokupan tekst EU deklaracije o usaglašenosti je dostupan na sledećoj internet adresi:

<https://doc.geberit.com/971067000.pdf>.

Rukovanje

Geberit aplikacije

Za rukovanje, podešavanja i održavanje su na raspolaganju različite Geberit aplikacije. Aplikacije komuniciraju sa uređajem preko Bluetooth® interfejsa.

Geberit aplikacije su namenjene pametnim telefonima sa operativnim sistemima android i iOS i mogu se besplatno preuzeti u odgovarajućem App Store-u.

Uspostavljanje veze sa uređajem

- ▶ Skenirajte QR kôd i sledite uputstva na početnoj stranici.

Geberit
Apps



<https://gbrt.io/dsvFE00>

Aktiviranje ispiranja

Elektronsko aktiviranje ispiranja se vrši infracrvenom detekcijom korisnika. Opseg detekcije korisnika počinje oko 50 cm ispred senzorskog okna. Posle minimalnog vremena detekcije od 7 sekundi, po napuštanju opsega detekcije se aktivira ispiranje.

U svrhu testiranja, ispiranje može da se aktivira i putem Geberit aplikacije.

Kvar	Uzrok	Mera
Nema aktiviranja ispiranja	Mrežno napajanje: pad napona (zelena LED lampica na jedinici napajanja ne svetli)	▶ Proverite napajanje strujom.
	Baterijsko napajanje: baterije su prazne (LED lampica na senzorskom oknu svetli)	▶ Zamenite baterije. → Pogledajte „Zamena baterija”, strana 136.
	Zatvoren dovod vode	▶ Otvorite dovod vode.
Pogrešna ispiranja (prerano, prekasno, neželjeno)	Senzorsko okno je zaprljano ili vlažno	▶ Očistite ili osušite senzorsko okno.
	Napuklo senzorsko okno	▶ Kontaktirajte tehničkog stručnjaka.
	Smetnje infracrvenog senzora usled prostornih uticaja (ogledalo, metalne površine, stakleni umivaonici itd.)	▶ Kontaktirajte tehničkog stručnjaka.
Voda neprekidno teče u keramički pisoar.	Softverska smetnja	▶ Prekinuti napajanje strujom na 10 sekundi. ▶ Kontaktirajte tehničkog stručnjaka.
	Tehnička greška	▶ Kontaktirajte tehničkog stručnjaka.
Ispiranje keramičkog pisoara je nedovoljno.	Pogrešno podešeno vreme ispiranja	▶ Podesite vreme ispiranja. → Pogledajte „Podešavanje vremena ispiranja”, strana 135.
	Začepljen filter sa korpom u elektromagnetnom ventilu	▶ Kontaktirajte tehničkog stručnjaka.
	Premalo otvorena prigušnica	▶ Kontaktirajte tehničkog stručnjaka.
	Pritisak vode je prenizak	▶ Kontaktirajte tehničkog stručnjaka.
Voda prska iz keramičkog pisoara.	Prevelik protok	▶ Kontaktirajte tehničkog stručnjaka.
Preostala voda u keramičkom pisoaru ne otiče.	Sifon pisoara ili odvod su zapušeni	▶ Kontaktirajte tehničkog stručnjaka.

Održavanje

Struktura poglavlja održavanje

Uputstva data u ovom poglavlju moraju se izvršiti zajedno sa odgovarajućim nizom ilustracija u dodatku. Uputstva se odnose na odgovarajući niz ilustracija.

Intervali održavanja

Sledeće radove na održavanju obavljati po potrebi, ali najkasnije na isteku propisanog vremenskog intervala:

Radovi	Interval
▶ Čišćenje površine pokrivne ploče	Nedeljno
▶ Čišćenje keramike za pisoar	Svakodnevno
▶ Zamena baterija	Kad indikator baterije svetli
▶ Čišćenje filtera sa korpom od strane tehničkog stručnjaka	Barem svake 2 godine

Aktiviranje moda za čišćenje

Kada se čiste keramički pisoar i pokrivna ploča, aktiviranje ispiranja može da se blokira na nekoliko minuta.

- ▶ Mod za čišćenje aktivirajte pomoću aplikacije Geberit, pomoću Geberit servisnog upravljača ili pomoću Geberit Clean-Handy.

Čišćenje pokrivne ploče

PAŽNJA

Površinska oštećenja delovanjem agresivnih nagrizaćućih sredstava za čišćenje

- ▶ Ne koristiti sredstva za čišćenje koja služe za glačanje ili su korozivna, odnosno koja sadrže hlor ili kiselinu.

Preduslov

- Mod za čišćenje je aktiviran.

1 Pokrivnu ploču očistiti mekom krpom i tečnim, blagim sredstvom za čišćenje.

2 Pokrivnu ploču osušiti mekom krpom.

Podešavanje vremena ispiranja

Vreme ispiranja se može prilagoditi trenutnim potrebama pomoću neke od Geberit aplikacija.

Zamena baterija

Istrošene baterije će biti prikazane na sledeći način:

LED u senzorskom oknu	Značenje
Treperi	Napon baterije je nizak, ispiranje se ipak aktivira.
Svetli	Baterija je prazna, ispiranje se više ne aktivira.

Preduslov

- 2 rezervne baterije su obezbeđene (alkalne 1,5 V AA).

- 1 Demontirajte pokrivnu ploču. → Pogledajte redosled slika **1**, strana 228.
- 2 Skinite odeljak baterije i izvucite kabl. → Pogledajte redosled slika **2**, strana 228.

- 3 Otvorite odeljak baterije i izvadite prazne baterije.
- 4 Postavite nove baterije i zatvorite odeljak baterije.
- 5 Priključite kabl i postavite odeljak baterije.
- 6 Montirajte pokrivnu ploču. → Pogledajte redosled slika **3**, strana 229.

Odlaganje

Sastojci

Ovaj proizvod je usaglašen sa zahtevima smernice 2011/65/EU (RoHS) (o ograničenju upotrebe specifičnih opasnih supstanci u električnim i elektronskim uređajima).

Odlaganje stare električne opreme i upravljačke elektronike



Simbol precrtane korpe za otpad na točkovima znači da se stara električna oprema i upravljačka elektronika ne smeju odlagati u ne-reciklirajući otpad, već se moraju posebno odložiti. Krajnji korisnici imaju zakonsku obavezu da staru opremu vrate javnim nosiocima usluga odlaganja, distributerima ili Geberit u svrhu propisnog odlaganja. Veliki broj distributera električnih uređaja i upravljačke elektronike ima obavezu besplatnog preuzimanja stare električne opreme i upravljačke elektronike. Za vraćanje Geberit potrebno je stupiti u kontakt sa nadležnim prodajnim ili servisnim društvom.

Stare baterije i akumulatori, koji nisu obuhvaćeni starom opremom, kao i lampe koje mogu da se izvade iz stare opreme bez lomljenja, treba da se odvoje od stare opreme pre predaje na mesto za odlaganje.

Ako su u staroj opremi memorisani lični podaci, krajnji korisnici imaju odgovornost da iste izbrišu pre dostavljanja na mesto za odlaganje.

Ohutus

Käesolevast dokumendist


Käesolev dokument on suunatud käitajale, kes kasutab Geberit elektroonilise loputusfunktsiooniga pissuaari loputusregulaatoreid, võrgu- või patareitoitel.

See dokument kehtib kõigi pissuaaride juhtseadmete kohta, millel on Bluetooth®-liides. Need pissuaari juhtseadmed on tüübisildil tähistatud märgisega „IRU-08-A“ ja Geberit Connect logoga.

Nõuetekohane kasutamine

Geberit pissuaari loputusregulaatorid on ette nähtud pissuaari automaatseks loputamiseks. Igasugust muud laadi kasutamist loetakse mitteotstarbekohaseks.

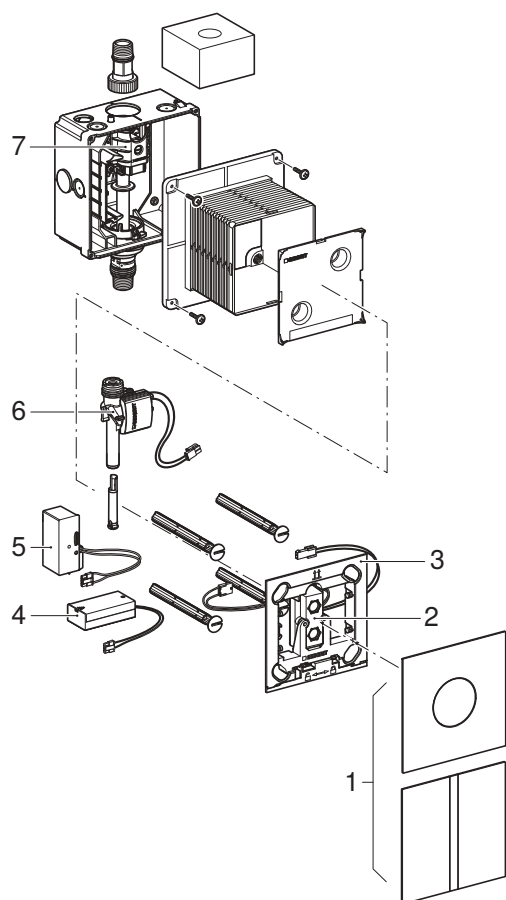
Selle juhendi hoiatustasemete ja sümbolite ülevaade

Hoiatustasemed ja sümbolid
TÄHELEPANU Tähistab ohtu, mis võib eiramisel põhjustada varakahju.
 Juhib tähelepanu tähtsale informatsioonile.

Ohutusjuhised

- Käitaja tohib seadet käsitseda ja hooldada ainult käesolevas tööjuhendis kirjeldatud ulatuses.
- Parandustöid, ümberehitusi ja täiendusi tohivad teha üksnes sanitaartechnika alal väljaõppe saanud spetsialistid.
- Elektrit juhtivaid osi tohivad vahetada üksnes elektrialal väljaõppe saanud spetsialistid.
- Kasutada tohib üksnes Geberit varuosi.

Ehitus



Joonis 1: Geberit, kes valmistab elektroonilise loputusfunktsiooniga pissuaari loputusregulaatoreid, võrgu- või patareitoitel.

- | | |
|---|---------------------------------------|
| 1 | Anduriaknaga katteplaadid |
| 2 | Infrapunaanduriga anduri elektroonika |
| 3 | Kinnitusraam |
| 4 | patareikarp |
| 5 | Toiteplokk |
| 6 | Magnetventiil |
| 7 | Drossel-sulgventiil |

Tehnilised andmed

	Võrgutoide	Patareitoide ¹⁾
Nimipinge	110–240 V AC	–
Võrgusagedus	50–60 Hz	–
Patareitüüp	–	Leelis (1,5 V AA)
Tööpinge	4,5 V DC	3 V DC
Tarbimisvõimsus	< 0,5 W	< 0,5 W
Voolurõhuvahemik	1–8 bar	1–8 bar
	100–800 kPa	100–800 kPa
Voolukiirus 1 bar juures koos läbivoolupiirikuga	0,18 l/s	0,18 l/s
Voolukiirus 1 bar juures ilma läbivoolupiirikuta	0,3 l/s	0,3 l/s
Maksimaalne veetemperatuur	30 °C	30 °C
Loputusaja tarneseadistus	7 s	7 s
Loputusaja seadevahemik	1–15 s	1–15 s
Raadiotehnoloogia	Bluetooth® Low Energy ²⁾	
Sagedusala	2400–2483,5 MHz	
Maksimaalne väljundvõimsus	4 dBm	

1) Patarei kasutusiga: u 2 aastat

2) Kaubamärk Bluetooth® ja selle logod kuuluvad ettevõttele Bluetooth SIG, Inc. ning Geberit kasutab neid litsentsi alusel.

ELi lihtsustatud vastavusdeklaratsioon

Geberit International AG kinnitab, et raadiosüsteemi tüüp Geberit pissuaari loputusregulaator koos elektroonilise loputuse rakendamisega vastab võrgu- või akutoite direktiivile 2014/53/EL.

ELi vastavusdeklaratsiooni täielik tekst on kättesaadav järgmisel veebiaadressil:

<https://doc.geberit.com/971067000.pdf>.

Käsitsemine

Geberiti rakendused

Käsitsemiseks, seadistamiseks ja hooldamiseks saate kasutada erinevaid Geberit rakendusi. Rakendused suhtlevad seadmega Bluetooth®-i liidese kaudu.

Geberit rakendused on tasuta saadaval Android- ja iOS-nutitelefonidele vastavas App Store'is.

Seadmega ühenduse loomine

- ▶ Skannige QR-kood ja järgige maandumislehel toodud juhiseid.

Geberit
Apps



<https://gbrt.io/dsvFE00>

Loputuse aktiveerimine

Elektrooniline loputus toimub infrapunatuvastuse abil. Kasutaja tuvastamise piirkond algab u 50 cm kaugusel anduriaknast. Loputus aktiveeritakse pärast anduri tuvastusalast lahkumist minimaalselt 7 sekundi pikkuse ooteaja möödumisel.

Testimiseks on võimalik loputus käivitada ka Geberit rakendusega.

Rikete kõrvaldamine

Tõrge	Põhjus	Lahendus
Loputust ei käivitata	Võrgutoide: Toite katkemine (roheline LED toiteploki ei põle)	► Kontrollige elektrivarustust.
	Patareitoide: Patareid tühjad (LED anduriaknas põleb)	► Vahetage patareid välja. → Vt „Patareide väljavahtamine“, lehekülg 143.
	Veevarustus suletud	► Avage veevarustus.
Rike loputamisel (liiga vara, liiga hilja, tahtmatu loputus)	Määrduvad või märg anduriaken	► Puhastage või kuivatage anduriaken.
	Anduriaken on kriimustatud	► Pöörduge spetsialisti poole.
	Infrapunaanduri häiringud ruumimõjude tõttu (peeglid, metallpinnad, klaasvalamu jms)	► Pöörduge spetsialisti poole.
Loputusvesi voolab pissuaaripotis pidevalt.	Tarkvararike	► Lülitage elektrivarustus 10 sekundiks välja. ► Pöörduge spetsialisti poole.
	Tehniline defekt	► Pöörduge spetsialisti poole.
Pissuaaripoti loputus on eba-piisav.	Valesti seadistatud loputusaeg	► Seadistage loputusaeg. → Vt „Loputusaja seadistamine“, lehekülg 142.
	Magnetventiili korvfilter kinni kiilunud	► Pöörduge spetsialisti poole.
	Drossel ei ole piisavalt avatud	► Pöörduge spetsialisti poole.
	Veesurve on liiga madal	► Pöörduge spetsialisti poole.
Pissuaaripotist pritsib vett välja.	Voolukiirus on liiga suur	► Pöörduge spetsialisti poole.
Jääkvesi ei voola pissuaaripotist ära.	Pissuaari sifoon või äravool ummistunud	► Pöörduge spetsialisti poole.

Korrashoid

Paigaldus Peatükk „Korrashoid“

Käesolevas peatükis toodud käsitsemisjuhiseid tuleb järgida koos nende juurde kuuluvate joonistega. Käsitsemisjuhises viidatakse selle juurde kuuluvatele joonistele.

Hooldusvälbad

Vastavalt vajadusele kuid hiljemalt antud ajavahemikus tuleb teha järgnevaid hooldustöid:

Tööd	Intervall
▶ Puhastada katteplaadi pealispind	Kord nädalas
▶ Pissuaaripoti puhastamine	Iga päev
▶ Patareide väljavahe-tamine	Kui patarei märgutuli süttib
▶ Spetsialistil korvfiltri puhastada laskmine	Vähemalt kord 2 aasta jooksul

Puhastusrežiimi aktiveerimine

Pissuaaripoti ja katteplaadi puhastamiseks blokeeritakse loputusfunktsioon mõneks minutiks.

- ▶ Aktiveerige puhastusrežiim Geberit rakenduse, Geberit teenindusmobiili või Geberit Clean-Handy abil.

Katteplaadi puhastamine

TÄHELEPANU

Agressiivsetest ja abrasiivsetest puhastusvahenditest tingitud pinnakahjustused

- ▶ Ärge kasutage kloori ega hapet sisaldavaid, abrasiivseid ega söövitavaid puhastusvahendeid.

Eeldus

- Puhastusrežiim on aktiveeritud.

- 1 Puhastage katteplaati pehme lapi ja vedela õrnatoimelise puhastusvahendiga.
- 2 Kuivatage katteplaat pehme lapiga.

Loputusaja seadistamine

Loputusaega saab Geberit rakenduse kaudu vajaduse järgi kohandada.

Patareide väljavahetamine

Tühjadest patareidest antakse märku järgmiselt:

LED-tuli andu-riaknas	Tähendus
Vilgub	Patareipinge on madal, loputus veel käivitub.
Põleb	Patarei on tühi, loputus enam ei käivitu.

Eeldus

– 2 asenduspatareid (leelis 1,5 V AA) on kaasas.

- 1** Katteplaat eemaldada. → Vt jooniste jada **1**, lehekülg 228.
- 2** Eemaldage patareikarp ja lahutage kaabel elektrivõrgust. → Vt jooniste jada **2**, lehekülg 228.

- 3** Avage patareikarp ja võtke tühjad patareid välja.
- 4** Pange uued patareid sisse ja sulgege patareikarp.
- 5** Ühendage kaabel elektrivõrku ja sisestage patareikarp.
- 6** Paigaldage katteplaat. → Vt jooniste jada **3**, lehekülg 229.

Utiliseerimine

Koostisained

Käesolev toode vastab direktiivi 2011/65/EL (RoHS) (teatavate ohtlike ainete kasutamise piiramise kohta elektri- ja elektroonikaseadmetes) nõuetele.

Elektri- ja elektroonikaseadmetest tekkinud jäätmete kõrvaldamine



Läbikriipsutatud ratastega prügikasti sümbol tähendab, et elektri- ja elektroonikaseadmete jäätmeid ei tohi visata koos jääkjätmetega, vaid need tuleb ära visata eraldi. Lõppkasutajad on seadusega kohustatud tagastama vanad seadmed avalikele jäätmekäitlusasutustele, turustajatele või ettevõttele Geberit nõuetekohaseks kõrvaldamiseks. Paljud elektri- ja elektroonikaseadmete edasimüüjad on kohustatud vanad elektri- ja elektroonikaseadmed tasuta tagasi võtma. Geberit tagastamiseks võtke ühendust vastutava müügi- või teenindusettevõttega.

Vanad patareid ja akud, mis on seadmest eemaldatavad, samuti lambid, mida saab vanast seadmest neid hävitamata eemaldada, tuleb enne jäätmepunkti üleandmist vanast seadmest eraldada.

Kui vanasse seadmesse on salvestatud isikuandmeid, peab lõppkasutaja need enne seadme jäätmekäitluspunkti viimist ise kustutama.

Informācija par šo dokumentu


Šis dokuments paredzēts lietotājiem, kuri izmanto Geberit pisuāru vadības sistēmas ar elektronisko skalošanas aktivizāciju, kas darbinātas, izmantojot elektrotīklu vai baterijas.

Šis dokuments attiecas uz šīm pisuāru vadības sistēmām ar Bluetooth® saskarni. Šīs pisuāru vadības sistēmas ir apzīmētas uz datu plāksnītes ar "IRU-08-A" un Geberit Connect logotipu.

Lietošana saskaņā ar noteikumiem

Geberit pisuāru vadības sistēmas ir paredzētas pisuāru automātiskai skalošanai. Jebkāds cits pielietojums neatbilst noteikumiem.

Pārskats pār šīs instrukcijas brīdinājumiem un simboliem

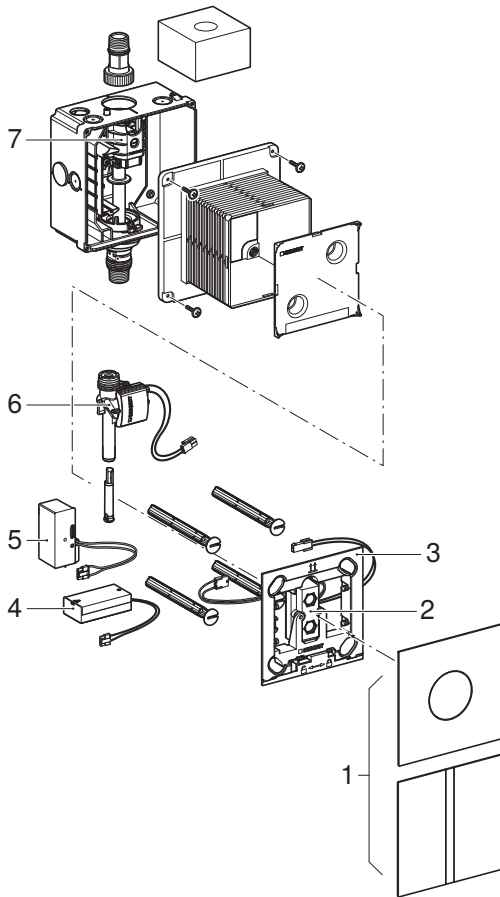
Brīdinājumi un simboli
IEVĒROJIET Norāda uz bīstamām situācijām, kuras nenovēršot var radīt materiālus zaudējumus.
 Norāda uz svarīgu informāciju.

Drošības norādījumi

- Īpašnieks šo izstrādājumu drīkst lietot, kopt un uzturēt kārtībā tikai šajā lietošanas pamācība paredzētajā apmērā.
- Remontdarbus, pārbūves un papildu instalācijas drīkst veikt tikai apmācīti santehniķi.
- Strāvu vadošu detaļu nomaiņu drīkst veikt tikai apmācīti elektriķi.
- Drīkst izmantot tikai Geberit rezerves daļas.

Izstrādājuma apraksts

Uzbūve



1. Attēls: Geberit pusu vadības sistēmas ar elektronisko skalošanas aktivizāciju, kas tiek darbinātas, izmantojot elektrotīklu vai baterijas

- 1 Pārsegplāksnes ar sensora lodziņiem
- 2 Sensora elektronika ar infrasarkano staru sensoru
- 3 Stiprinājuma rāmis
- 4 Bateriju nodalījums
- 5 Barošanas bloks
- 6 Magnētiskais ventilis
- 7 Noslēgventilis ar droseli

Tehniskie dati

	Darbināšana, izmantojot elektrotīklu	Darbināšana, izmantojot baterijas ¹⁾
Nominālais spriegums	110–240 V maiņstrāva	–
Tīkla frekvence	50–60 Hz	–
Bateriju tips	–	Sārma baterija (1,5 V AA)
Darba spriegums	4,5 V līdzstrāva	3 V līdzstrāva
Jaudas patēriņš	< 0,5 W	< 0,5 W
Plūsmas spiediena diapazons	1–8 bar	1–8 bar
	100–800 kPa	100–800 kPa
Caurtece pie 1 bar spiediena, ar caurteces ierobežotāju	0,18 l/s	0,18 l/s
Caurtece pie 1 bar, bez caurteces ierobežotāja	0,3 l/s	0,3 l/s
Maksimālā ūdens temperatūra	30 °C	30 °C
Skalošanas laika rūpnīcas iestatījums	7 s	7 s
Skalošanas laika iestatīšanas diapazons	1–15 s	1–15 s
Radiotehnoloģija	Bluetooth® Low Energy ²⁾	
Frekvenču intervāls	2400–2483,5 MHz	
Maks. izejas jauda	4 dBm	

1) Baterijas darbūzs: apm. 2 gadi

2) Zīmols Bluetooth® un tā logotipi ir Bluetooth SIG, Inc. īpašums, un Geberit tos izmanto saskaņā ar licenci.

Vienkāršotā ES atbilstības deklarācija

Geberit International AG ar šo paziņo, ka radio iekārtas tipa Geberit pusuāru vadības sistēma ar elektronisko skalošanas aktivizāciju un darbināšanu, izmantojot elektrotīklu vai baterijas, atbilst Direktīvai 2014/53/ES.

Pilns ES atbilstības deklarācijas teksts ir pieejams šajā interneta vietnē:

<https://doc.geberit.com/971067000.pdf>.

Apkalpošana

Geberit lietotnes

Apkalpošanai, iestatījumiem un apkopei ir pieejamas dažādas Geberit lietotnes. Lietotnes sazinās ar ierīci, izmantojot Bluetooth® saskarni.

Geberit lietotnes Android un iOS viedtālruniņiem ir pieejamas bez maksas attiecīgajā lietotņu veikalā jeb “app store”.

Izveidojiet savienojumu ar ierīci

- ▶ Skenējiet QR kodu un izpildiet norādījumus galvenajā lapā.

Geberit
Apps



<https://gbrt.io/dsvFE00>

Skalošanas aktivizēšana

Elektriskā skalošanas aktivizācija notiek ar infrasarkano lietotāja atpazīšanas sensoru. Lietotāja atpazīšanas uztveršanas zona sākas apm. 50 cm no sensora lodziņa. Skalošana tiek aktivizēta, atvirzoties no uztveršanas zonas pēc minimālā 7 sekunžu aiztures laika.

Pārbaudes nolūkos skalošanu var aktivizēt arī ar Geberit lietotni.

Traucējumu novēršana

Traucējums	Cēlonis	Pasākums
Skalošana netiek aktivizēta	Darbināšana, izmantojot elektrotīklu: Elektrotīkla traucējumi (nedeg tīkla barošanas bloka zaļā gaismas diode)	► Pārbaudiet strāvas padevi.
	Darbināšana, izmantojot baterijas: izlietotas baterijas (deg gaismas diode sensora lodziņā)	► Nomainiet baterijas. → Skatīt „Bateriju nomainīšana”, lappuse 150.
	Slēgta ūdens padeve	► Atveriet ūdens padevi.
Kļūdainas skalošanas darbības (par agru par vēlu, nevēlamas)	Netīrs vai slapjš sensora lodziņš	► Notīrīt vai nožāvēt sensora lodziņu.
	Saskrāpēts sensora lodziņš	► Sazināties ar speciālistu.
	Infrasarkano staru sensora traucējumi, ko rada priekšmeti telpā (spoguļi, metāla virsmas, stikla izlietnes un tml.)	► Sazināties ar speciālistu.
Uz pisuāra keramiskās virsmas nepārtraukti tek ūdens.	Programmatūras traucējums	► Uz 10 sekundēm pārtrauciet strāvas padevi. ► Sazināties ar speciālistu.
	Tehnisks bojājums	► Sazināties ar speciālistu.
Pisuāra keramiskās virsmas netiek pietiekami noskalotas.	Iestatīts nepareizs skalošanas laiks	► Iestatīt skalošanas laiku. → Skatīt „Skalošanas laika iestatīšana”, lappuse 149.
	Aizsprostots magnētiskā ventiļa groza filtrs	► Sazināties ar speciālistu.
	Nav pietiekami atvērta drosele	► Sazināties ar speciālistu.
	Pārāk zems ūdens spiediens	► Sazināties ar speciālistu.
No pisuāra keramiskās virsmas šļakstās ūdens.	Pārāk liela caurtece	► Sazināties ar speciālistu.
No pisuāra keramiskās virsmas nenotek atlikušais ūdens.	Aizsprostots pisuāra sifons vai drenāža	► Sazināties ar speciālistu.

Uzturēšana kārtībā

Nodaļas “Uzturēšana kārtībā” uzbūve

Šajā nodaļā esošās rīcības instrukcijas ir jāizpilda atbilstoši attiecīgo attēlu secībai pielikumā. Rīcības instrukcijā tiek norādīts uz attiecīgo attēla secību.

Tehniskās apkopes intervāli

Nepieciešamības gadījumā, bet ne vēlāk kā norādītajos intervālos, ir jāveic sekojoši apkopes darbi:

Darbi	Intervāls
▶ Notīrīt pārsegplāksnes virsmu	Katru nedēļu
▶ Pisuāra keramiskās virsmas tīrīšana	Katru dienu
▶ Bateriju nomaiņa	Ja iedegas bateriju indikators
▶ Ļaut, lai speciālists iztīra groza filtru	Vismaz reizi 2 gados

Aktivizēt tīrīšanas režīmu

Lai veiktu pisuāra keramiskās virsmas un pārsegplāksnes tīrīšanu, skalošanas aktivizēšanu var dažas minūtes aizturēt.

- ▶ Aktivizēt tīrīšanas režīmu ar Geberit lietotni, Geberit servisa mobilo tālruni vai ar Geberit tīru mobilo tālruni.

Pārsegplāksnes tīrīšana

IEVĒROJIET

Kodīgi un skrāpējoši tīrīšanas līdzekļi var sabojāt virsmu

- ▶ Nelietot hloru vai skābes saturošus, abrazīvus vai kodīgus tīrīšanas līdzekļus.

Priekšnoteikums

- Tīrīšanas režīms ir aktivizēts.

1 Pārsegplāksni tīrīt ar mīkstu drānu un šķidru, saudzīgu tīrīšanas līdzekli.

2 Pārsegplāksni nosusināt ar mīkstu drānu.

Skalošanas laika iestatīšana

Skalošanas laiku iespējams pielāgot vajadzībām, izmantojot Geberit lietotni.

Bateriju nomaiņa

Par izlietotām baterijām tiek ziņots šādi:

Gaismas diode sensora lodziņā	Nozīme
Mirgo	Zems bateriju spriegums, skalošana netiek aktivizēta.
Spīd	Baterija izlietota, skalošana vairs netiek aktivizēta.

Priekšnoteikums

- Ir sagatavotas 2 rezerves baterijas (sārma, 1,5 V AA).

- 1** Demontējiet pārsegplāksni. → Skatīt attēlu secību **1**, 228. lappuse.
- 2** Izņemiet bateriju nodalījumu un atvienot kabeli. → Skatīt attēlu secību **2**, 228. lappuse.

- 3** Atveriet bateriju nodalījumu un izņemiet izlietotās baterijas.

- 4** Ievietojiet jaunas baterijas un aizveriet bateriju nodalījumu.

- 5** Pievienot kabeli un ievietot bateriju nodalījumu.

- 6** Uzstādiet pārsegplāksni. → Skatīt attēlu secību **3**, 229. lappuse.

Utilizācija

Sastāvs

Šis izstrādājums atbilst Direktīvas 2011/65/ES (RoHS) (par dažu bīstamu vielu izmantošanas ierobežošanu elektriskās un elektroniskās iekārtās) prasībām.

Lietotu elektrisko un elektronisko ierīču utilizācija



Nosvītrotās atkritumu tvertnes simbols norāda, ka nolietotās elektriskās un elektroniskās iekārtas nedrīkst izmest sadzīves atkritumos, bet tās ir jāutilizē atsevišķi. Tiešajiem lietotājiem ir juridisks pienākums nodot nolietotās iekārtas atbilstoši utilizācijai publiskās utilizācijas vietās, izplatītājiem vai Geberit. Daudziem elektrisko un elektronisko iekārtu izplatītājiem ir pienākums bez maksas pieņemt atpakaļ nolietotās elektriskās un elektroniskās iekārtas. Lai nodotu iekārtas atpakaļ Geberit, sazinieties ar atbildīgo tirdzniecības vai servisa organizāciju.

Nolietotās baterijas un akumulatori, ko neaptver nolietotā iekārta, kā arī lampas, kuras var izņemt no nolietotās ierīces tās nesabojājot, pirms nodošanas utilizācijas vietai jānoņem no vecās iekārtas.

Ja nolietotajā iekārtā tiek glabāti personas dati, tiešie lietotāji ir atbildīgi par to dzēšanu pirms iekārtas nodošanas utilizācijas vietai.

Saugumas

Apie šį dokumentą


Šis dokumentas skirtas Geberit pisuarų valdymo sistemos su elektroniniu nuleidimo įtaisu, kurios maitinamos iš tinklo arba iš baterijos, naudotojui.

Šis dokumentas taikomas šių pisuarų valdiklių variantams su Bluetooth® sąsaja. Šie pisuarų valdikliai tipo lentelėje paženklinėti užrašu „IRU-08-A“ ir Geberit Connect logotipu.

Naudojimas pagal nurodymus

Geberit pisuarų valdymo sistemos skirtos pisuarų keraminėms dalims automatiškai skalauti. Bet koks kitas naudojimas – tai naudojimas nesilaikant nurodymų.

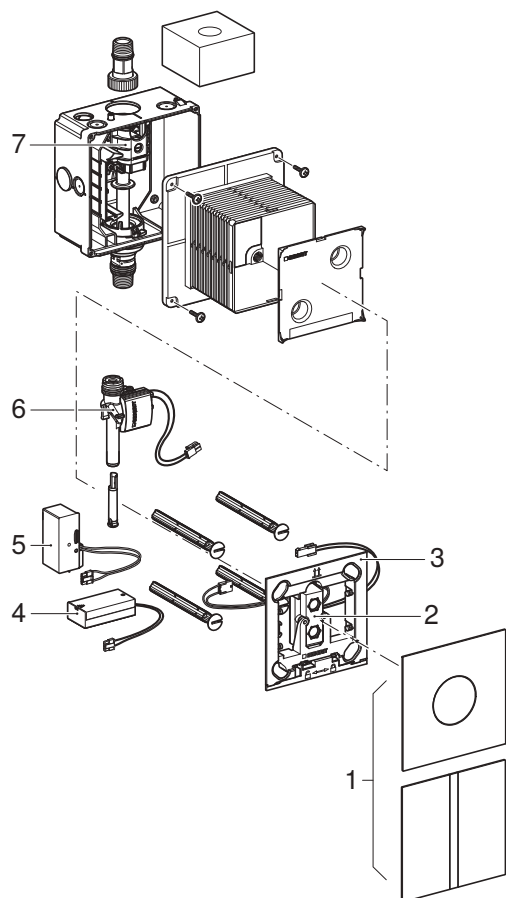
Įspėjimo lygių ir simbolių šioje instrukcijoje apžvalga

Įspėjimo lygiai ir simboliai
<p>DĖMESIO</p> <p>Žymi pavojų, kurio neišvengus gali būti padaryta turtinė žala.</p>
<p></p> <p>Nurodo svarbią informaciją.</p>

Saugumo nurodymai

- Naudotojas valdymo, atitikties užtikrinimo ir techninės priežiūros darbus turi atlikti taip, kaip aprašyta šioje eksploataavimo instrukcijoje.
- Remontuoti, atlikti pakeitimus ir papildomai montuoti leidžiama tik kvalifikuotiems santechnikos specialistams.
- Įtampingąsias dalis leidžiama keisti tik kvalifikuotiems elektros specialistams.
- Leidžiama naudoti tik Geberit atsargines dalis.

Konstrukcija



1 Paveikslas: Geberit pisuarų valdymo sistemos su elektroniniu plovimo vandens nuleidimu, maitinimas iš tinklo arba nuo baterijos

- 1 Dengiamoji plokštė su jutiklio langeliu
- 2 Elektroninė jutiklių sistema su infraraudonųjų spindulių jutikliu
- 3 Montavimo rėmelis
- 4 Baterijų skyrelis
- 5 Maitinimo blokas
- 6 Magnetinis vožtuvas
- 7 Uždaromasis vožtuvas su nuleidimo vandens droseliu

Techniniai duomenys

	Maitinamas iš tinklo	Maitinimas nuo baterijos ¹⁾
Įvadinė įtampa	110–240 V AC	–
Tinklo dažnis	50–60 Hz	–
Baterijos tipas	–	Šarminė (1,5 V AA)
Darbinė įtampa	4,5 V DC	3 V DC
Vartojamoji galia	< 0,5 W	< 0,5 W
Dinaminio slėgio diapazonas	1–8 bar	1–8 bar
	100–800 kPa	100–800 kPa
Pralaida, esant 1 bar su vandens srauto ribotuviu	0,18 l/s	0,18 l/s
Pralaida, esant 1 bar be vandens srauto ribotuvo	0,3 l/s	0,3 l/s
Didžiausia vandens temperatūra	30 °C	30 °C
Gamyklinis plovimo laiko nustatymas	7 s	7 s
Plovimo laiko nustatymo diapazonas	1–15 s	1–15 s
Ryšio technologija	Bluetooth® Low Energy ²⁾	
Dažnio diapazonas	2400–2483,5 MHz	
Didžiausia išėjimo galia	4 dBm	

1) Baterijos eksploatavimo trukmė: apie 2 m.

2) Prekių ženklas Bluetooth® ir logotipai yra „Bluetooth SIG Inc.“ nuosavybė, o Geberit juos naudoja pagal licenciją.

ES atitikties deklaracija

Geberit International AG pareiškia, kad radijo įrenginio tipas Geberit pisuarų valdymo sistema su elektronine vandens nuleidimo funkcija, su maitinimu iš tinklo arba baterijos, atitinka direktyvą 2014/53/ES.

Visas ES atitikties deklaracijos tekstas prieinamas šiuo interneto adresu:

<https://doc.geberit.com/971067000.pdf>.

Geberit programos

Valdymui, nustatymui ir techninei priežiūrai galimos skirtingos Geberit programos. Programos su prietaisu komunikuoja per Bluetooth® sąsają.

Geberit programos galimos Android ir iOS išmaniesiems telefonams, jas nemokamai įsigyti galima atitinkamoje programų parduotuvėje.

Ryšio su prietaisu užmezgimas

- ▶ Nuskenaukite QR kodą ir laikykitės nukreipimo puslapyje pateiktų nurodymų.

Geberit
Apps



<https://gbrt.io/dsvFE00>

Plovimo įjungimas

Elektroninė skalavimo įjungimo sistema veikia naudojant infraraudonųjų spindulių naudotojo atpažinimo sistemą. Naudotojo atpažinimo sritis prasideda maždaug nuo 50 cm iki jutiklio langelio. Praėjus mažiausiam delsimo laikui, trunkančiam 7 sekundes, pasitraukus iš jutiklio srities, pradedamas skalavimas.

Išbandant veikimą vandens nuleidimo funkciją taip pat galima įjungti Geberit programoje.

Trikčių šalinimas

Triktis	Priežastis	Priemonė
Plovimo vandens nuleidimas nėra atliekamas	Maitinamas iš tinklo: Tinklo gedimas (maitinimo transformatoriaus žalias šviesos diodas nešviečia)	► Patikrinkite srovės tiekimą.
	Maitinama nuo baterijos: naudotos baterijos (šviesos diodas šviečia jutiklio langelyje)	► Pakeiskite baterijas. → Žr. „Baterijų pakeitimas“, puslapis 157.
	Uždarytas vandens tiekimo vožtuvas	► Atidarykite vandens tiekimo vožtuvą.
Nuplaunama ne pagal reikalavimus (per anksti, per vėlai, netyčia)	Nešvarus arba šlapias jutiklio langelis	► Nuvalykite arba nusauskite jutiklio langelį.
	Subraižytas jutiklio langelis	► Susisiekite su specialistu.
	Infraraudonųjų spindulių jutiklio sutrikimai dėl patalpos poveikio (veidrodžių, metalinių paviršių, stiklinių praustuvų ir t. t.)	► Susisiekite su specialistu.
Į pisuaro keraminę dalį nuolat teka vanduo.	Programinės įrangos triktis	► 10 sekundžių nutraukite srovės tiekimą. ► Susisiekite su specialistu.
	Techninis defektas	► Susisiekite su specialistu.
Pisuro keraminė dalis plaunama ne pagal reikalavimus.	Netinkamai nustatytas plovimo laikas	► Plovimo laiko nustatymas. → Žr. „Skalavimo trukmės nustatymas“, puslapis 156.
	Užsikimšęs krepšio formos filtras magnetiniame vožtuve	► Susisiekite su specialistu.
	Per mažai atidarytas nuleidimo vandens droselis	► Susisiekite su specialistu.
	Per mažas vandens slėgis	► Susisiekite su specialistu.
Vanduo trykšta iš pisuaro keraminės dalies.	Per stiprus vandens srautas	► Susisiekite su specialistu.
Pisuro keraminėje dalyje likęs vanduo nenuteka.	Pisuro sifonas arba įlaja užsikimšę	► Susisiekite su specialistu.

Techninė priežiūra

Skyriaus apie techninę priežiūrą struktūra

Šiame skyriuje nurodytus veiksmus reikia atlikti kartu laikantis priede pateiktos paveikslėlių sekos. Veiksmų nurodymuose pateikiama atitinkamo paveikslėlio nuoroda.

Techninės priežiūros intervalai

Esant būtinybei, bet ne vėliau nurodytų intervalų, būtina atlikti šiuos techninės priežiūros darbus:

Darbai	Intervalas
▶ Nuvalyti paviršių ir dengiamąją plokštę	Kas savaitę
▶ Nuvalyti pisuaro keraminę dalį	Kas dieną
▶ Pakeisti baterijas	Užsidegus baterijų indikatoriumi
▶ Iškvieisti specialistą krepšio formos filtrui išvalyti	Ne rečiau kaip kas 2 metus

Valymo režimo aktyvinimas

Pisuaro keraminei daliai ir dengiamajai plokštei nuvalyti nuleidimo įtaisas keletui minučių sustabdomas.

- ▶ Aktyvinkite valymo režimą Geberit programoje, Geberit naudodami mobilųjį aptarnavimo arba Geberit mobilųjį valymo telefoną.

Dengiamosios plokštės valymas

DĖMESIO

Agresyvos ir abrazyvinės valymo priemonės pažeidžia paviršių

- ▶ Nenaudokite chloruotų arba rūgštinių, braižančių arba ėsdinančių valymo priemonių.

Sąlyga

- Valymo režimas įjungtas.

1 Dengiamąją plokštę nuvalykite minkšta šluoste ir skysta, švelnia valymo priemone.

2 Dengiamąją plokštę nusausinkite minkšta šluoste.

Skalavimo trukmės nustatymas

Plovimo laiką esant poreikiui galima nustatyti Geberit programa.

Baterijų pakeitimas

Apie naudotas baterijas pranešama taip:

Jutiklio lange-lyje šviečia šviesos diodas	Reikšmė
Mirksi	Baterijų įtampa žema, plovimas dar vyksta.
Šviečia	Baterija naudota, plovimas nebevysta.

Sąlyga

- Pridedamos 2 atsarginės baterijos (1,5 V, AA tipo šarminės baterijos).

- 1 Išmontuokite dengiamąją plokštę. → Žr. paveikslų seką **1**, 228 puslapis.
- 2 Išimkite baterijos skyrelį ir atjunkite kabelį. → Žr. paveikslų seką **2**, 228 puslapis.

- 3 Atidarykite baterijos skyrelį ir išimkite naudotas baterijas.
- 4 Įdėkite naujas baterijas ir uždarykite baterijų skyrelį.
- 5 Prijunkite kabelį ir įdėkite baterijų skyrelį.
- 6 Sumontuokite dengiamąją plokštę. → Žr. paveikslų seką **3**, 229 puslapis.

Šalinimas

Komponentai

Šis gaminytis atitinka direktyvos 2011/65/ES (dėl tam tikrų pavojingų medžiagų naudojimo elektros ir elektroninėje įrangoje apribojimo) reikalavimus.

Senų elektros ir elektroninių prietaisų šalinimas



Perbrauktos šiukšliadėžės su ratukais simbolis reiškia, kad elektros ir elektroninių atliekų negalima išmesti kartu su likusiomis atliekomis; jos turi būti šalinamos atskirai. Galutiniai naudotojai yra teisiškai įpareigoti grąžinti senus prietaisus valstybinėms atliekų šalinimo institucijoms, platintojams arba Geberit. Daugelis elektros ir elektroninių prietaisų platintojų privalo nemokamai priimti senus elektros ir elektroninius prietaisus. Dėl grąžinimo Geberit kreipkitės į atsakingą pardavimo ar aptarnavimo įmonę.

Panaudotas baterijas ir akumulatorius, kurie neįdėti į seną prietaisą, taip pat lempas, kurias galima išimti iš seno prietaiso jo nesunaikinant, būtina išimti iš seno prietaiso prieš atiduodant jį į šalinimo punktą.

Jei sename prietaise saugomi asmens duomenys, galutiniai naudotojai patys atsako už jų ištrynimą prieš perduodant prietaisą šalinimo punktui.

За този документ


Настоящият документ е предназначен за операторите на автоматите за управление на писоари Geberit с електронно задействане на промиването, с мрежово захранване или със захранване с батерии.

Този документ важи за изработките на автомати за писоари с Bluetooth® интерфейс. Тези автомати за писоари са обозначени върху фирмената табелка с „IRU-08-A“ и логото Geberit Connect.

Употреба по предназначение

Автоматите за писоар Geberit са предназначени за автоматично промиване на писоари. Всяка друга употреба не се счита за употреба по предназначение.

Преглед на категориите предупреждения и символи в настоящото ръководство

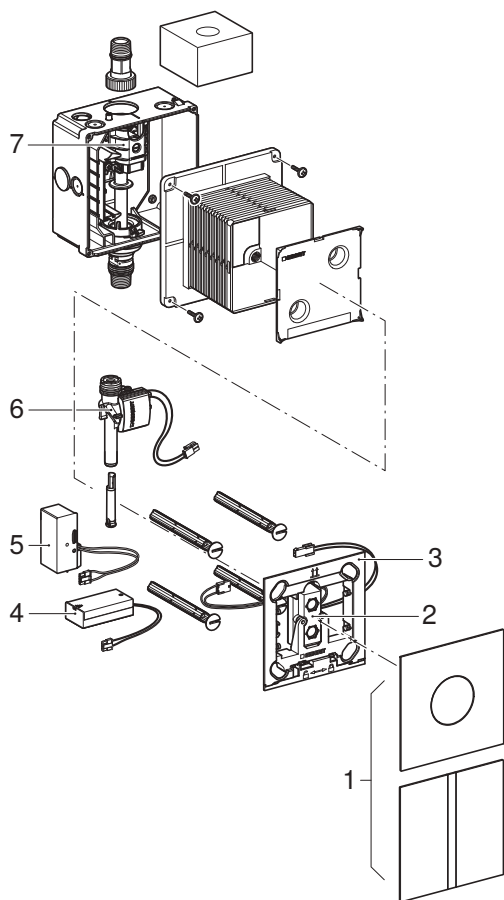
Нива на предупреждения и символи
ВНИМАНИЕ Означава опасност, която може да доведе до материални щети, ако не бъде избегната.
 Указва важна информация.

Инструкции за безопасност

- Функционирането, грижата и ремонта могат да бъдат извършвани от оператора само степента, която е описана в настоящото ръководство за експлоатация.
- Ремонти, преустройства и допълнителни инсталации трябва да се изпълняват само от обучени специалисти в областта на санитарната техника.
- Смяната на токопревеждащи части трябва да се изпълнява само от обучени електротехници.
- Трябва да се използват само резервни части Geberit.

Описание на продукта

Конструкция



Фигура 1: Автомати за управление на писоари Geberit с електронно задействане на промиването, с мрежово захранване или със захранване с батерии

- 1 Ревизионен капак с прозорец на сензор
- 2 Електронен сензор с инфрачервен сензор
- 3 Монтажна рамка
- 4 Отделение за батерии
- 5 Захранване
- 6 Соленоиден клапан
- 7 Спирателен вентил с дроселна клапа

Технически данни

	Мрежово захранване	Захранване с батерии ¹⁾
Номинално напрежение	110–240 V AC	–
Честота	50–60 Hz	–
Тип батерия	–	Алкална (1,5 V AA)
Работно напрежение	4,5 V DC	3 V DC
Консумирана мощност	< 0,5 W	< 0,5 W
Диапазон на налягането на потока	1–8 bar	1–8 bar
	100–800 kPa	100–800 kPa
Дебит при 1 bar с ограничител на дебита	0,18 l/s	0,18 l/s
Дебит при 1 bar без ограничител на дебита	0,3 l/s	0,3 l/s
Максимална температура на водата	30 °C	30 °C
Време за промиване, фабрична настройка	7 s	7 s
Време за промиване, диапазон на регулиране	1–15 s	1–15 s
Радиотехнология	Bluetooth® Low Energy ²⁾	
Честотен обхват	2400 – 483,5 MHz	
Максимална изходна мощност	4 dBm	

1) Експлоатационен срок на батерията: ок. 2 години

2) Марката Bluetooth® и нейните лого са собственост на Bluetooth SIG, Inc. и се използват от Geberit с лиценз.

Опростена ЕС декларация за съответствие

С настоящото Geberit International AG заявява, че типът радиосъоръжение автомат за писоар Geberit с електронно задействане на промиването, мрежово захранване или захранване с батерии отговаря на Директива 2014/53/ЕС.

Пълният текст на декларацията за съответствие на ЕС може да се намери на следния интернет адрес: <https://doc.geberit.com/971067000.pdf>.

Функциониране

Приложения Geberit

За обслужване, настройки и поддръжка са на разположение различни приложения Geberit. Приложенията комуникират с уреда чрез Bluetooth® интерфейс.

Приложенията Geberit са налични безплатно за смартфони с Android и iOS в съответния магазин за приложения.

Установяване на връзка с уреда

- ▶ Сканирайте QR кода и следвайте указанията на заредената страница.

Geberit
Apps



<https://gbrt.io/dsvFE00>

Задействане на промиването

Електронното задействане на промиването се извършва с IR разпознаване. Обхватът на разпознаване на потребител започва на ок. 50 см пред прозореца на сензора. След минималното време за разпознаване от 7 секунди при напускане на обхвата се задейства промиване.

За тестови цели промиване може да се задейства също с приложение Geberit.

Отстраняване на неизправности

Неизправност	Причина	Мярка
Няма задействане на промиване	Мрежово захранване: Проблем със захранването (зеленият светодиод на захранващия блок не свети)	► Проверете електрическото захранване.
	Захранване с батерии: използвани батерии (светодиодът в прозореца на сензора свети)	► Сменете батериите. → Вижте „Смяна на батериите“, страница 164.
	Затворено водоподаване	► Отворете водоподаването.
Неправилни промивания (твърде рано, твърде късно, нежелано)	Замърсен или мокър прозорец на сензора	► Почистете или изсушете прозореца на сензора.
	Надраскан прозорец на сензора	► Свържете се с технически експерт.
	Повреди на инфрачервения сензор поради влияния от помещението (огледала, метални повърхности, стъклени мивки и др.)	► Свържете се с технически експерт.
В писоара постоянно изтича вода.	Неизправност в софтуера	► Прекъснете електрическото захранване за 10 секунди. ► Свържете се с технически експерт.
	Технически дефект	► Свържете се с технически експерт.
Изплакването на писоара е недостатъчно.	Грешно настроено време за промиване	► Настройка на времето за промиване. → Вижте „Настройка на времето за промиване“, страница 163.
	Задръстен филтър в соленоидния клапан	► Свържете се с технически експерт.
	Твърде малко отворена дроселна клапа	► Свържете се с технически експерт.
	Твърде ниско налягане на водата	► Свържете се с технически експерт.
От писоара пръска вода.	Твърде висок дебит	► Свържете се с технически експерт.
Остатъчната вода в писоара не се оттича.	Сифонът за писоар или канализацията на писоара е запушен	► Свържете се с технически експерт.

Ремонт

Структура глава Ремонт

Дадените в тази глава инструкции за действие трябва да се изпълняват при съблюдаване на съответната последователност на фигурите. В инструкцията за действие се препраща към съответната последователност на фигурите.

Интервали на поддръжка

Описаните по-долу дейности по поддръжката трябва да се извършват при необходимост, но най-късно на посочените интервали:

Дейности	Интервал
▶ Почистете повърхността на ревизионния капак	Всяка седмица
▶ Почистване на писоара	Ежедневно
▶ Смяна на батериите	При светещ индикатор на батерията
▶ Почистете филтъра при технически експерт	Най-малко на всеки 2 години

Активиране на режим на почистване

За почистването на писоара и ревизионния капак задействането на промиването може да се отложи за няколко минути.

- ▶ Активирайте режима на почистване с приложението Geberit, сервизно дистанционно управление Geberit или дистанционно управление Geberit Clean.

Почистване на ревизионния капак

ВНИМАНИЕ

Повреди на повърхностите от агресивни и абразивни почистващи препарати

- ▶ Не използвайте почистващи препарати, които са абразивни, разяждащи, съдържат хлор или киселина.

Условие

- Активиран е режим на почистване.

- 1 Почистете ревизионния капак с мека кърпа за попиване и течен, мек почистващ препарат.
- 2 Подсушете ревизионния капак с мека кърпа за попиване.

Настройка на времето за промиване

Според нуждите времето за промиване може да се настрои чрез приложение Geberit.

Смяна на батериите

Изтощени батерии се показват, както следва:

Светодиод в прозореца на сензора	Значение
Мига	Ниско напрежение на батерията, все още има промиване.
Свети	Изтощена батерия, няма повече промиване.

Условие

- Подготвени са 2 резервни батерии (алкални 1,5 V AA).

- 1** Демонтирайте ревизионния капак.
→ Вижте съответната последователност на фигурите **1**, страница 228.
- 2** Извадете отделението за батерии и изтеглете кабела. → Вижте съответната последователност на фигурите **2**, страница 228.

- 3** Отворете кутията за батерии и извадете изтощените батерии.

- 4** Поставете нови батерии и затворете отделението за батерии.

- 5** Поставете кабела и отделението за батерии.

- 6** Монтирайте ревизионния капак. → Вижте съответната последователност на фигурите **3**, страница 229.

Управление на отпадъци

Съставки

Този продукт е в съответствие с изискванията на Директива 2011/65/EC (RoHS) (Ограничение за употребата на определени опасни вещества в електрическото и електронното оборудване).

Изхвърляне на старо електрическо и електронно оборудване



Символът със зачеркнатото кошче за отпадъци означава, че отпадъците от електрическо и електронно оборудване не трябва да се изхвърлят с битовите отпадъци, а трябва да се предадат за разделно изхвърляне. Крайните потребители са законово задължени да връщат старо оборудване на обществени органи за сметосъбиране, на дистрибутори или на Geberit. Много дистрибутори на електрическо и електронно оборудване са задължени да приемат обратно отпадъци от електрическо и електронно оборудване безплатно. За връщане на Geberit се свържете с отговорната компания за дистрибуция или обслужване.

Изтощените батерии и акумулатори, които не са затворени в старо оборудване, както и крушките, които могат да бъдат извадени без разрушаване от старото оборудване, трябва да бъдат извадени от старото оборудване, преди да бъде предадено в пункт за разделно събиране.

Ако в старото оборудване са запаметени лични данни, крайните потребители са лично отговорни да ги изтрият преди предаването в пункт за разделно събиране.

Siguranță

Despre acest document


Acest document se adresează operatorului sistemelor de comandă a spălării pentru pisoar Geberit cu acționare electronică a spălării, cu alimentare de la rețea sau de la baterie.

Acest document se aplică la versiunea acestor comenzi de spălare a pisoarelor cu interfață Bluetooth®. Aceste sisteme de comandă a spălării pentru pisoar sunt marcate pe plăcuța de fabricație cu „IRU-08-A” și cu logoul Geberit Conectarea.

Utilizare în conformitate cu scopul

Sistemele de comandă a spălării pentru pisoar Geberit sunt destinate spălării automate a pisoarelor. Orice altă utilizare este considerată ca fiind neconformă cu scopul utilizării.

Prezentare generală a nivelurilor de avertizare și a simbolurilor din aceste instrucțiuni

Niveluri de avertizare și simboluri
ATENȚIE Indică un pericol care poate cauza pagube materiale, dacă nu este evitat.
 Atrage atenția asupra unei informații importante.

Măsuri de siguranță

- Operațiunile de funcționare, îngrijire și întreținere pot fi efectuate de operator numai în conformitate cu descrierile din aceste instrucțiuni de operare.
- Reparațiile, modificările și instalările suplimentare pot fi efectuate doar de consultanți tehnici calificați pentru domeniul instalațiilor sanitare.
- Înlocuirea pieselor aflate sub tensiune poate fi realizată doar de consultanți tehnici calificați în domeniul electric.
- Pot fi utilizate doar piese de schimb Geberit.

Structură

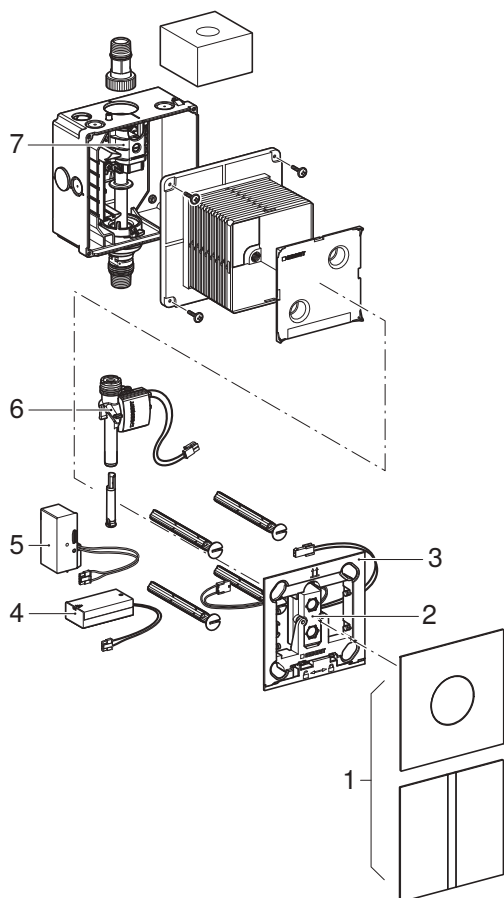


Figura 1: Sisteme de comandă a spălării pentru pisoar Geberit cu acționare electronică a spălării, cu alimentare de la rețea sau baterii.

- | | |
|---|--|
| 1 | Capace de protecție cu fereastră de protecție a senzorului |
| 2 | Sistem electronic cu senzor infraroșu |
| 3 | Ramă de montare |
| 4 | Locaș pentru baterii |
| 5 | Bloc de alimentare de la rețea |
| 6 | Electrovalvă |
| 7 | Robinet de închidere cu supapă de admisie |

Date tehnice

	Alimentare electrică de la rețea	Alimentare de la baterie ¹⁾
Tensiune nominală	110–240 V c.a.	–
Frecvență a rețelei	50–60 Hz	–
Tipul bateriei	–	Alcaline (1,5 V AA)
Tensiune de lucru	4,5 V c.c.	3 V c.c.
Puterea consumată	< 0,5 W	< 0,5 W
Intervalul presiunii de spălare	1–8 bar	1–8 bar
	100–800 kPa	100–800 kPa
Debit de curgere la 1 bar cu limitator de debit	0,18 l/s	0,18 l/s
Debit de curgere la 1 bar fără limitator de debit	0,3 l/s	0,3 l/s
Temperatura maximă a apei	30 °C	30 °C
Setare din fabrică timp de spălare	7 s	7 s
Interval de setare timp de spălare	1–15 s	1–15 s
Tehnologie radio	Bluetooth® Low Energy ²⁾	
Domeniul de frecvențe	2400–2483,5 MHz	
Puterea de ieșire maximă	4 dBm	

1) Durata de viață a bateriei: cca. 2 ani

2) Marca comercială Bluetooth® și logourile sale sunt deținute de Bluetooth SIG, Inc. și sunt utilizate de Geberit sub licență.

Declarația UE de conformitate simplificată

Prin prezenta, Geberit International AG declară că sistemul de radiocomunicații de tip Geberit cu sistem de comandă a spălării pentru pisoar cu acționare electronică a spălării, cu alimentare de la rețea sau de la baterie, este conform cu Directiva 2014/53/UE.

Textul integral al declarației de conformitate EU este disponibil la următoarea adresă de internet:

<https://doc.geberit.com/971067000.pdf>.

Aplicații Geberit

Sunt disponibile diverse aplicații Geberit pentru operare, setări și întreținere. Aplicațiile comunică cu aparatul prin intermediul unei interfețe Bluetooth®.

Aplicațiile Geberit sunt disponibile gratuit pentru smartphone-uri Android și iOS în App Store.

Conectare la aparat

- ▶ Scanați codul QR și urmați instrucțiunile de pe pagina de destinație.

Geberit
Apps



<https://gbrt.io/dsvFE00>

Declanșarea jetului de apă

Acționarea electronică a spălării se realizează printr-un dispozitiv de detecție în infraroșu. Raza de detecție pentru sesizarea utilizatorului începe la cca 50 cm în fața ferestrei de protecție a sensorului. După scurgerea unui timp minim de detecție de 7 secunde de la părăsirea razei de detecție se declanșează o spălare.

În scopuri de testare, o spălare poate fi declanșată și cu o aplicație a Geberit.

Remedierea avariilor

Defecțiune	Cauză	Măsuri
Nu există o acționare a spălării	Alimentare electrică de la rețea: Întrerupere a alimentării de la rețea (LED-ul verde de pe blocul de alimentare de la rețea este stins)	► Verificați sursa de curent.
	Alimentare de la baterie: baterii consumate (LED-ul din fereastra de protecție a senzorului este aprins)	► Înlocuiți bateriile. → Vezi „Înlocuirea bateriilor”, pagina 171.
	Valva de alimentare cu apă închisă	► Deschideți valva de alimentare cu apă.
Spălări eronate (prea devreme, prea târziu, accidentale)	Fereastra de protecție a senzorului murdară sau udă	► Curățați sau uscați fereastra de protecție a senzorului.
	Fereastra de protecție a senzorului zgâriată	► Contactați un consultant tehnic.
	Perturbări ale senzorului infraroșu din cauza influențelor mediului (oglină, suprafețe metalice, chiuvete din sticlă etc.)	► Contactați un consultant tehnic.
Apa curge continuu în pisoar.	Eroare de software	► Întrerupeți pentru 10 secunde alimentarea de la sursa de curent. ► Contactați un consultant tehnic.
	Defecțiuni tehnică	► Contactați un consultant tehnic.
Spălarea pisoarului este insuficientă.	Timp de spălare greșit reglat	► Reglați timpul de spălare. → Vezi „Setarea timpului de spălare”, pagina 170.
	Filtrul coș pentru impurități blocat în electrovalvă	► Contactați un consultant tehnic.
	Supapa de admisie insuficient deschisă	► Contactați un consultant tehnic.
	Presiunea apei prea mică	► Contactați un consultant tehnic.
Apa stropște din pisoar.	Debit de curgere prea mare	► Contactați un consultant tehnic.
Restul de apă din pisoar nu se scurge.	Sifonul pisoarului sau scurgerea este blocată	► Contactați un consultant tehnic.

Structură, capitolul „Întreținere”

Indicațiile de manevrare din acest capitol trebuie executate împreună cu secvențele din figurile respective din anexă. În indicația de manevrare se face trimitere la secvența din figura respectivă.

Intervale de întreținere

Efectuați următoarele lucrări de întreținere în caz de necesitate sau cel târziu la intervalele indicate:

Lucrări	Interval
▶ Curățarea suprafeței capacului de protecție	Săptămânal
▶ Curățarea pisoarului	Zilnic
▶ Înlocuirea bateriilor	Atunci când indicatorul bateriei luminează
▶ Filtrul coș pentru impurități se va curăța de către un consultant tehnic	Cel puțin la 2 ani

Activarea modului de curățare

Pentru curățarea pisoarului și a capacului de protecție poate fi suprimată pentru câteva minute acționarea spălării.

- ▶ Activați modul de curățare cu ajutorul aplicației Geberit, al telecomenzii Geberit sau al telecomenzii de dezactivare a sistemului de infraroșu Geberit.

Curățarea capacului de protecție

ATENȚIE

Deteriorări ale suprafeței cauzate de agenți de curățare agresivi și abrazivi

- ▶ Nu utilizați agenți de curățare pe bază de clor sau acizi, abrazivi sau corozivi.

Premisă

- Modul de curățare este activat.

1 Curățați capacul de protecție cu o lavetă moale și cu un agent de curățare lichid, neutru.

2 Ștergeți capacul de protecție cu o lavetă moale.

Setarea timpului de spălare

Timpul de spălare poate fi ajustat în funcție de necesități cu ajutorul unei aplicații Geberit.

Înlocuirea bateriilor

Bateriile consumate sunt afișate după cum urmează:

Ledul din fereastra de protecție a senzorului	Semnificație
Clipește	Tensiunea din baterie este joasă, însă spălarea se mai declanșează.
Luminează	Bateria descărcată, nu se mai declanșează spălarea.

Premisă

- Sunt disponibile 2 baterii de rezervă (alcaline 1,5 V AA).

- 1 Demontați capacul de protecție. → Vezi secvența de figuri **1**, pagina 228.
- 2 Demontați locașul pentru baterii și deconectați cablul. → Vezi secvența de figuri **2**, pagina 228.

- 3 Deschideți locașul pentru baterii și scoateți bateriile consumate.
- 4 Montați baterii noi și închideți locașul pentru baterii.
- 5 Conectați cablul și montați la loc locașul pentru baterii.
- 6 Montați capacul de protecție. → Vezi secvența de figuri **3**, pagina 229.

Reciclare

Substanțe componente

Acest produs corespunde cerințelor Directivei 2011/65/UE (RoHS) privind restricțiile de utilizare a anumitor substanțe periculoase în echipamentele electrice și electronice.

Reciclarea deșeurilor de echipamente electrice și electronice



Simbolul coșului de gunoi cu roți barată înseamnă că deșeurile de echipamente electrice și electronice nu trebuie reciclate împreună cu deșeurile reziduale, ci trebuie reciclate separat. Utilizatorii finali sunt obligați prin lege să returneze echipamentele vechi la autoritățile publice de eliminare a deșeurilor, la distribuitori sau la Geberit pentru a le recicla în mod corespunzător. Mulți distribuitori de echipamente electrice și electronice sunt obligați să preia gratuit deșeurile de echipamente electrice și electronice. Pentru o returnare la Geberit, contactați compania de vânzări sau de service responsabilă.

Bateriile și acumulatorii uzați care nu sunt încorporați în echipamentul vechi, precum și lămpile care pot fi îndepărtate din echipamentul vechi fără a fi distruse, trebuie separate de echipamentul vechi înainte de a-l preda la un punct de eliminare.

În cazul în care în echipamentul vechi sunt stocate date cu caracter personal, utilizatorii finali sunt responsabili pentru ștergerea acestora înainte de predarea la un punct de eliminare.

Rreth këtij dokumenti


Ky dokument është për operatorin e njësive të komandimit të pisuareve Geberit me aktivizim elektronik të shpëlarjes, me funksionim elektrik ose me bateri.

Ky dokument vlen për realizimin e këtyre njësive të komandimit të pisuareve me ndërfaqen e lidhjes Bluetooth®. Këto njësi komandimi të pisuareve janë të shënuara me shprehjen "IRU-08-A" dhe me logon Geberit Connect në etiketën e tipit.

Përdorimi i parashikuar

Njësitë e komandimit të pisuareve Geberit janë parashikuar për shpëlarjen automatike të pisuareve. Çdo përdorim tjetër konsiderohet si jo në përputhje me përdorimin e parashikuar.

Përmbledhje e niveleve të paralajmërimit dhe simboleve në këtë manual

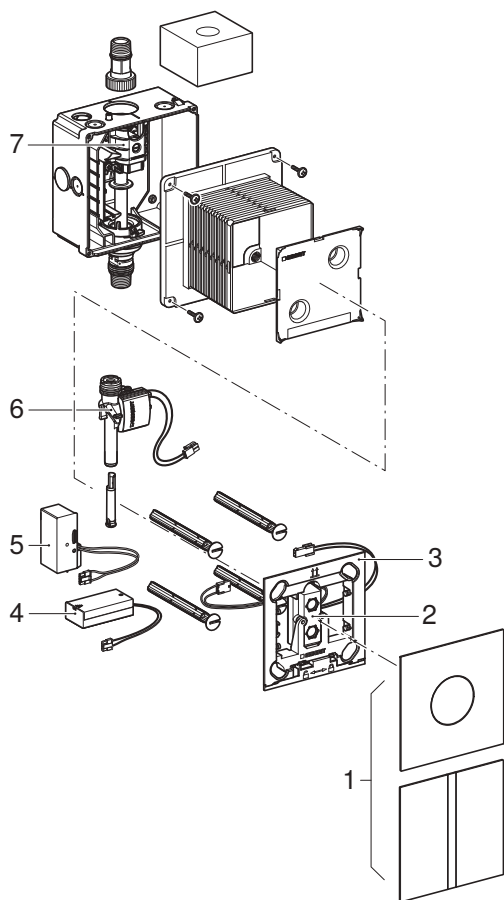
Nivelet e paralajmërimit dhe simbolet
<p>KUJDES</p> <p>Tregon një rrezik që mund të shkaktojë dëme materiale nëse nuk evitohet.</p>
<p></p> <p>Tërheq vëmendjen mbi një informacion të rëndësishëm.</p>

Udhëzimet e sigurisë

- Përdorimi, kujdesi dhe riparimi lejohen të kryhen nga operatori vetëm deri në atë pikë që përshkruhet në këtë manual operimi.
- Riparimet, konvertimet dhe instalimet shtesë lejohen të kryhen vetëm nga teknikë specialistë të trajnuar në fushën e pajisjeve sanitare.
- Ndërrimi i pjesëve që përçojnë energji elektrike lejohet të kryhet vetëm nga teknikë specialistë të trajnuar në fushën e energjisë elektrike.
- Duhet përdorur vetëm pjesë këmbimi Geberit.

Përshkrimi i produktit

Ndërtimi



Ilustrimi 1: Njësitë e komandimit të pisuarëve Geberit me mekanizëm elektronik të shpëlarjes, me funksionim elektrik ose me bateri

- 1 Pllakat mbuluese me dritaren e sensorit
- 2 Sistemi elektronik i sensorit me sensorin me rreze infra të kuqe
- 3 Korniza e fiksimit
- 4 Foleja e baterisë
- 5 Ushqyesi elektrik
- 6 Elektrovalvula
- 7 Saraçineska mbyllëse me droselim

Të dhënat teknike

	Funksionimi elektrik	Funksionimi me bateri ¹⁾
Tensioni nominal	110–240 V AC	–
Frekuenca e rrjetit	50–60 Hz	–
Lloji i baterisë	–	Alkali (1,5 V AA)
Tensioni i punës	4,5 V DC	3 V DC
Konsumi i energjisë	< 0,5 W	< 0,5 W
Diapazoni i presionit të rrjedhjes	1–8 bar	1–8 bar
	100–800 kPa	100–800 kPa
Shpejtësia e qarkullimit në 1 bar me kufizues qarkullimi	0,18 l/s	0,18 l/s
Shpejtësia e qarkullimit në 1 bar pa kufizues qarkullimi	0,3 l/s	0,3 l/s
Temperatura maksimale e ujit	30 °C	30 °C
Koha e shpëlarjes, gjendja nga fabrika	7 s	7 s
Koha e shpëlarjes, diapazoni i rregullimit	1–15 s	1–15 s
Teknologjia me valë	Bluetooth® Low Energy ²⁾	
Diapazoni i frekuencave	2400–2483,5 MHz	
Fuqia maksimale në dalje	4 dBm	

1) Jetëgjatësia e baterisë: rreth 2 vjet

2) Marka Bluetooth® dhe logot e saj janë pronë e Bluetooth SIG, Inc. dhe përdoren nga Geberit me licencë.

Deklarata e BE e konformitetit, versioni i thjeshtë

Me anë të kësaj deklarate, Geberit International AG deklaron që pajisja radio e tipit Njësi komandimi për pisuar Geberit me aktivizim elektronik të shpëlarjes, me funksionim elektrik ose funksionim me bateri, është në përputhje me Direktivën 2014/53/BE.

Teksti i plotë i deklaratës BE të konformitetit gjendet në adresën e mëposhtme të internetit:

<https://doc.geberit.com/971067000.pdf>.

Përdorimi

Aplikacionet Geberit

Për përdorimin, kryerjen e rregullimeve dhe për mirëmbajtjen ekzistojnë aplikacione të ndryshme nga Geberit. Aplikacionet komunikojnë me pajisjen nëpërmjet ndërfaqjes së lidhjes Bluetooth®.

Aplikacionet Geberit mund të shkarkohen falas për smartfonët Android dhe iOS në dyqanin përkatës të aplikacioneve.

Vendosja e lidhjes me pajisjen

- ▶ Skanoni kodin QR dhe ndiqni instruksionet në faqen kryesore.

Geberit
Apps



<https://gbrt.io/dsvFE00>

Aktivizimi i shpëlarjes

Aktivizimi elektronik i shpëlarjes kryhet përmes një identifikuesi të përdoruesit me rreze infrakuqe. Zona e zbulimit e identifikuesit të përdoruesit fillon rreth 50 cm përpara dritares së sensorit. Pas një kohe minimale pritjeje prej 7 sekondash, gjatë daljes nga zona e zbulimit aktivizohet një shpëlarje.

Për qëllimet e testimit, shpëlarja mund të aktivizohet edhe me një aplikacion Geberit.

Eliminimi i defekteve

Defekti	Shkaku	Marrja e masave
Nuk ka mekanizëm të shpëlarjes	Me funksionim elektrik: Ndërprerje e rrjetit (treguesi LED jeshil i ushqyesit elektrik nuk ndizet)	► Kontrolloni ushqimin elektrik.
	Me funksionim me bateri: Bateritë e konsumuara (LED në dritaren e sensorit i ndezur)	► Ndërroni bateritë. → Shihni "Ndërrimi i baterive", faqja 178.
	Furnizimi me ujë i mbyllur	► Hapni furnizimin me ujë.
Shpëlarje me gabime (shumë shpejt, shumë vonë, e panevojshme)	Dritarja e sensorit është bërë pis ose e lagur	► Pastroni ose thani dritaren e sensorit.
	Dritarja e sensorit është krisur	► Kontaktoni me teknikun specialist.
	Interferenca të sensorit me rreze infrakuqe për shkak të ndikimeve të ambientit (pasqyrë, sipërfaqe metalike, vaskë qelqi etj.)	► Kontaktoni me teknikun specialist.
Uji rrjedh pa pushim në qeramikën e pisuarit.	Defekt i softuerit	► Ndërpritni ushqimin elektrik për 10 sekonda. ► Kontaktoni me teknikun specialist.
	Defekt teknik	► Kontaktoni me teknikun specialist.
Shpëlarja e qeramikës së pisuarit është e pamjaftueshme.	Koha e shpëlarjes është vendosur gabim	► Vendosni kohën e shpëlarjes. → Shihni "Vendosja e kohës së shpëlarjes", faqja 177.
	Filtri me kosh i bllokuar në elektrovalvul	► Kontaktoni me teknikun specialist.
	Droselues i hapur shumë pak	► Kontaktoni me teknikun specialist.
	Presion i ujit shumë i ulët	► Kontaktoni me teknikun specialist.
Uji spërkatet jashtë qeramikës së pisuarit.	Shpejtësi qarkullimi shumë e lartë	► Kontaktoni me teknikun specialist.
Uji i mbetur në qeramikën e pisuarit nuk largohet.	Sifoni për pisuar ose pileta e shkarkimit e bllokuar	► Kontaktoni me teknikun specialist.

Mirëmbajtja

Ndërtimi Kapitulli Mirëmbajtja

Udhëzimet e veprimeve që përshkruhen në këtë kapitull duhet që të kryhen së bashku me sekuencat përkatëse të ilustrimeve në shtojcë. Në udhëzimin e veprimit bëhet edhe referimi në sekuencën përkatëse të ilustrimit.

Intervalet e mirëmbajtjes

Kryeni punimet e mëposhtme të mirëmbajtjes sipas nevojës, por jo më vonë sesa intervalet e treguara:

Punimet	Intervali
▶ Pastrimi i sipërfaqes së pllakës mbuluese	Çdo javë
▶ Pastrimi i qeramikës së pisuarit	Çdo ditë
▶ Ndërrimi i baterive	Kur ndizet treguesi i baterive
▶ Pastrimi i filtrit me kosh nga një teknik specialist	Të paktën çdo 2 vjet

Aktivizimi i modalitetit të pastrimit

Për të pastruar qeramikën e pisuarit dhe pllakën mbuluese, aktivizimi i shpëlarjes mund të bllokohet për disa minuta.

- ▶ Aktivizoni modalitetin e pastrimit me aplikacionin Geberit, me Geberit Service-Handy ose me Geberit Clean-Handy.

Pastrimi i pllakës mbuluese

KUJDES

Dëmtim i sipërfaqes që shkaktohet nga produktet agresive dhe gërryese të pastrimit

- ▶ Mos përdorni produkte pastrimi që përmbajnë klor, acid, agjentë gërryese ose kaustik.

Parakusht

- Modaliteti i pastrimit është aktivizuar.

1 Pastroni pllakën mbuluese me një pecetë të butë dhe me një produkt pastrimi të lëngshëm, të butë.

2 Thani pllakën mbuluese me një pecetë të butë.

Vendosja e kohës së shpëlarjes

Koha e shpëlarjes mund të përshtatet me një aplikacion Geberit sipas nevojave.

Ndërrimi i baterive

Bateritë e konsumuara tregohen në mënyrën më poshtë:

Treguesi LED në dritaren e sensorit	Kuptimi
Pulson	Tensioni i baterisë i ulët, shpëlarja vazhdon të aktivizohet.
Ndriçon	Bateria e konsumuar, shpëlarja nuk aktivizohet më.

Parakusht

– Mbani gati 2 bateri rezervë (Alkali 1,5 V AA).

- 1** Çmontoni pllakën mbuluese. → Shihni sekuencën e ilustrimit **1**, faqja 228.
- 2** Nxirrni folenë e baterisë dhe hiqni fishën e kabllos. → Shihni sekuencën e ilustrimit **2**, faqja 228.

- 3** Hapni folenë e baterive dhe hiqni bateritë e konsumuara.
- 4** Vendosni bateritë e reja dhe mbyllni folenë e baterive.
- 5** Lidhni fishën e kabllos dhe futni në vend folenë e baterisë.
- 6** Montoni pllakën mbuluese. → Shihni sekuencën e ilustrimit **3**, faqja 229.

Hedhja

Përbërësit

Ky produkt është në përputhje me kërkesat e Direktivës 2011/65/EU (RoHS) (Për kufizimin e përdorimit të disa substancave të rrezikshme në pajisjet elektrike dhe elektronike).

Hedhja e pajisjeve të vjetra elektrike dhe elektronike



Simboli i koshit mbi rrota mbi të cilin është vendosur një kryq do të thotë që pajisjet e vjetra elektrike dhe elektronike nuk lejohen të hidhen te mbetjet normale por duhet të trajtohen si mbetje të veçanta. Përdoruesit fundor janë të detyruar me ligj që për trajtimin e duhur të kthejnë pajisjet te ofruesit e shërbimeve të trajtimit të mbetjeve, te shitësit ose te Geberit. Shumë shitës të pajisjeve elektrike dhe elektronike janë të detyruar të marrin në dorëzim falas pajisjet e vjetra elektrike dhe elektronike. Për të kryer kthimin te një Geberit duhet që të kontaktoni shoqërinë e shitjeve ose të ofruesit të shërbimeve.

Bateritë e vjetra dhe akumulatorët e vjetër, të cilët nuk janë të përfshirë nga pajisja e vjetër, si dhe llambat, të cilat mund të hiqen të padëmtuara nga pajisja e vjetër, duhet që të shkëputen nga pajisje e vjetër para se të bëhet dorëzimi të një qendër për grumbullimin e mbetjeve.

Nëse në pajisje janë ruajtur të dhëna personale, përdoruesit fundorë janë vetë përgjegjës që ti fshijnë ato para dorëzimit te një qendër për grumbullimin e mbetjeve.

Безбедност

За овој документ


Овој документ е наменет за оператори на Geberit контролери на писоари со електронско пуштање вода, мрежна или батериска работа.

Овој документ важи за извршување на овие контролери на писоар со Bluetooth®-интерфејс. Овие контролери на писоар се означени на фабричката табличка со „IRU-08-A“ и Geberit Connect-лого.

Прописна употреба

Geberit контролерите на писоари се наменети за автоматско пуштање вода во писоари. Секоја друга употреба се важи за непрописна.

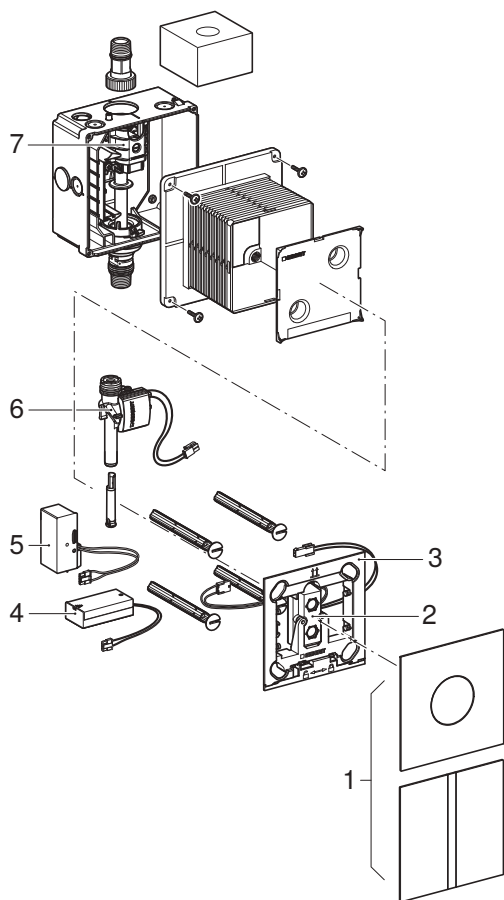
Преглед на нивоа на предупредување и симболи во прирачничков

Нивоа на предупредување и симболи
ВНИМАНИЕ Означува опасност која може да предизвика материјални штети ако не се избегне.
 Укажува на важни информации.

Безбедносни напомени

- Ракувањето, грижата и одржувањето смее да се извршуваат само од страна на операторот како што е опишано во овие упатства за ракување.
- Поправките, конверзиите и дополнителните инсталации смее да се извршуваат само од страна на стручни лица во областа на санитарии.
- Замената на деловите низ кои тече струја смее да се врши само од обучени стручни електричари.
- Смее да се користат само резервни делови од Geberit.

Структура



Илустрација 1: Geberit контролери на писоар со електронско пуштање вода, мрежна или батериска работа

- | | |
|---|--------------------------------------|
| 1 | Капак на панел со прозорец за сензор |
| 2 | Електроника на сензор со IR-сензор |
| 3 | Рамки за прицврстување |
| 4 | Преграда за батерии |
| 5 | Дел за напојување |
| 6 | Магнетен вентил |
| 7 | Вентил за исклучување со придушувач |

Технички податоци

	Мрежна работа	Батериска работа ¹⁾
Номинален напон	110–240 V AC	–
Фреквенција на мрежа	50–60 Hz	–
Тип на батерија	–	Алкални (1,5 V AA)
Работен напон	4,5 V DC	3 V DC
Потрошувачка	< 0,5 W	< 0,5 W
Опсег на притисок на проток	1–8 bar	1–8 bar
	100–800 kPa	100–800 kPa
Стапка на проток при 1 bar со ограничувач на протокот	0,18 l/s	0,18 l/s
Стапка на проток при 1 bar без ограничувач на протокот	0,3 l/s	0,3 l/s
Максимална температура на вода	30 °C	30 °C
Фабрички поставено време на плакнење	7 s	7 s
Опсег на време на плакнење	1–15 s	1–15 s
Безжична технологија	Bluetooth® Low Energy ²⁾	
Опсег на фреквенции	2400–2483,5 MHz	
Максимална излезна моќност	4 dBm	

1) Животен век на батеријата: околу 2 години

2) Марката Bluetooth® и нејзините логоа се сопственост на Bluetooth SIG, Inc. и се користат со лиценца од Geberit.

Скратена изјава за сообразност на ЕУ

Со ова Geberit International AG изјавува дека типот на безжична опрема Geberit контролер на писоар со електронско пуштање вода, мрежна или батериска работа, соодветствува на Регулативата 2014/53/EU.

Целосниот текст од изјавата за сообразност на ЕУ е достапна на следнава интернет-адреса:
<https://doc.geberit.com/971067000.pdf>.

Апликации Geberit

Разни апликации Geberit стојат на располагање ракување, поставки и одржување. Апликациите комуницираат преку Bluetooth®-интерфејс со уредот.

Апликациите Geberit се достапни бесплатно за паметни телефони со Android и iOS во соодветните продавници за апликации.

Воспоставување врска со уред

- ▶ Скенирајте го QR-кодот и следете ги упатствата на целната страница.

Geberit
Apps



<https://gbrt.io/dsvFE00>

Активирање на пуштање вода

Електронското пуштање вода се одвива преку инфрацрвено откривање на корисник. Опсегот на откривање на препознавањето корисници започнува приближно 50 cm пред прозорецот на сензорот. По минимално време на чекање од 7 секунди, се пушта вода по напуштатите подрачјето на препознавање.

Заради тестирање, може да се активира пуштање вода и со апликацијата Geberit.

Решавање проблеми

Проблем	Причина	Мерка
Нема пуштање вода	Мрежна работа: Пад на мрежата (не свети зелената LED-светилка на делот за напојување)	► Проверете го снабдувањето со струја.
	Батериска работа: потрошени батерии (LED-светилката свети во прозорецот на сензорот)	► Заменете ги батериите. → Видете "Замена на батериите", страница 185.
	Затворен довод на вода	► Отворете го доводот на вода.
Неправилно пуштање вода (прерано, предоцна, ненамерно)	Извалкан или влажен прозорец на сензор	► Искриете и исушете го прозорецот на сензорот.
	Изгребан прозорец на сензор	► Контактирајте со стручно лице.
	Дефекти на инфрацрвениот сензор преку влијанија на просторијата (огледало, метални површини, стаклени мијалници итн.)	► Контактирајте со стручно лице.
Водата постојано тече во керамиката на писоарот.	Дефект на софтверот	► Прекинете го снабдувањето со струја 10 секунди. ► Контактирајте со стручно лице.
	Технички дефект	► Контактирајте со стручно лице.
Пуштањето вода во керамиката на писоарот е недоволно.	Погрешно поставено време на пуштање вода	► Поставете го времето на пуштање вода. → Видете "Поставување на времето на пуштање вода", страница 184.
	Затнат филтер за вода во магнетниот вентил	► Контактирајте со стручно лице.
	Премалку отворен придушувач	► Контактирајте со стручно лице.
	Пренизок притисок на вода	► Контактирајте со стручно лице.
Прска вода од керамиката на писоарот.	Преголем проток	► Контактирајте со стручно лице.
Преостанатата вода во керамиката на писоарот не се одведува.	Сифонот на писоарот или истекувањето се затнати	► Контактирајте со стручно лице.

Структура на поглавјето за сервисирање

Упатствата за ракување дадени во поглавјевоо мора да се извршуваат заедно со соодветните секвенци на илустрации во прилог. Во упатствата за ракување се упатува на соодветната секвенца на илустрација.

Интервали на одржување

Извршете го следното одржување по потреба, најдоцна во наведените интервали:

Работи	Интервал
▶ Исчистете ја површината на капакот на панел	Седмично
▶ Исчистете ја керамиката на писоарот	Дневно
▶ Замена на батериите	Ако свети индикаторот за батерија
▶ Исчистете го филтерот за вода со помош на стручно лице	Најмалку на секои 2 години

Активирање режим на чистење

За да ја исчистите керамиката на писоарот и капакот на панелот, можете да го потиснете пуштањето вода неколку минути.

- ▶ Режим на чистење со апликацијата Geberit, активирање сервисен мобилен телефон Geberit или мобилен телефон за чистење Geberit.

Чистење капак на панел

ВНИМАНИЕ

Површински штети предизвикани од агресивни и нагризувачки средства за чистење

- ▶ Не користете средства за чистење што содржат хлор, киселина, абразив или кородиращки супстанции.

Предуслов

- Активиран е режимот на чистење.

- 1 Исчистете го капакот на панел со мека крпа и умерен детергент.
- 2 Исушете го капакот на панел со мека крпа.

Поставување на времето на пуштање вода

Времето на пуштање вода може да се приспособи со помош на апликацијата Geberit според потребите.

Замена на батериите

Потрошените батерии се прикажани на следниов начин:

LED-светилка во прозорецот за сензор	Значење
Трепка	Пренизок напон на батеријата, сè уште се пушта вода.
Свети	Потрошена батерија, повеќе не се пушта вода.

Предуслов

- Подгответе 2 резервни батерии (алкални 1,5 V AA).

- 1 Демонтирајте го капакот на панел.
→ Видете ја секвенцата на сликата **1**, страница 228.
- 2 Отстранете ја преградата за батерија и исклучете го кабелот. → Видете ја секвенцата на сликата **2**, страница 228.

- 3 Отворете ја преградата за батеријата и отстранете ја потрошената батерија.
- 4 Вметнете ја новата батерија и затворете ја преградата на батеријата.
- 5 Вклучете го кабелот и вметнете ја преградата на батерија.
- 6 Монтирајте го капакот на панел.
→ Видете ја секвенцата на сликата **3**, страница 229.

Отстранување

Материи

Производот е усогласен со барањата на Директивата 2011/65/EU (RoHS) (ограничување на употребата на одредени опасни материи во електрични и електронски уреди).

Отстранување електронски и електрични стари уреди



Симболот за прешкртана канта за отпадоци значи дека отпадните електронски и електрични уреди не смее да се исфрлаат со останатиот отпад од домаќинството, туку треба да се отстранат одвоено. Крајните корисници се законски обврзани старите уреди да ги отстранат правилно на јавните точки за собирање таков отпад, со помош на дистрибутерите или да ги вратат на Geberit. Голем број на дистрибутери на електронски и електрични уреди се обврзани да ги земаат назад електронските и електричните стари уреди. За враќањето кај Geberit, контактирајте со одговорните застапници и продавачи.

Старите батерии и акумулатори кои не се вградени во стариот уред, како и лампите што може да се отстранат од стариот уред без да се уништуваат мора да се отстранат од стариот уред пред да се предадат за рециклирање.

Ако лични податоци се зачувани во стариот уред, крајниот корисник е одговорен за тоа да ги избрише.

Σχετικά με το παρόν έγγραφο


Το παρόν έγγραφο απευθύνεται σε φορείς εκμετάλλευσης μονάδων ελέγχου απόπλυσης ουρητηρίου Geberit με ηλεκτρονική ενεργοποίηση απόπλυσης και λειτουργία με ηλεκτρικό ρεύμα ή μπαταρία.

Το παρόν έγγραφο ισχύει για την έκδοση αυτών των μονάδων ελέγχου απόπλυσης ουρητηρίου με διεπαφή Bluetooth®. Οι συγκεκριμένες μονάδες ελέγχου απόπλυσης ουρητηρίου φέρουν το "IRU-08-A" και το λογότυπο Geberit Connect στην πινακίδα τύπου.

Ενδεδειγμένη χρήση

Οι μονάδες ελέγχου απόπλυσης ουρητηρίου Geberit προορίζονται για την αυτόματη απόπλυση ούρων. Κάθε άλλη χρήση θεωρείται μη ενδεδειγμένη.

Επισκόπηση των προειδοποιητικών βαθμίδων και των συμβόλων του παρόντος εγχειριδίου

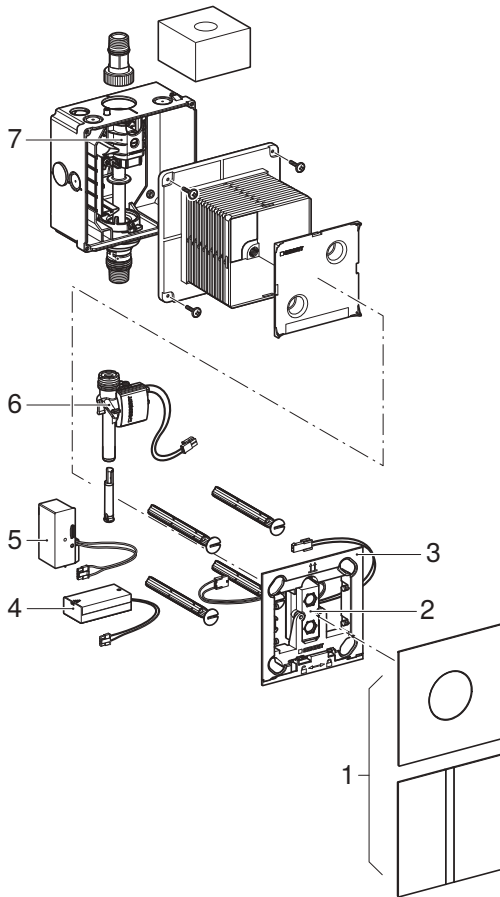
Προειδοποιητικές βαθμίδες και σύμβολα
ΠΡΟΣΟΧΗ Επισημαίνει έναν κίνδυνο που μπορεί να οδηγήσει σε υλικές ζημιές, αν δεν αποφευχθεί.
 Επισημαίνει μια σημαντική πληροφορία.

Υποδείξεις ασφαλείας

- Ο χειρισμός, η φροντίδα και η επισκευή επιτρέπεται να εκτελούνται από τον φορέα εκμετάλλευσης μόνο στο βαθμό που περιγράφεται στο παρόν εγχειρίδιο λειτουργίας.
- Οι επισκευές, οι μετατροπές και οι πρόσθετες εγκαταστάσεις επιτρέπεται να εκτελούνται μόνο από εκπαιδευμένους ειδικευμένους τεχνικούς του τομέα των ειδών υγιεινής.
- Η αντικατάσταση των εξαρτημάτων από τα οποία διέρχεται ηλεκτρικό ρεύμα επιτρέπεται να πραγματοποιείται μόνο από εκπαιδευμένους ειδικευμένους τεχνικούς του ηλεκτρολογικού τομέα.
- Επιτρέπεται να χρησιμοποιούνται μόνο ανταλλακτικά της Geberit.

Περιγραφή προϊόντος

Δομή



Εικόνα 1: Μονάδες ελέγχου απόπλυσης ουρητηρίου Geberit με ηλεκτρονική ενεργοποίηση απόπλυσης, λειτουργία με ηλεκτρικό ρεύμα ή μπαταρία

- 1 Καλύμματα με μάτι αισθητήρα
- 2 Ηλεκτρονικός αισθητήρας με ανιχνευτή υπερύθρων
- 3 Πλαίσιο στήριξης
- 4 Θήκη μπαταρίας
- 5 Τροφοδοτικό
- 6 Ηλεκτρομαγνητική βαλβίδα
- 7 Βαλβίδα διακοπής με ρυθμιστή

Τεχνικά δεδομένα

	Λειτουργία με ηλεκτρικό ρεύμα	Λειτουργία με μπαταρία ¹⁾
Ονομαστική τάση	110–240 V AC	–
Συχνότητα δικτύου	50–60 Hz	–
Τύπος μπαταρίας	–	Αλκαλική (1,5 V AA)
Τάση λειτουργίας	4,5 V DC	3 V DC
Κατανάλωση ισχύος	< 0,5 W	< 0,5 W
Περιοχή πίεσης ροής	1–8 bar	1–8 bar
	100–800 kPa	100–800 kPa
Όγκος ροής σε 1 bar με περιοριστή ροής	0,18 l/s	0,18 l/s
Όγκος ροής σε 1 bar χωρίς περιοριστή ροής	0,3 l/s	0,3 l/s
Μέγιστη θερμοκρασία νερού	30 °C	30 °C
Εργοστασιακή ρύθμιση χρόνου πλύσης	7 s	7 s
Εύρος ρύθμισης χρόνου πλύσης	1–15 s	1–15 s
Τεχνολογία ασύρματης επικοινωνίας	Bluetooth® Low Energy ²⁾	
Περιοχή συχνοτήτων	2400–2483,5 MHz	
Μέγιστη ισχύς εξόδου	4 dBm	

1) Διάρκεια ζωής της μπαταρίας: περ. 2 χρόνια

2) Η μάρκα Bluetooth® και τα λογότυπά της αποτελούν ιδιοκτησία της Bluetooth SIG, Inc. και χρησιμοποιούνται από την Geberit κατόπιν άδειας.

Απλουστευμένη δήλωση συμμόρφωσης ΕΕ

Με το παρόν έγγραφο, η Geberit International AG δηλώνει ότι ο τύπος ραδιοεξοπλισμού της μονάδας ελέγχου απόπλυσης ουρητηρίου Geberit με ηλεκτρονική ενεργοποίηση απόπλυσης, λειτουργία με ηλεκτρικό ρεύμα ή μπαταρία, συμμορφώνεται με την οδηγία 2014/53/ΕΕ.

Το πλήρες κείμενο της δήλωσης συμμόρφωσης ΕΕ διατίθεται στην ακόλουθη ιστοσελίδα στο διαδίκτυο: <https://doc.geberit.com/971067000.pdf>.

Χειρισμός

Εφαρμογές Geberit

Για το χειρισμό, τις ρυθμίσεις και τη συντήρηση διατίθενται διάφορες εφαρμογές της Geberit. Οι εφαρμογές επικοινωνούν μέσω μιας διεπαφής Bluetooth® με τη συσκευή.

Οι εφαρμογές της Geberit διατίθενται δωρεάν για smartphone με Android ή iOS στο εκάστοτε App Store.

Δημιουργία σύνδεσης με συσκευή

- ▶ Σαρώστε τον κωδικό QR και ακολουθήστε τις οδηγίες στη σελίδα προορισμού.

Geberit
Apps



<https://gbrt.io/dsvFE00>

Απελευθέρωση πλύσης

Η ηλεκτρονική ενεργοποίηση απόπλυσης γίνεται με υπέρυθρη αναγνώριση χρήστη. Η γωνία ανίχνευσης της ανίχνευσης χρήστη αρχίζει περ. 50 cm μπροστά από το μάτι του αισθητήρα. Μετά από έναν ελάχιστο χρόνο ανίχνευσης 7 δευτερολέπτων ενεργοποιείται η απόπλυση κατά την έξοδο από τη γωνία ανίχνευσης.

Για σκοπούς δοκιμής, μια απόπλυση μπορεί να ενεργοποιηθεί και με την εφαρμογή Geberit.

Αντιμετώπιση βλαβών

Βλάβη	Αιτία	Μέτρα
Καμία ενεργοποίηση απόπλυσης	Λειτουργία με ηλεκτρικό ρεύμα: Έλλειψη τάσης (δεν ανάβει η πράσινη ενδεικτική λυχνία στο τροφοδοτικό)	▶ Ελέγξτε την παροχή τάσης.
	Λειτουργία με μπαταρία: άδειες μπαταρίες (ανάβει η ενδεικτική λυχνία στο μάτι αισθητήρα)	▶ Αντικαταστήστε τις μπαταρίες. → Βλέπε "Αντικατάσταση μπαταριών", σελίδα 192.
	Κλειστή βαλβίδα παροχής νερού	▶ Ανοίξτε τη βαλβίδα παροχής νερού.
Εσφαλμένες αποπλύσεις (πολύ νωρίς, πολύ αργά, αθέλητα)	Βρώμικο ή υγρό μάτι αισθητήρα	▶ Καθαρίστε ή στεγνώστε το μάτι του αισθητήρα.
	Γρατσουτισμένο μάτι αισθητήρα	▶ Επικοινωνήστε με ειδικευμένο τεχνικό.
	Επηρεασμός του ανιχνευτή υπερύθρων λόγω παραγόντων του χώρου (καθρέπτης, μεταλλικές επιφάνειες, γυάλινοι νιπτήρες κ.λπ.)	▶ Επικοινωνήστε με ειδικευμένο τεχνικό.
Τρέχει συνεχώς νερό στο ουρητήριο.	Σφάλμα λογισμικού	▶ Διακόψτε την παροχή τάσης για 10 δευτερόλεπτα. ▶ Επικοινωνήστε με ειδικευμένο τεχνικό.
	Τεχνικό ελάττωμα	▶ Επικοινωνήστε με ειδικευμένο τεχνικό.
Η απόπλυση του ουρητηρίου δεν είναι ικανοποιητική.	Λάθος ρυθμισμένος χρόνος πλύσης	▶ Ρυθμίστε το χρόνο πλύσης. → Βλέπε "Ρύθμιση χρόνου πλύσης", σελίδα 191.
	Μπλοκαρισμένο φίλτρο στην ηλεκτρομαγνητική βαλβίδα	▶ Επικοινωνήστε με ειδικευμένο τεχνικό.
	Ελάχιστα ανοιχτός ρυθμιστής	▶ Επικοινωνήστε με ειδικευμένο τεχνικό.
	Πολύ χαμηλή πίεση νερού	▶ Επικοινωνήστε με ειδικευμένο τεχνικό.
Νερό πετάγεται έξω από το ουρητήριο.	Πολύ μεγάλος όγκος ροής	▶ Επικοινωνήστε με ειδικευμένο τεχνικό.
Το υπόλοιπο νερό στο ουρητήριο δεν εκρέει.	Μπλοκαρισμένη παγίδα οσμών ουρητηρίου ή εκροή.	▶ Επικοινωνήστε με ειδικευμένο τεχνικό.

Επισκευή

Δομή κεφαλαίου Επισκευή

Οι οδηγίες που δίνονται σε αυτό το κεφάλαιο πρέπει να εκτελεστούν μαζί με τις αντίστοιχες ακολουθίες εικόνων στο παράρτημα. Στις οδηγίες γίνεται παραπομπή στην αντίστοιχη ακολουθία εικόνων.

Περίοδοι συντήρησης

Οι παρακάτω εργασίες συντήρησης πρέπει να εκτελούνται όποτε απαιτείται, ωστόσο το αργότερο στα καθορισμένα χρονικά διαστήματα:

Εργασίες	Διάστημα
► Καθαρισμός επιφανείας του καλύμματος	Εβδομαδιαία
► Καθαρισμός ουρητηρίου	Καθημερινά
► Αντικατάσταση μπαταριών	Εάν ανάβει η ένδειξη μπαταρίας
► Καθαρισμός φίλτρου από ειδικευμένο τεχνικό	Τουλάχιστον κάθε 2 χρόνια

Ενεργοποίηση λειτουργίας καθαρισμού

Για τον καθαρισμό του ουρητηρίου και του καλύμματος η ενεργοποίηση απόπλυσης μπορεί να κατασταλεί για μερικά λεπτά.

- Ενεργοποιήστε τη λειτουργία καθαρισμού με την εφαρμογή Geberit, το χειριστήριο επισκευών Geberit ή το χειριστήριο καθαρισμού Geberit.

Καθαρισμός του καλύμματος

ΠΡΟΣΟΧΗ

Ζημιές στην επιφάνεια από σκληρά μέσα καθαρισμού και μέσα καθαρισμού με τριβή

- Μην χρησιμοποιείτε χλωριούχα, όξινα, λειαντικά ή διαβρωτικά μέσα καθαρισμού.

Προϋπόθεση

- Η λειτουργία καθαρισμού είναι ενεργοποιημένη.

- 1 Καθαρίστε το κάλυμμα με ένα μαλακό ύφασμα και ένα ρευστό, ήπιο μέσο καθαρισμού.
- 2 Σκουπίστε το κάλυμμα με ένα μαλακό ύφασμα για να στεγνώσει.

Ρύθμιση χρόνου πλύσης

Ο χρόνος πλύσης μπορεί να προσαρμοστεί στις εκάστοτε ανάγκες από μια εφαρμογή της .

Αντικατάσταση μπαταριών

Οι άδειες μπαταρίες εμφανίζονται ως εξής:

Ενδεικτική λυχνία στο μάτι του αισθητήρα	Σημασία
Αναβοσβήνει	Τάση μπαταρίας χαμηλή, μπορεί να ενεργοποιείται απόπλυση.
Ανάβει	Μπαταρία άδεια, δεν μπορεί να ενεργοποιείται απόπλυση.

Προϋπόθεση

– Διατίθενται 2 ανταλλακτικές μπαταρίες (αλκαλικές 1,5 V AA).

- 1 Βγάλτε το κάλυμμα. → Βλέπε αλληλουχία εικόνων **1**, σελίδα 228.
- 2 Βγάλτε τη θήκη μπαταριών και αποσυνδέστε το καλώδιο. → Βλέπε αλληλουχία εικόνων **2**, σελίδα 228.

- 3 Ανοίξτε τη θήκη μπαταριών και βγάλτε τις άδειες μπαταρίες.
- 4 Τοποθετήστε νέες μπαταρίες και κλείστε τη θήκη των μπαταριών.
- 5 Συνδέστε το καλώδιο και τοποθετήστε τη θήκη των μπαταριών.
- 6 Τοποθετήστε το κάλυμμα. → Βλέπε αλληλουχία εικόνων **3**, σελίδα 229.

Απόρριψη

Συστατικές ουσίες

Αυτό το προϊόν συμμορφώνεται με τις απαιτήσεις της Οδηγίας 2011/65/EE (RoHS) (περιορισμός της χρήσης ορισμένων επικίνδυνων ουσιών σε είδη ηλεκτρικού και ηλεκτρονικού εξοπλισμού).

Απόρριψη αποβλήτων ηλεκτρικού και ηλεκτρονικού εξοπλισμού



Το σύμβολο του διαγεγραμμένου κάδου απορριμμάτων στους τροχούς σημαίνει ότι οι παλιές ηλεκτρικές και ηλεκτρονικές συσκευές δεν επιτρέπεται να απορρίπτονται ως οικιακά απορρίμματα, αλλά πρέπει να απορρίπτονται ξεχωριστά. Οι τελικοί χρήστες είναι νομικά υποχρεωμένοι να επιστρέφουν τις παλιές συσκευές σε δημόσιες εταιρείες απόρριψης, διανομείς ή στον Geberit για τη σωστή απόρριψη. Πολλοί διανομείς ηλεκτρικών και ηλεκτρονικών συσκευών είναι υποχρεωμένοι να παραλαμβάνουν δωρεάν τις παλιές ηλεκτρικές και ηλεκτρονικές συσκευές. Για την επιστροφή στον Geberit επικοινωνήστε με την αρμόδια εταιρεία πωλήσεων ή εξυπηρέτησης.

Οι παλιές μπαταρίες και οι παλιοί συσσωρευτές, που δεν είναι ενσωματωμένοι στις παλιές συσκευές, καθώς και οι λαμπτήρες που μπορούν να αφαιρεθούν από τις παλιές συσκευές χωρίς την πρόκληση ζημιών, πρέπει να διαχωρίζονται από τις παλιές συσκευές προτού παραδοθούν στο σημείο απόρριψης.

Εάν στην παλιά συσκευή έχουν αποθηκευτεί προσωπικά δεδομένα, οι τελικοί χρήστες είναι οι ίδιοι υπεύθυνοι για τη διαγραφή τους προτού παραδώσουν την παλιά συσκευή σε ένα σημείο απόρριψης.

Güvenlik

Bu doküman ile ilgili


Bu belge, şebeke elektriği veya pil ile çalışan, elektronik deşarj tetiklemeli çalışan Geberit pisuvar deşarj kontrollerinin işletmecileri için hazırlanmıştır.

Bu belge, bu pisuvar kontrolörlerinin Bluetooth® arabirimi ile bağlanması için geçerlidir. Bu pisuvar kontrolörleri tip levhasında "IRU-08-A" ve Geberit Connect logosu ile işaretlenmiştir.

Amacına uygun kullanım

Geberit pisuvar deşarj kontrolleri, pisuvarların otomatik olarak yıkanması için tasarlanmıştır. Bunun dışındaki her türlü kullanım amaca aykırıdır.

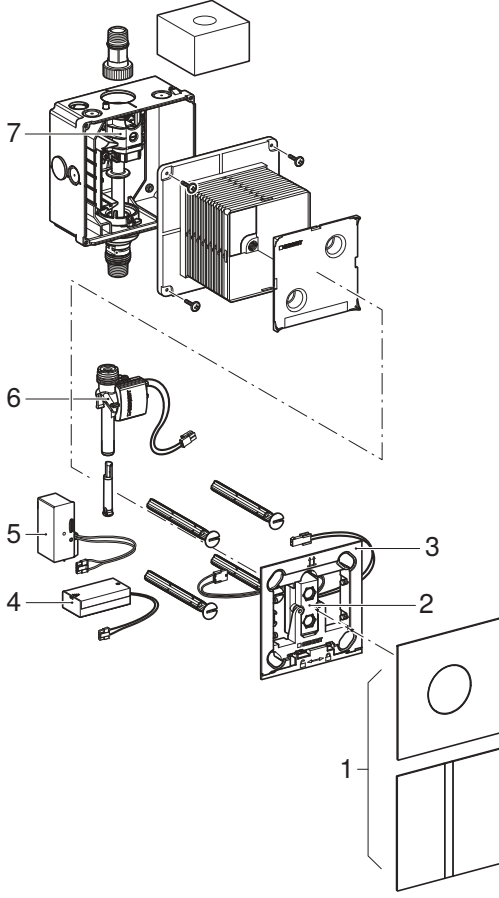
Bu kılavuzdaki uyarı kademeleri ve sembollerin genel görünümü

Uyarı kademeleri ve semboller
DİKKAT Önlenmediği takdirde maddi hasara neden olabilecek bir tehlikeyi belirtir.
 Önemli bir bilgiyi belirtir.

Güvenlik bilgileri

- Kullanım, temizlik, servis ve onarım yalnızca operatör tarafından bu işletme kılavuzunda tanımlandığı gibi gerçekleştirilebilir.
- Onarım, yenileme ve ek kurulum işlemleri yalnızca sıhhi tesisat alanında eğitim almış uzmanlar tarafından yapılmalıdır.
- Elektrikli parçaların değişimi sadece elektrik alanında eğitim almış uzmanlar tarafından yapılmalıdır.
- Yalnızca Geberit üreticisine ait yedek parçaları kullanılmalıdır.

Yapısı



Şekil 1: Pille veya şebeke elektriği ile çalışan, elektronik deşarj tetiklemeli Geberit pisuvarlar

- 1 Sensör camlı kapaklar
- 2 İnfrared sensörlü sensör elektroniği
- 3 Montaj çerçevesi
- 4 Pil bölmesi
- 5 Güç ünitesi
- 6 Selenoid valf
- 7 Valfli giriş vanası

Teknik veriler

	Elektrikli	Pilli ¹⁾
Nominal şebeke gerilimi	110–240 V AC	–
Şebeke frekansı	50–60 Hz	–
Pil tipi	–	Alkalin 1,5 V (AA)
Çalışma voltajı	4,5 V DC	3 V DC
Güç tüketimi	< 0,5 W	< 0,5 W
Akış basıncı aralığı	1–8 bar	1–8 bar
	100–800 kPa	100–800 kPa
1 bar'da akış hızı, akış sınırlayıcı ile	0,18 l/sn	0,18 l/sn
1 bar'da akış hızı, akış sınırlayıcısız	0,3 l/sn	0,3 l/sn
Azami su sıcaklığı	30 °C	30 °C
Deşarj süresi fabrika ayarı	7 sn	7 sn
Deşarj süresi ayar aralığı	1–15 sn	1–15 sn
Radyo teknoloji	Bluetooth® Low Energy ²⁾	
Frekans aralığı	2400–2483,5 MHz	
Maksimum çıkış gücü	4 dBm	

1) Pilin kullanım ömrü: yakl. 2 yıl

2) Bluetooth® markası ve logoları Bluetooth SIG, Inc. mülkiyetindedir ve Geberit tarafından lisansla kullanılmaktadır.

Basitleştirilmiş AB Uygunluk Beyanı

Geberit International AG, Geberit elektrikli veya pilli çalışan elektronik deşarj tetiklemeli pisuvar kontrolörünün ve radyo sinyali ekipmanının 2014/53/AB sayılı direktife uygun olduğunu beyan eder.

AB Uygunluk Beyanı'nın tam metni aşağıdaki internet adresinde mevcuttur:

<https://doc.geberit.com/971067000.pdf>.

Geberit Uygulamaları

Kullanım, ayarlamalar ve bakıma yönelik olarak Geberit tarafından çeşitli uygulamalar kullanıma sunulmuştur. Bu uygulamalar cihazla Bluetooth® arabirimi üzerinden iletişim kurar.

Geberit uygulamaları, Android ve iOS akıllı telefonları için ilgili uygulama mağazasından ücretsiz olarak indirilebilir.

Cihaz ile bağlantı kurma

- ▶ QR kodu taratın ve açılış sayfasındaki talimatları takip edin.

Geberit
Apps



<https://gbrt.io/dsvFE00>

Deşarjın tetiklenmesi

Elektronik deşarj tetikleme sistemi, kızılötesi kullanıcı algılama özelliği üzerinden gerçekleşir. Kullanıcı algılama özelliğinin algılama alanı, sensör camının yaklaşık 50 cm önünde başlar. 7 saniyelik kısa bir algılama süresinden sonra, kullanıcı algılama alanından ayrılırken bir deşarj tetiklenir.

Test amacıyla Geberit App ile de bir deşarj başlatılabilir.

Arızaların giderilmesi

Arıza	Sebeup	Önlem
Deşarj tetiklemesi yok	Elektrikli: Elektrik kesintisi (güç ünitesi üzerindeki yeşil LED yanmıyor)	► Güç ünitesini kontrol edin.
	Pilli: Piller tükenmiş (sensör camındaki LED yanıyor)	► Pilleri değiştirin. → Bkz. "Pillerin değiştirilmesi", sayfa 199.
	Ana su vanası kapalı	► Ana su vanasını açın.
Arızalı deşarjlar (erken, geç, istem dışı)	Sensör camı kirli veya ıslak	► Sensör camını temizleyin veya kurulayın.
	Sensör camı çizilmiş	► Bir uzman çağırın.
	İnfrared sensör ortamdaki etkenlerden etkileniyor (ayna, metal yüzeyler, camdan lavabolar vb.)	► Bir uzman çağırın.
Pisuvanın içine sürekli olarak su akıyor.	Yazılım arızası	► Güç ünitesini 10 saniyeliğine kapatın. ► Bir uzman çağırın.
	Teknik arıza	► Bir uzman çağırın.
Pisuvanın yıkaması yetersiz.	Deşarj süresi yanlış ayarlanmış	► Deşarj süresinin ayarlanması. → Bkz. "Deşarj süresinin ayarlanması", sayfa 198.
	Selenoid valfteki sepet filtre tıkanmış	► Bir uzman çağırın.
	Valf yeterince açık değil	► Bir uzman çağırın.
	Su basıncı çok düşük	► Bir uzman çağırın.
Pisuvardan su sızıyor.	Akış hızı çok yüksek	► Bir uzman çağırın.
Pisuvardaki artık su akıyor.	Pisivar sifonu ya da gider tıkalı	► Bir uzman çağırın.

Yapı bölümü Servis ve onarım

Bu bölümde belirtilen talimatlar, ekteki ilgili resim dizinleri takip edilerek yerine getirilmelidir. Talimatlar ilgili resim dizini ile ilişkilidir.

Bakım aralıkları

Aşağıdaki bakım işlemleri, gerekli olduğunda yapılır, ancak en geç belirtilen aralıklarla yapılmalıdır:

İşlem	Bakım aralığı
► Kapağın yüzeyinin temizlenmesi	Haftalık
► Pisuvanın temizlenmesi	Günlük
► Pillerin değiştirilmesi	Pil göstergesi yanıyorsa
► Filtre sepetinin bir uzmana temizletilmesi	En az 2 yılda bir

Temizlik modunun etkinleştirilmesi

Pisuvanı ve kapağı temizlemek için, deşarjın tetiklenmesi birkaç dakika boyunca engellenebilir.

- Geberit App, Geberit servis kumandası ya da Geberit temizlik kumandası ile temizlik modunu etkinleştirin.

Kapağın temizlenmesi**DİKKAT**

Agresif ve aşındırıcı temizlik maddeleri nedeniyle yüzey hasarları

- Klor veya asit içeren, ovmaya yarayan veya tahriş edici temizlik maddelerini kullanmayın.

Koşul

- Temizlik modu etkin.

1 Kapağı yumuşak bir bez ve hassas bir sıvı temizlik maddesi kullanarak temizleyin.

2 Kapağı yumuşak bir bezle kurulayın.

Deşarj süresinin ayarlanması

Deşarj süresi Geberit uygulaması ile ihtiyaçlara göre ayarlanabilir.

Pillerin değiştirilmesi

Pillerin tükendiği şu şekilde gösterilir:

Sensör camındaki LED	Anlamı
Yanıp sönüyor	Pil gerilimi düşük, deşarj hala tetikleniyor.
Yanıyor	Pil tükenmiş, deşarj artık tetiklenmiyor.

Koşul

– 2 yedek pil (alkalin 1,5 V AA) hazırlandır.

1 Kör kapağı sökün. → Bk. resim dizisi **1**, sayfa 228.

2 Pil bölmesini sökün ve kabloyu çıkarın. → Bk. resim dizisi **2**, sayfa 228.

3 Pil bölmesini açın ve tükenmiş pilleri çıkarın.

4 Yeni pilleri yerleştirin ve pil bölmesini kapatın.

5 Kabloyu takın ve pil bölmesini yerine yerleştirin.

6 Kör kapağı monte edin. → Bk. resim dizisi **3**, sayfa 229.

Bertaraf

İçindeki maddeler

Bu ürün, 2011/65/AB (RoHS) (elektrikli ve elektronik cihazlarda belirli tehlikeli maddelerin kullanılmasının sınırlandırılması) direktifinin standartlarına uygundur.

Elektrikli ve elektronik eski aletlerin bertaraf edilmesi



Üzerinde çarpı işareti bulunan tekerlekli çöp kutusu simgesi, elektrikli ve elektronik ekipman atıklarının artık diğer atıklarla birlikte değil, ayrı şekilde bertaraf edilmesi gerektiği anlamına gelir. Son kullanıcılar yasal olarak eski cihazları, profesyonel şekilde bertaraf edilmesi için kamuya ait atık bertaraf makamlarına, distribütörlere veya Geberit'e iade etmekle yükümlüdür. Çok sayıda elektrikli ve elektronik ekipman distribütörü, eski elektrikli ve elektronik ekipmanları ücretsiz olarak geri almak zorundadır. Geberit'e iade için sorumlu satış veya servis şirketiyle iletişime geçin.

Eski cihazda kullanılıp bitmemiş eski piller ve akümülatörler ile eski cihazdan zarar görmeden çıkarılabilen lambalar, imha noktasına teslim edilmeden önce eski cihazdan çıkarılmalıdır.

Kişisel veriler eski cihazda saklanıyorsa cihazı imha noktasına teslim etmeden önce bu verileri silmek, son kullanıcıların sorumluluğundadır.

О данном документе


Данный документ предназначен для владельцев систем управления смывом писсуаров Geberit с электронной активацией, с питанием от сети или батарей.

Данный документ относится к исполнению этих систем управления смывом писсуара с интерфейсом Bluetooth®. На шильдике этих систем управления смывом писсуара присутствует отметка «IRU-08-A» и логотип Geberit Connect.

Использование по назначению

Системы управления смывом писсуаров Geberit предназначены для автоматического смыва в писсуарах. Любое другое использование считается использованием не по назначению.

Обзор уровней предупреждения и символов, используемых в данном руководстве

Уровни предупреждения и символы
<p>ВНИМАНИЕ</p> <p>Обозначает опасность, которая, если ее не устранить, может привести к материальному ущербу.</p>
<p> Указывает на важную информацию.</p>

Указания по технике безопасности

- Обслуживание, уход и техобслуживание должны осуществляться пользователем только в соответствии с руководством по эксплуатации.
- Ремонтные работы, переоборудование и дополнительный монтаж разрешается выполнять только обученным специалистам-сантехникам.
- Замену токоведущих частей разрешается выполнять только обученным специалистам-электрикам.
- Разрешается использовать только оригинальные запчасти компании Geberit.

Описание изделия

Конструкция

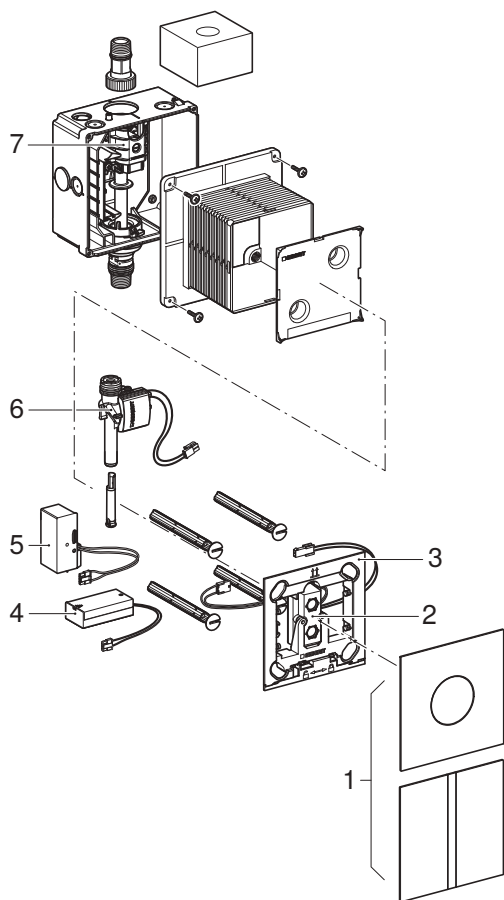


Рисунок 1: Системы управления смывом писсуара Geberit с электронным задействованием смыва, питание от сети или батарей

- 1 Защитные крышки с окошком датчика
- 2 Электронный инфракрасный датчик
- 3 Монтажная рамка
- 4 Отсек для батарей
- 5 Сетевой блок
- 6 Электромагнитный клапан
- 7 Запорный клапан с дросселем

Технические данные

	Питание от сети	Питание от батарей ¹⁾
Номинальное напряжение	110–240 В перем. тока	–
Частота тока	50–60 Гц	–
Тип батареи	–	Щелочная (1,5 В, AA)
Рабочее напряжение	4,5 В пост. тока	3 В пост. тока
Потребляемая мощность	< 0,5 Вт	< 0,5 Вт
Гидравлическое давление	1–8 бар	1–8 бар
	100–800 кПа	100–800 кПа
Расход воды при давлении 1 бар с ограничителем расхода	0,18 л/с	0,18 л/с
Расход воды при 1 бар без ограничителя расхода	0,3 л/с	0,3 л/с
Максимальная температура воды	30 °С	30 °С
Время смыва, заводская установка	7 с	7 с
Время смыва, диапазон настроек	1–15 с	1–15 с
Технология беспроводной связи	Bluetooth® Low Energy ²⁾	
Диапазон частоты	2400–2483,5 МГц	
Макс. выходная мощность	4 дБм	

1) Срок службы батареи: ок. 2 лет

2) Товарный знак Bluetooth® и его логотипы являются собственностью Bluetooth SIG, Inc. и используются компанией Geberit по лицензии.

Краткая версия декларации соответствия требованиям ЕС

Настоящим Geberit International AG заявляет, что тип устройств беспроводной связи системы управления смывом писсуара Geberit с электронной активацией и с питанием от сети или батарей соответствует директиве 2014/53/ЕС.

Полный текст Декларации о соответствии стандартам ЕС доступен в Интернете по следующему адресу: <https://doc.geberit.com/971067000.pdf>.

Обслуживание

Приложения Geberit

Для использования, настройки и техобслуживания доступны различные приложения Geberit. Обмен данными между приложениями и прибором осуществляется через интерфейс Bluetooth®.

Приложения Geberit доступны бесплатно для смартфонов с системами Android и iOS в соответствующем магазине приложений.

Установка соединения с прибором

- ▶ Отсканировать QR-код и следовать указаниям целевой страницы.

Geberit
Apps



<https://gbrt.io/dsvFE00>

Активация смыва

Система смыва с электронной активацией оснащена инфракрасным датчиком присутствия пользователя. Диапазон распознавания пользователя начинается приблизительно в 50 см от окошка датчика. Смыв срабатывает при выходе пользователя из диапазона распознавания после минимального времени регистрации в 7 секунд.

В целях тестирования подачу воды можно задействовать также с помощью приложения Geberit.

Устранение неисправностей

Неисправность	Причина	Действие по устранению
Задействование смыва не происходит	Питание от сети: Отключение питания (зеленый светодиод на сетевом блоке не светится)	▶ Проверить электропитание.
	Питание от батарей: разряженные батареи (в окошке датчика светится светодиод)	▶ Заменить батареи. → См. «Замена батарей», страница 206.
	Клапан подачи воды закрыт	▶ Открыть клапан подачи воды.
Неправильное срабатывание смыва (слишком рано/поздно, самопроизвольно)	Загрязненное или мокрое окошко датчика	▶ Очистить или высушить окошко датчика.
	Окошко датчика поцарапано	▶ Обратиться к квалифицированному персоналу.
	Помехи инфракрасного датчика, создаваемые находящимися в помещении предметами (зеркало, металлические поверхности, стеклянные раковины и т. д.)	▶ Обратиться к квалифицированному персоналу.
В санфаянс писсуара непрерывно стекает вода.	Сбой программного обеспечения	▶ Отключить электропитание на 10 секунд. ▶ Обратиться к квалифицированному персоналу.
	Техническая неисправность	▶ Обратиться к квалифицированному персоналу.
Керамический писсуар недостаточно промывается.	Неправильно настроенное время смыва	▶ Настроить время смыва. → См. «Настройка времени смыва», страница 205.
	Засоренный корзинчатый фильтр в электромагнитном клапане	▶ Обратиться к квалифицированному персоналу.
	Недостаточно открытый дроссель	▶ Обратиться к квалифицированному персоналу.
	Слишком низкое давление воды	▶ Обратиться к квалифицированному персоналу.
Вода разбрызгивается из керамического писсуара.	Слишком большой расход воды	▶ Обратиться к квалифицированному персоналу.
Остатки воды в керамическом писсуаре не сливаются.	Всасывающий сифон или слив засорен	▶ Обратиться к квалифицированному персоналу.

Техническое обслуживание

Структура главы «Техническое обслуживание»

Приведенные в данной главе руководства к действиям следует выполнять вместе с соответствующими последовательностями изображений, которые содержатся в приложении. В руководстве к действию указана соответствующая последовательность изображений.

Периодичность технического обслуживания

Следующие работы по техобслуживанию проводить при необходимости, однако не позднее чем через указанные интервалы времени:

Работы	Интервал
▶ Очистка поверхности защитной крышки	Еженедельно
▶ Очистка керамического писсуара	Ежедневно
▶ Замена батарей	При мигающем индикаторе батарей
▶ Очистка корзинчатого фильтра специальными	Минимум каждые 2 года

Активация режима очистки

Для очистки керамического писсуара и защитной крышки функция смыва может быть заблокирована на несколько минут.

- ▶ Активировать режим очистки с помощью приложения Geberit, пульта сервисного обслуживания Geberit или пульта очистки Geberit.

Очистка защитной крышки

ВНИМАНИЕ

Риск повреждения поверхностей агрессивными и абразивными чистящими средствами

- ▶ Не использовать чистящие средства с содержанием хлора или кислот, абразивные или едкие.

Необходимое условие

- Режим очистки активирован.

1 Очистить защитную крышку мягкой тканью с жидким неагрессивным чистящим средством.

2 Насухо протереть защитную крышку мягкой тканью.

Настройка времени смыва

Время смыва можно отрегулировать в соответствии с потребностями с помощью приложения Geberit.

Замена батарей

Разряженные батареи индицируются следующим образом:

Светодиод в окошке датчика	Значение
Мигает	Напряжение батареи низкое, смыв еще активируется.
Горит	Ресурс батареи исчерпан, смыв больше не активируется.

Необходимое условие

- Подготовлены 2 сменные батареи (щелочные, 1,5 В, тип АА).

1 Демонтируйте защитную крышку. → См. последовательность изображений **1**, страница 228.

2 Снять отсек для батарей и отсоединить кабель. → См. последовательность изображений **2**, страница 228.

3 Открыть отсек для батарей, вынуть разряженные батареи.

4 Вставить новые батареи и закрыть отсек для батарей.

5 Подсоединить кабель и вставить отсек для батарей.

6 Установите защитную крышку. → См. последовательность изображений **3**, страница 229.

Утилизация

Компоненты

Данное изделие соответствует требованиям Директивы 2011/65/ЕС по ограничению использования токсичных веществ в электрических и электронных устройствах (Restriction of Hazardous Substances – RoHS).

Утилизация старого электрического и электронного оборудования



Символ перекрещенного мусорного бака на колесах означает, что отходы электрического и электронного оборудования нельзя выбрасывать вместе с остаточными отходами, а необходимо утилизировать отдельно. Конечные пользователи по закону обязаны сдавать старые приборы в государственные органы по утилизации отходов, дистрибьюторам или Geberit для надлежащей утилизации. Многие дистрибьюторы электрического и электронного оборудования обязаны бесплатно принимать отходы электрического и электронного оборудования обратно. Для возврата Geberit обращайтесь в ответственную торговую или сервисную компанию.

Использованные батарейки и аккумуляторы, извлеченные из старого прибора, а также лампы, которые могут быть удалены из старого прибора без их разрушения, должны быть отделены от старого прибора перед сдачей в пункт утилизации.

Если в старом устройстве хранятся личные данные, конечные пользователи сами несут ответственность за их удаление перед сдачей в пункт утилизации.

Безпека

Про цей документ


Цей документ, призначений для операторів, застосовується для належного догляду за обладнанням Geberit систем (прихованих) керування пісуаром з електронним змиванням із живленням від мережі або батарей.

Цей документ застосовується для варіанта системи керування з інтерфейсом Bluetooth®. Такі системи керування позначені маркуванням «IRU-08-A» на типовій табличці та логотипом Geberit Connect.

Використання за призначенням

Системи керування пісуаром Geberit призначені для виконання автоматичного змивання пісуарів. Будь-яке інше використання вважається таким, що не відповідає призначенню.

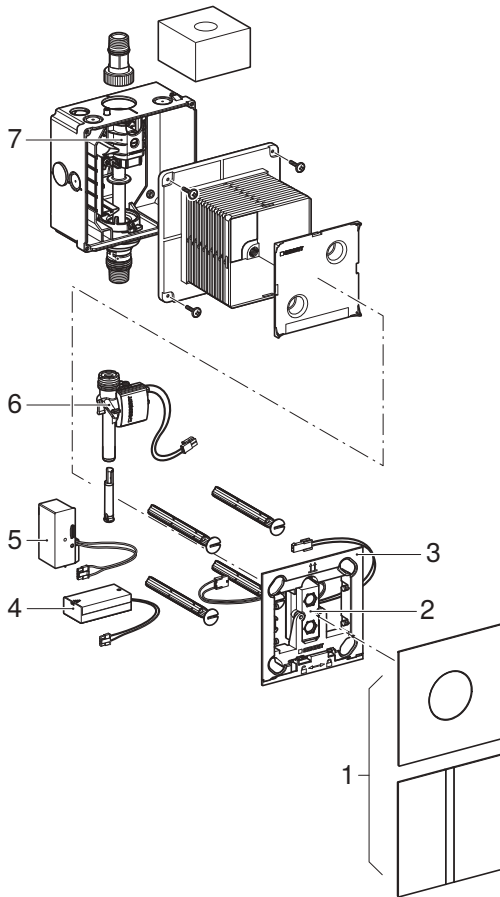
Огляд рівнів попередження та символів у цій інструкції

Рівні попередження та символи
УВАГА Указує на небезпеку, яка може призвести до пошкодження майна, якщо її не уникнути.
 Указує на важливу інформацію.

Указівки з техніки безпеки

- Експлуатація, догляд і технічне обслуговування можуть виконуватись оператором лише в обсязі, описаному в цій інструкції з експлуатації.
- Ремонт, переобладнання та встановлення додаткового обладнання можуть виконуватись тільки кваліфікованими фахівцями в області сантехніки.
- Заміна частин, що перебувають під напругою, може здійснюватися тільки підготовленими фахівцями в області електротехніки.
- Дозволяється використання тільки запасних частин від Geberit.

Структура



Зображення 1: Системи керування пісуаром Geberit з електронним запуском змивання, живлення від мережі або батарей

- 1 Захисні панелі з вікном датчика
- 2 Електронний модуль з інфрачервоним датчиком
- 3 Монтажна рамка
- 4 Відсік для батарей
- 5 Мережевий блок живлення
- 6 Електромагнітний клапан
- 7 Запірний клапан із дроселем

Технічні дані

	Живлення від мережі	Живлення від батарей ¹⁾
Номінальна напруга	110–240 В зм. струму	–
Частота мережі	50–60 Гц	–
Тип батареї	–	Лужна (1,5 В, АА)
Робоча напруга	4,5 В пост. струму	3 В пост. струму
Споживана потужність	< 0,5 Вт	< 0,5 Вт
Діапазон гідравлічного тиску	1–8 бар	1–8 бар
	100–800 кПа	100–800 кПа
Потік під тиском 1 бар з обмежувачем потоку	0,18 л/с	0,18 л/с
Потік під тиском 1 бар без обмежувача потоку	0,3 л/с	0,3 л/с
Максимальна температура води	30 °С	30 °С
Заводське налаштування тривалості змивання	7 с	7 с
Діапазон регулювання тривалості змивання	1–15 с	1–15 с
Бездротова технологія	Bluetooth® Low Energy ²⁾	
Діапазон частот	2400–2483,5 МГц	
Найбільша вихідна потужність	4 дБм	

- 1) Термін служби батареї: приблизно 2 роки
- 2) Торгова марка Bluetooth® і відповідні логотипи є власністю компанії Bluetooth SIG, Inc. і використовуються Geberit згідно з ліцензією.

Спрощена Декларація відповідності вимогам ЄС

Цим Geberit International AG заявляє, що тип пристрою зв'язку системи керування Geberit з електронним змиванням із живленням від мережі або батарей відповідає вимогам директиви 2014/53/ЄС.

Повний текст Декларації відповідності вимогам ЄС можна переглянути за цим посиланням: <https://doc.geberit.com/971067000.pdf>.

Програми Geberit

Для керування, налаштування й технічного обслуговування доступні різноманітні програми від Geberit. Програми з'єднуються з пристроєм за допомогою інтерфейсу Bluetooth®.

Програми від Geberit можна завантажити безкоштовно для смартфонів Android та iOS у відповідних магазинах мобільних програм.

Підключення до пристрою

- ▶ Відскануйте QR-код і дотримуйтесь інструкцій на цільовій сторінці.

Geberit
Apps



<https://gbrt.io/dsvFE00>

Почати змивання

Спрацьовування електронного змивання відбувається за допомогою інфрачервоного датчика виявлення користувача. Область виявлення присутності користувача починається приблизно за 50 см перед вікном датчика. Змивання спрацьовує після мінімального часу очікування 7 секунд після виходу користувача з області виявлення.

Щоб протестувати змивання, його також можна активувати за допомогою програми Geberit.

Усунення несправностей

Несправність	Причина	Заходи
Не вмикається змивання	Живлення від мережі: відсутність живлення (зелений світлодіод на мережевому блоці живлення не світиться)	► Перевірте електроживлення.
	Живлення від батарей: використані батареї (світлодіод у вікні датчика світиться)	► Замініть батареї. → Див. "Заміна батарей", сторінка 213.
	Перекрыто водопостачання	► Відновіть водопостачання.
Помилкове змивання (зарано, запізно, мимоволі)	На вікні датчика є бруд або волога	► Очистьте або висушіть вікно датчика.
	Подряпане вікно датчика	► Зверніться до спеціаліста.
	Перешкоди для сигналу інфрачервоного датчика внаслідок особливостей приміщення (дзеркало, металеві поверхні, скляні умивальники тощо)	► Зверніться до спеціаліста.
У керамічний пісуар постійно стікає вода	Неполадка в роботі програмного забезпечення	► Відключіть електроживлення на 10 секунд. ► Зверніться до спеціаліста.
	Технічна несправність	► Зверніться до спеціаліста.
Недостатнє змивання керамічного пісуара	Неправильно налаштована тривалість змивання	► Налаштуйте тривалість змивання. → Див. "Регулювання тривалості змивання", сторінка 212.
	Забруднений кошиковий фільтр в електромагнітному клапані	► Зверніться до спеціаліста.
	Заслінку відкрито недостатньо	► Зверніться до спеціаліста.
	Занизький тиск води	► Зверніться до спеціаліста.
Вода виплескується з керамічного пісуара	Зависока швидкість потоку	► Зверніться до спеціаліста.
Залишкова вода не витікає з керамічного пісуара	Заблоковано сифон пісуара або злив	► Зверніться до спеціаліста.

Структура розділу «Догляд за обладнанням»

Наведені в цьому розділі вказівки слід виконувати, дотримуючись відповідних рисунків у додатку. Указівки містять посилання на відповідні рисунки.

Періодичність технічного обслуговування

Наведені далі роботи з технічного обслуговування слід виконувати за необхідності, але не пізніше, ніж через зазначені проміжки часу.

Робота	Періодичність
▶ Очищення поверхні захисної панелі	Щотижня
▶ Очищення керамічного пісуара	Щодня
▶ Заміна батарей	Коли починає світитись індикатор батареї
▶ Чищення кошикового фільтра (виконує фахівець)	Принаймні один раз на 2 роки

Увімкнення режиму очищення

Щоб очистити керамічний пісуар і захисну панель, увімкнення змивання можна заблокувати на кілька хвилин.

- ▶ Увімкніть режим чищення за допомогою програми Geberit, телефона Service-Handy Geberit або телефона Clean-Handy Geberit.

Очищення захисної панелі

УВАГА

Пошкодження поверхні через агресивні й абразивні засоби для чищення

- ▶ Не використовуйте хлоровмісні або кислотні, абразивні чи корозійні засоби.

Умова

- Активується режим очищення.

1 Очистіть захисну панель м'якою ганчіркою та м'яким рідким мийним засобом.

2 Витріть захисну панель м'якою ганчіркою.

Регулювання тривалості змивання

Тривалість змивання можна відрегулювати відповідно до потреб за допомогою програми Geberit.

Заміна батарей

Використані батареї відображаються наведеним нижче чином:

Світлодіод у вікні датчика	Значення
Миготить	Низький рівень заряду батарей, змикання все ще запускається.
Світлиться	Батареї розряджені, змикання більше не запускається.

Умова

– Підготуйте 2 батареї для заміни (лужні, 1,5 В, АА).

- 1 Зніміть захисну панель. → Див. рис. **1**, сторінка 228.
- 2 Вийміть відсік для батарей і від'єднайте кабель. → Див. рис. **2**, сторінка 228.

- 3 Відкрийте відсік для батарей і вийміть використані батареї.
- 4 Вставте нові батареї та зачиніть відсік для батарей.
- 5 Підключіть кабель і встановіть відсік для батарей.
- 6 Установіть захисну панель. → Див. рис. **3**, сторінка 229.

Утилізація

Складові речовини

Цей виріб відповідає вимогам директиви 2011/65/ЄС (RoHS) (про обмеження використання певних небезпечних речовин в електричних і електронних пристроях).

Утилізація відпрацьованих електричних і електронних приладів



Символ перекресленого контейнера для сміття на коліщатках означає, що відпрацьовані електричні й електронні прилади потрібно утилізувати не як побутові відходи, а окремо. Кінцеві користувачі зобов'язані законом повертати відпрацьовані прилади для належної утилізації у відповідні громадські організації, дистриб'ютору або Geberit. Численні дистриб'ютори електричних і електронних приладів зобов'язані безоплатно приймати відпрацьовані електричні й електронні прилади. Щоб здійснити повернення Geberit, потрібно звернутися до вповноваженої торгової або сервісної компанії.

Перед здачею в пункт утилізації з відпрацьованого приладу потрібно вийняти відпрацьовані батарейки й акумулятори, до яких є доступ, а також лампи, які можна без пошкоджень дістати з відпрацьованого приладу.

Якщо у відпрацьованому приладі збережено персональні дані, кінцевий користувач зобов'язаний самостійно їх видалити перед здачею приладу в пункт утилізації.

关于本文档


本文档针对配有电子冲水触发功能、采用电源或电池运行的 Geberit 小便冲洗阀营运商。

本文档适用于这些小便冲洗阀带 Bluetooth® 接口的规格。这些小便冲洗阀的铭牌上标有“IRU-08-A”和 Geberit Connect 标志。

规定的用途

Geberit 小便冲洗阀专用于自动冲洗小便斗。任何其他用途一律被视为违规使用。

本说明书中有关警告等级和标记的概览

警告等级和标志
注意 表示若不加以避免则可能导致财产损失的危险。
 提醒注意重要信息。

安全提示

- 只允许由营运商按照本操作指导手册中的规定来进行操作、保养和维护。
- 只允许由经过培训的卫生领域专业人员进行维修、改装和附加安装。
- 带电部件只允许由经过培训的电气专业人员替换。
- 只允许使用 Geberit 备件。

产品说明

结构

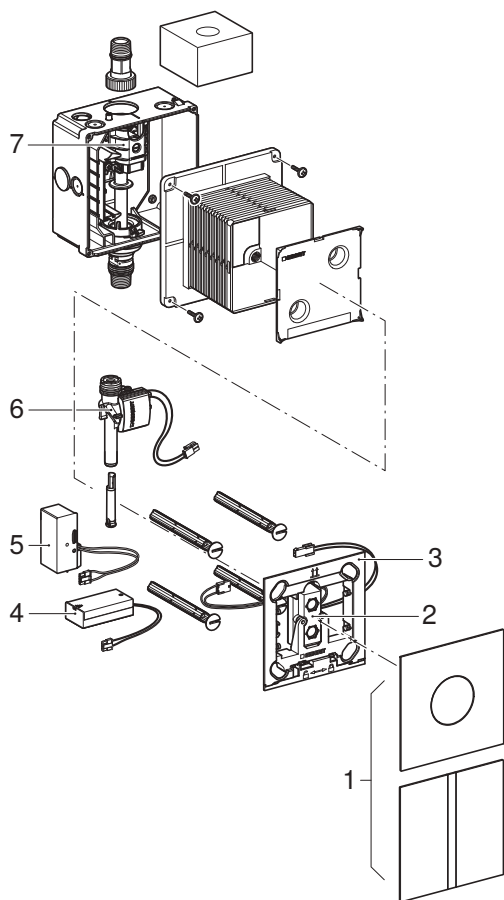


插图 1: Geberit 小便冲洗阀, 配有电子冲洗阀、电源或电池运行

- 1 带感应窗的操作面板
- 2 带红外线传感器的传感器
- 3 固定框架
- 4 电池盒
- 5 电源装置
- 6 阀门
- 7 带有节流调节阀的截止阀

	电源运行	电池运行 ¹⁾
公称电压	110–240 V AC	–
电源频率	50–60 Hz	–
电池类型	–	碱性 (1.5 V AA)
操作电压	4.5 V DC	3 V DC
耗用功率	< 0.5 W	< 0.5 W
流压范围	1–8 bar	1–8 bar
	100–800 kPa	100–800 kPa
带流量限制器情况下 1 bar 时的流量	0.18 l/s	0.18 l/s
不带流量限制器情况下 1 bar 时的流量	0.3 l/s	0.3 l/s
最高水温	30 °C	30 °C
出厂设置的冲洗时间	7 s	7 s
冲洗时间的调节范围	1–15 s	1–15 s
无线电技术	Bluetooth® Low Energy ²⁾	
频率范围	2400–2483.5 MHz	
最大输出功率	4 dBm	

1) 电池使用寿命：约 2 年

2) Bluetooth® 品牌及其标志为 Bluetooth SIG, Inc. 版权所有，Geberit 持有许可证才能使用。

简化的欧盟一致性声明

Geberit International AG 在此声明，Geberit 小便冲洗阀（配备电子冲水触发功能，电源运行或电池运行）无线电设备类型符合欧盟指令 2014/53/EU。

欧盟一致性声明的全文可参见以下网址：<https://doc.geberit.com/971067000.pdf>。

操作

Geberit App

有多个 Geberit App 可用于操作、设置和维修。这些 App 通过 Bluetooth® 接口与设备通信。

对于安卓和 iOS 智能手机，在各自的 App Store 中可免费获得 Geberit App。

与设备建立连接

- ▶ 扫描二维码并遵循着陆页上的说明。

Geberit
Apps



<https://gbrt.io/dsvFE00>

触发冲水功能

电子触发冲水功能通过一个红外人体感应装置实现。人体感应器的探测范围开始于感应窗前方大约 50 cm 处。经过 7 秒钟的最短探测时间后，离开探测范围时将会触发冲水功能。

出于测试目的，也可以用 Geberit App 触发冲水。

排除故障

故障	原因	措施
无冲水触发	电源运行： 供电故障（电源装置上的绿色 LED 未亮起）	▶ 检查电源。
	电池运行： 电池耗尽（感应窗中的 LED 亮起）	▶ 更换电池。→ 参见"更换电池", 页码 219。
	给水阀已关闭	▶ 打开给水阀。
误冲洗（过早、过迟、意外）	感应窗脏污或潮湿	▶ 清洁或擦干感应窗。
	感应窗划伤	▶ 联系专业技术人员。
	红外线传感器受到室内物件的干扰（镜子、金属表面、玻璃水池等）	▶ 联系专业技术人员。
水不断流入小便斗中。	软件故障	▶ 切断电源 10 秒钟。 ▶ 联系专业技术人员。
	技术故障	▶ 联系专业技术人员。
小便斗冲洗得不充分。	冲洗时间设置错误	▶ 设置冲洗时间。→ 参见"设置冲洗时间", 页码 219。
	阀门中的过滤网堵塞	▶ 联系专业技术人员。
	节流调节阀开得过小	▶ 联系专业技术人员。
	水压过低	▶ 联系专业技术人员。
水从小便斗中溅出。	流量太高	▶ 联系专业技术人员。
小便斗内剩余的水排不出。	小便斗存水弯或出水口已堵塞	▶ 联系专业技术人员。

维护

“维护”章节结构

本章中的操作步骤必须参照附录中的相关图示顺序执行。操作步骤中引用了相关的图示顺序。

维护周期

需要时，但最迟应在规定的时间周期内完成以下维护工作：

作业	周期
▶ 清洁操作面板的表面	每周一次
▶ 清洁小便斗	每日
▶ 更换电池	电池电量指示器亮起时
▶ 请专业技术人员对过滤网进行清洁	至少每 2 年一次

激活清洁模式

为清洁陶瓷小便斗和面板，可将冲水触发功能停止几分钟。

- ▶ 用 Geberit App、Geberit 服务遥控器或 Geberit 清洁遥控器激活清洁模式。

清洁面板

注意

由于侵蚀性和磨蚀性清洁剂损坏表面

- ▶ 不得使用含氯的或酸性的、会打磨的或腐蚀性的清洁剂。

前提条件

- 清洁模式已激活。

1 用一块软布蘸上中性清洁剂清洁面板。

2 用一块软布擦干面板。

设置冲洗时间

可用 Geberit App 根据需要调整冲洗时间。

更换电池

用完了的电池显示如下：

感应窗中的 LED	含义
闪烁	电池电压低，但还能触发冲洗功能。
亮着	电池已用完，不能再触发冲洗功能。

前提条件

- 已备好两节备用电池（碱性 1.5 V AA）。

1 拆卸面板。→ 参见图示顺序 **1**，页码 228。

2 取下电池盒并拔出电缆。→ 参见图示顺序 **2**，页码 228。

3 打开电池盒，取出用完的电池。

4 装入新电池并且关上电池盒。

5 插上电缆并装入电池盒。

6 安装面板。→ 参见图示顺序 **3**，页码 229。

内容

本产品符合准则 2011/65/EU (RoHS) (对电气和电子设备中特定的危险物质的限制) 的要求。

处理废旧电气和电子设备



车轮上打叉的垃圾桶符号表示不得将废旧电气和电子设备当作普通垃圾处理，而是应将其送去单独处理。法律规定，最终用户有义务将废旧设备送还至公共处理机构、经销商或 Geberit 处进行专业处理。广大电气和电子设备经销商有义务免费回收废旧电气和电子设备。如需送还至 Geberit 处，应与负责的销售或售后服务公司取得联系。

未封锁在废旧设备中的旧电池、以及能够完好无损地从废旧设备中取出的灯具，应先从废旧设备上脱开，然后再交给处理机构。

如果废旧设备中保存有个人信息，则最终用户应自行负责在交给处理机构之前将信息删除。

حول هذا المستند

هذا الملف موجه لمشغل أنظمة التحكم في مبولة Geberit المزودة بنظام تفعيل إلكتروني للشطف ونظام تشغيل بالشبكة أو البطارية.

هذا الملف يسري على تصميم أنظمة التحكم في المبولة هذه المزودة بوصلة Bluetooth®. أنظمة التحكم في المبولة هذه مميزة على لوحة البيانات بالرمز "IRU-08-A" وشعار Geberit Connect.

الاستخدام المطابق للتعليمات

أنظمة التحكم في المبولة Geberit تم تصميمها لغرض شطف المباول أوتوماتيكيًا. وأي استخدام آخر للوحدة لا يعد مطابقًا للمواصفات.

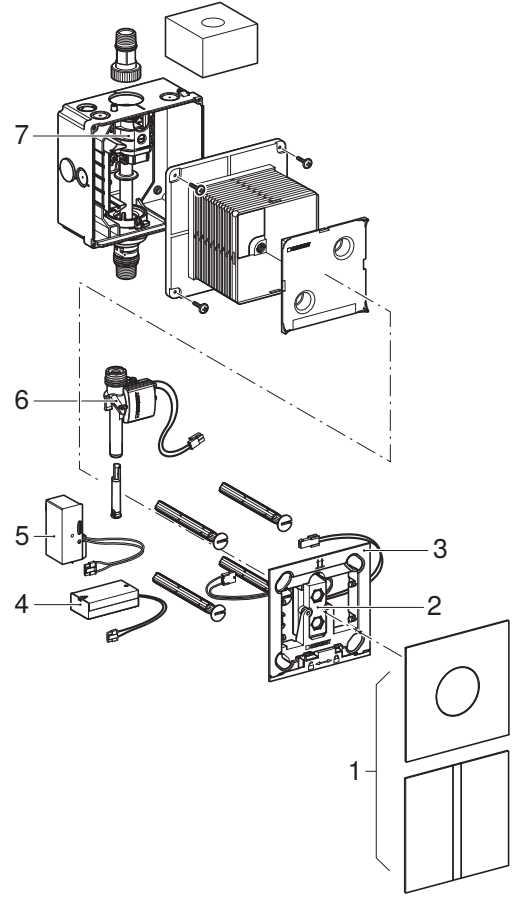
نظرة عامة على مستويات التحذير والرموز في هذا الدليل

مستويات التحذير والرموز
<p>إنتباه</p> <p>يُميز وجود خطر يمكن أن يؤدي إلى أضرار بالمتعلقات ما لم يتم تجنبه.</p>
<p>i</p> <p>يدل على معلومة مهمة.</p>

إرشادات الأمان

- المشغل فقط هو من يسمح له بإجراء عمليات التشغيل والعناية والإصلاح، كما تم شرحه في دليل التشغيل هذا.
- لا يجوز القيام بالإصلاحات والتعديلات والتركيبات الإضافية إلا بمعرفة الفنيين المتخصصين المدربين في القطاع الصحي.
- لا يجوز استبدال الأجزاء الموصلة للتيار الكهربائي إلا بمعرفة الفنيين المدربين في مجال الكهرباء.
- يجب الاقتصار على استخدام قطع الغيار المقدمة من Geberit.

وصف التركيب



الشكل 1: أنظمة التحكم في موبولة Geberit المزودة بنظام تفعيل إلكتروني للشطف ونظام تشغيل بالشبكة أو البطارية

- | | |
|--|---|
| لوحات تغطية بنافذة المساس | 1 |
| إلكترونيات المساس بحساس الأشعة تحت الحمراء | 2 |
| إطار التثبيت | 3 |
| درج البطارية | 4 |
| وحدة التغذية بالقدرة | 5 |
| صمام مغنطيسي | 6 |
| محبس "صمام" قطع / إغلاق بصمام خانق | 7 |

التشغيل بالشبكة	التشغيل بالبطارية ⁽¹⁾	
240-110 فولت تيار متناوب	-	الفلطية الاسمية
60-50 هرتز	-	تردد الشبكة
-	قلوي (1.5 فولت AA)	نوع البطارية
4.5 فولت تيار مباشر	3 فولت تيار مباشر	جهد التشغيل
> 0.5 واط	> 0.5 واط	سحب القدرة
8-1 بار	8-1 بار	نطاق ضغط التدفق
100-800 كيلو باسكال	100-800 كيلو باسكال	
0.18 لتر/ثانية	0.18 لتر/ثانية	معدل التدفق عند 1 بار مع محدد معدل التدفق
0.3 لتر/ثانية	0.3 لتر/ثانية	معدل التدفق عند 1 بار بدون محدد معدل التدفق
30 °م	30 °م	درجة حرارة الماء القصوى
7 ثوان	7 ثوان	ضبط المصنع لزمان الشطف
1-15 ثانية	1-15 ثانية	نطاق ضبط زمن الشطف
Bluetooth® Low Energy ²		التقنية اللاسلكية
2400-2483.5 ميغاهرتز		نطاق التردد
4 ديسيبيل ميلي واط		الحد الأقصى لقدرة الخرج

(1) عمر البطارية: سنتان تقريباً

(2) العلامة التجارية Bluetooth® وشعارات اللوجو الخاصة بها ملكية خاصة لشركة Bluetooth SIG, Inc. ويتم استخدامها من قبل شركة Geberit بترخيص.

إعلان المطابقة المبسط للاتحاد الأوروبي

بموجب هذا الإعلان، تصرح شركة Geberit International AG أن نوع الأنظمة اللاسلكية بنظام التحكم في المبوالة المقدم من شركة Geberit والمزود بنظام شطف يفعل إلكترونياً ويعمل بالشبكة الكهربائية أو البطارية يتطابق مع التوجيه EU/2014/53.

النص الكامل لتصريح المطابقة لمعايير الاتحاد الأوروبي متاح على عنوان الإنترنت التالي:
<https://doc.geberit.com/971067000.pdf>

تطبيقات Geberit

تتوفر العديد من تطبيقات Geberit للتشغيل والإعدادات والصيانة. تتواصل التطبيقات مع الجهاز عبر واجهة Bluetooth®.

تتوفر تطبيقات Geberit مجانًا للهواتف الذكية التي تعمل بنظام Android و iOS في متجر التطبيقات الخاص بكل منهما.

إنشاء الاتصال مع الجهاز

◀ امسح رمز الاستجابة السريعة واتبع التعليمات الموجودة على الصفحة المعنية.

Geberit
Apps



<https://gbrt.io/dsvFE00>

إطلاق الشطف

تتم عملية التفعيل الإلكتروني للشطف من خلال التعرف من خلال الأشعة تحت الحمراء. يبدأ نطاق الكشف لخاصية التعرف على المستخدم من على بعد 50 سم تقريبًا أمام نافذة الحساس. بعد مرور الحد الأدنى من فترة الانتظار الذي يبلغ 7 ثوانٍ، يتم تفعيل وظيفة الشطف عند الخروج من نطاق الكشف.

لأغراض الاختبار، يمكن أيضًا إطلاق شطفة باستخدام تطبيق Geberit.

التغلب على الأعطال

العطل	السبب	الإجراءات
	التشغيل بالشبكة: عطل في الشبكة (مؤشر الإضاءة الأخضر بوحدة تغذية القدرة لا يضيء)	◀ افحص وحدة الإمداد بالتيار الكهربائي.
لا يوجد تفعيل لعملية الشطف	التشغيل بالبطارية: بطاريات مستهلكة (لمبة LED في نافذة الحساس تضيء)	◀ استبدل البطاريات. → انظر "استبدال البطارية"، صفحة 226.
	صمام تزويد المياه مغلق	◀ افتح صمام تزويد المياه.
	نافذة الحساس متسخة أو مبتلة	◀ قم بتنظيف أو تجفيف نافذة الحساس.
اختلالات وظيفية الشطف (مبكر جداً، متأخر جداً، غير مقصود)	نافذة الحساس مخدوشة	◀ قم بالاتصال بعامل فني متخصص.
	اختلالات في حساس الأشعة تحت الحمراء جراء المؤثرات المكانية (مرايا، أسطح معدنية، أحواض زجاجية، إلخ)	◀ قم بالاتصال بعامل فني متخصص.
استمرار سيلان الماء في مرحاض السيراميك.	خطأ بالبرنامج	◀ قطع التغذية الكهربائية لمدة 10 ثوان. ◀ قم بالاتصال بعامل فني متخصص.
	عطل فني	◀ قم بالاتصال بعامل فني متخصص.
عملية الشطف بمرحاض السيراميك غير كافية.	زمن الشطف مضبوط بشكل خاطئ	◀ ضبط زمن الشطف. → انظر "ضبط زمن الشطف"، صفحة 226.
	قُمع المرشح بداخل الصمام المغناطيسي مسدود	◀ قم بالاتصال بعامل فني متخصص.
	فتحة الصمام الخانق صغيرة للغاية	◀ قم بالاتصال بعامل فني متخصص.
	ضغط الماء شديد الانخفاض	◀ قم بالاتصال بعامل فني متخصص.
ينتشر رذاذ الماء من سيراميك المبولة.	معدل التدفق عالٍ للغاية	◀ قم بالاتصال بعامل فني متخصص.
المياه المتبقية في سيراميك المبولة لا تسيل.	سيفون المبولة أو الصرف الصحي مسدود	◀ قم بالاتصال بعامل فني متخصص.

ضبط زمن الشطف

يمكن تعديل وقت التنظيف حسب الحاجة باستخدام تطبيق Geberit.

استبدال البطارية

يتم عرض البطاريات المستعملة كما يلي:

المعنى	مؤشر الإضاءة في نافذة الحساس
فلطية البطارية منخفضة والشطف لا يزال فعالاً.	يومض
البطارية تُستهلك والشطف لم يعد فعالاً مرة أخرى.	يضيء

شروط

– يوجد اثنان من البطاريات البديلة (قلوية، سعة 1.5 فولت، من النوع AA) في وضع الاستعداد.

1 قم بفك لوح التغطية. → راجع متواليّة الأشكال **1**, 228 صفحة.

2 فك درج البطارية واخلع الكابل. → راجع متواليّة الأشكال **2**, 228 صفحة.

3 افتح حامل البطارية واخلع البطاريات المستهلكة.

4 ركب البطاريات الجديدة وأغلق حامل البطارية.

5 أدخل الكابل وركب درج البطاريات.

6 قم بتركيب لوح التغطية. → راجع متواليّة الأشكال **3**, 229 صفحة.

التركيب فصل الإصلاح

يجب تنفيذ التعليمات المذكورة في هذا الفصل بجانب متواليات الأشكال المعنية في الملحق. تشير التعليمات إلى متواليّة الأشكال المعنية.

مواعيد الصيانة

ينبغي عند اللزوم إجراء أعمال الصيانة التالية، لكن بعد أقصى في الفترات الزمنية المذكورة:

العمل	الفصل الزمني
◀ تنظيف السطح الخارجي للوح التغطية	أسبوعياً
◀ تنظيف سيراميك المبوّلة	يومياً
◀ استبدال البطارية	عندما يكون بيان البطارية مضيئاً
◀ تنظيف فلتر السلة على يد عامل فني متخصص	على الأقل كل عامين

تفعيل وضع التنظيف

لغرض تنظيف سيراميك المبوّلة ولوح التغطية، سوف يتم تثبيت عملية تفعيل الشطف لعدة دقائق.

◀ قم بتفعيل وضع التنظيف بواسطة تطبيق Geberit Geberit أو جهاز التحكم أو جوال التنظيف Geberit.

تنظيف لوح التغطية

انتبه

تجنب إلحاق الضرر بالأسطح الخارجية جراء استخدام مواد تنظيف كاشطة أو حكاكة
 ◀ ينبغي عدم استخدام مواد التنظيف التي تحتوي على الكلور أو الأحماض أو مواد تنظيف كاشطة أو كاوية.

شروط

– تم تفعيل وضع التنظيف.

1 قم بتنظيف لوح التغطية باستخدام منديل طري ومنظف سائل خفيف.

2 قم بتنشيف لوح التغطية بخرقة ناعمة.

التخلص من النفايات أو المخلفات

محتوى المواد

هذا المنتج متوافق مع متطلبات توجيهات الاتحاد الأوروبي للمواصفة 2011/65/EU (RoHS) (فرض قيود على استخدام مواد خطرة معينة بالأجهزة الكهربائية والإلكترونية).

التخلص من الأجهزة الكهربائية والإلكترونية القديمة



رمز حاوية القمامة ذات العجلات التي عليها علامة إكس، تعني أنه يجب عدم التخلص من الأجهزة الكهربائية والإلكترونية القديمة مع باقي النفايات، ولكن يجب التخلص منها بشكل منفصل. المستخدم الأخير ملزم قانوناً بإعادة الأجهزة القديمة إلى السلطات العامة للتخلص من النفايات أو الموزعين أو الشركة المصنعة Geberit للتخلص منها بالشكل المناسب. يلتزم العديد من موزعي الأجهزة الكهربائية والإلكترونية القديمة باستعادة الأجهزة الكهربائية والإلكترونية القديمة مجاناً. للإرجاع إلى الشركة المصنعة Geberit اتصل بشركة التوزيع أو الخدمة المسؤولة.

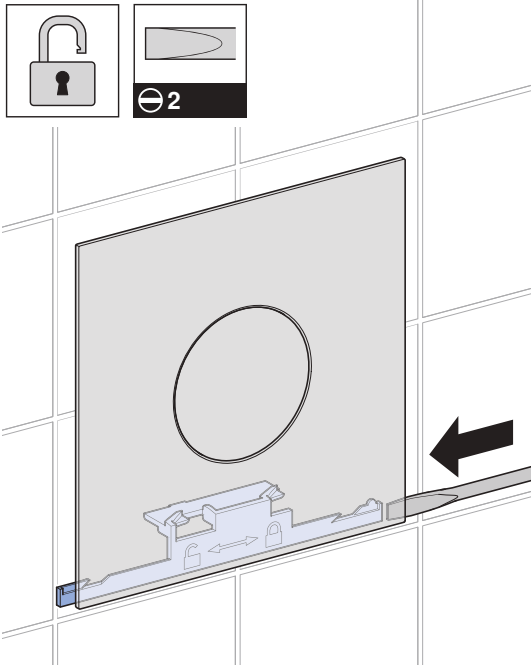
يجب فصل البطاريات والمراكمات القديمة غير المدمجة بالجهاز القديم وكذلك اللمبات التي يمكن إزالتها من الجهاز القديم دون إتلافها عن الجهاز القديم قبل تسليمها إلى موقع التخلص.

إذا تم تخزين بيانات شخصية في الجهاز القديم، فإن المستخدم الأخير هو المسؤول عن حذفها قبل تسليمها إلى موقع التخلص.

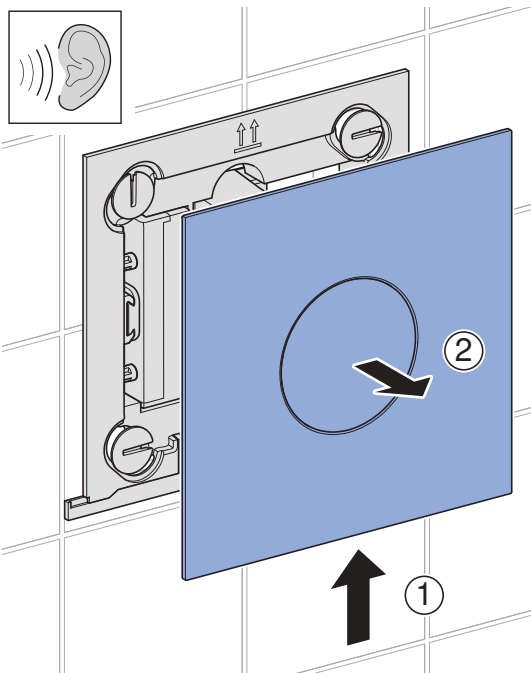


1

1

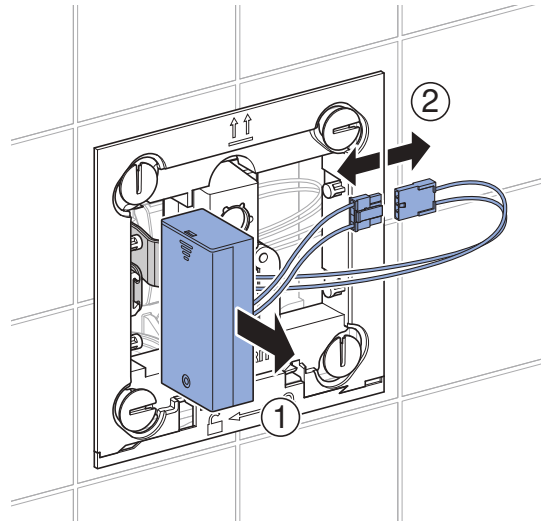


2

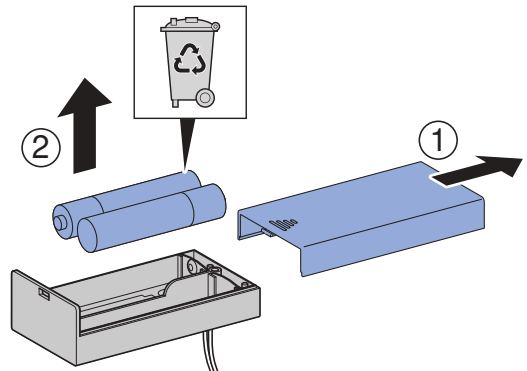


2

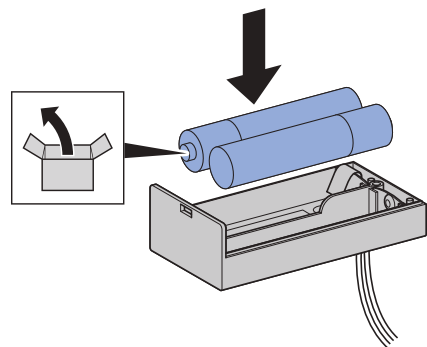
1



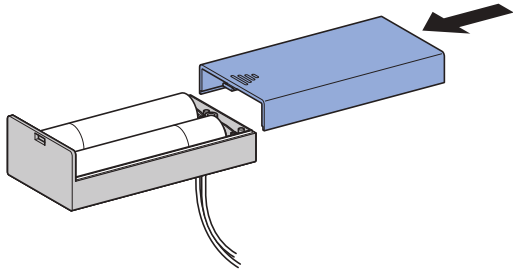
2



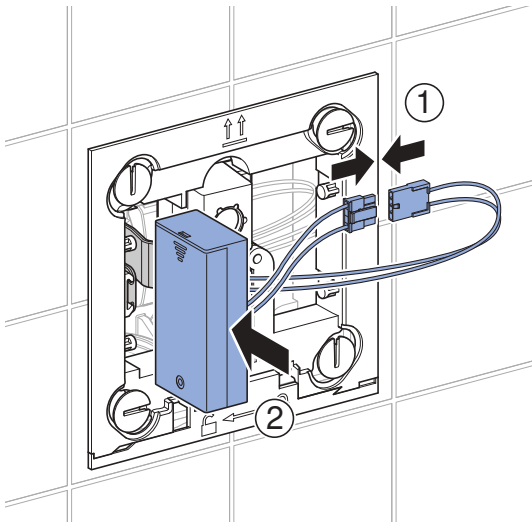
3



4

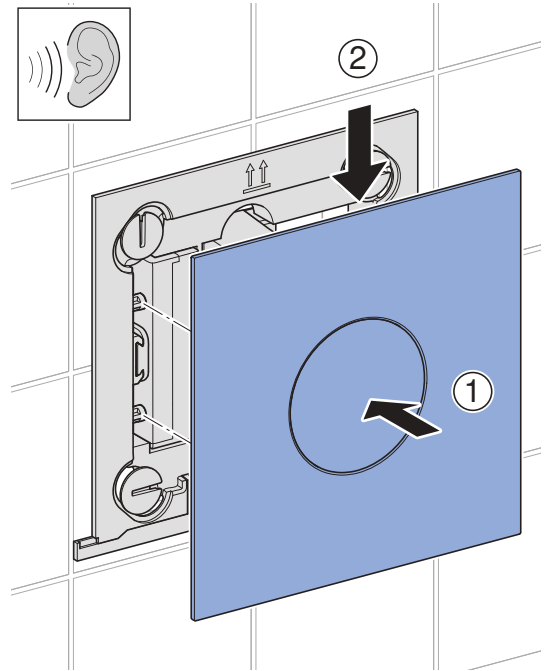


5

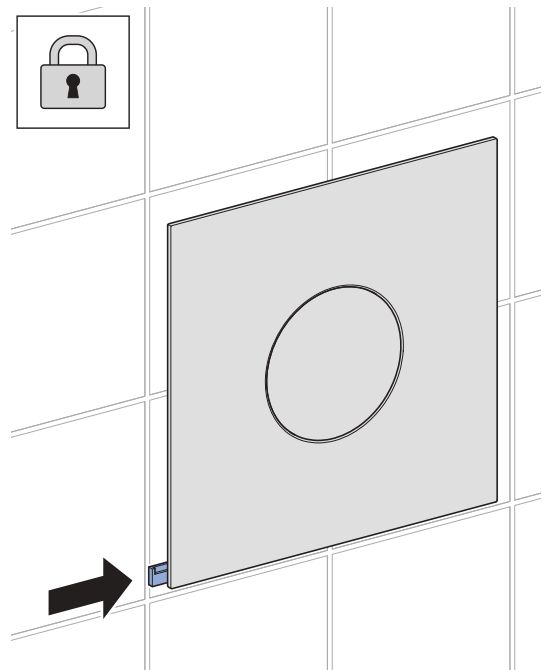


3

1



2





Geberit International AG
Schachenstrasse 77, CH-8645 Jona
documentation@geberit.com
www.geberit.com