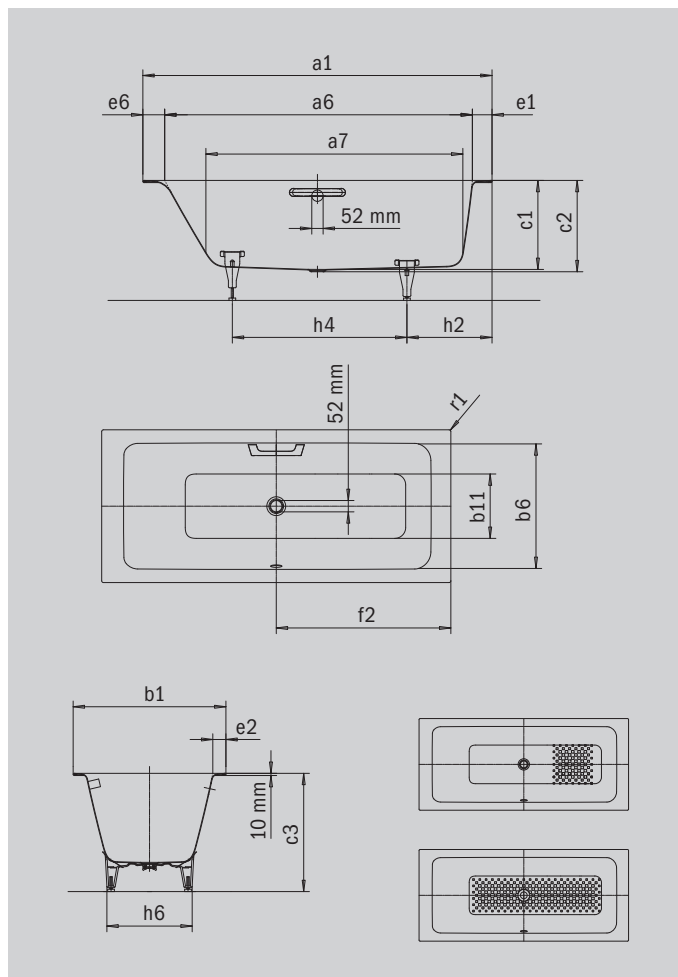


PURO NEXT COMBI

- Spojení koupání a sprchování v jednom výrobku - ideální pro malé koupelny
- Mírně skloněné zádové opěrky s komfortní krčnicí zónou zaručují pohodlnou polohu ve vaně
- Velkorysá, rovná plocha dna pro bezpečné stání při sprchování
- Obzvláště plochý okraj vany zajišťuje harmonické a plynulé začlenění do koupelny
- Snadno udržovatelný a odolný povrch z glazované oceli
- Na vyžádání s dodatečnou úpravou INVISIBLE GRIP nebo ANTISLIP pro optimální bezpečí při našlapování



Ilustrační obrázek



Model		1436
Vnější délka [mm]	a_1	1800 mm
Vnitřní délka (nahore) [mm]	a_6	1610 mm
Vnitřní délka (dole) [mm]	a_7	1380 mm
Vnější šířka [mm]	b_1	800 mm
Vnitřní šířka (nahore) [mm]	b_6	680 mm
Vnitřní šířka (dole) [mm]	b_{11}	510 mm
Vnitřní hloubka [mm]	c_1	410 mm
Hloubka včetně odtokového otvoru [mm]	c_2	420 mm
Výška s nohami [mm]	c_3	551 - 571 mm
Výška okraje [mm]	c_4	32 mm
Šířka okraje v nohách; šířka podélného okraje; šířka okraje v hlavě [mm]	$e_1; e_2; e_6$	90; 60; 100 mm
Vzdálenost horní hrany od středu přeřadového otvoru [mm]	f_1	70 mm
Vzdálenost okraje vany od středu odtokového otvoru [mm]	f_2	900 mm
Průměr přeřadového otvoru [mm]	f_3	Ø 52 mm
Průměr odtokového otvoru [mm]	f_3	Ø 52 mm
Vzdálenost okraje vany na straně noh od středu noh [mm]	h_2	460 mm
Vzdálenost mezi nohami [mm]	h_4	820 mm
Max. šířka noh [mm]	h_6	485 mm
Vnější poloměr [mm]	r_1	8 mm
Užitečný objem [l]		170 l
Čistá hmotnost [kg]		57 kg
Antislip		396 x 396 mm
Celoplošný antislip		1165 x 396 mm

Pozor, některé vířivé systémy přesahují okraje vany. Bližší informace najdete v technických informacích k vířivým systémům. Změny z výrobních důvodů, tolerance rozměrů a chyby jsou vyhrazeny. Hmotnost je zaokrouhlena. Užitečný objem = Objem vody po odečtení průměrného objemu ponořené osoby 70 l.

KALDEWEI