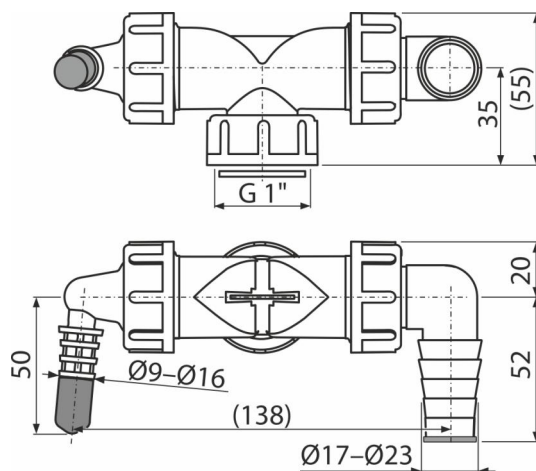


P156Z-G1

Dvojité kolínko G 1" × Ø 8–23 mm pro napojení pračky a sušičky na sifon, se zpětnými klapkami



Použití

- Pro pračkové a jiné sifony
- Pro připojení odpadu k různým zařízením
- Pro napojení až dvou spotřebičů

Vlastnosti

- Dvě kolínka k napojení spotřebičů – pračky, myčky, sušičky, kotle, klimatizace, rekuperace, atd.
- Matice G1" pro napojení na sifon
- Klapky s přepážkou slouží k usměrnění proudu vody do odpadu
- Zátka kolínka slouží k zaslepení kolínka, pokud není používáno
- Materiál: polypropylen

Rozsah dodávky

- Tělo kolínka
- Kolínko 17–23 mm 1 ks, kolínko 8–16 mm 1 ks
- Těsnění
- Zátka 1 ks
- Těsnění kolínka 2 ks
- Zpětná klapka 2 ks

Objednací kód, Logistické informace

Kód	EAN	Délka	Hmotnost (kus balení paleta)	Rozměr (kus balení)	Množství (balení paleta)
P156Z-G1	8595580588205	1 mm	0,09 6,03 168,8 kg	125×72×94 590×390×240 mm	70 1960 ks

Záruky

2/2 roky *

Technické parametry

- Připojení k sifonu 1"
- Připojka na hadice 8-16 mm
- Připojka na hadice 17-23 mm