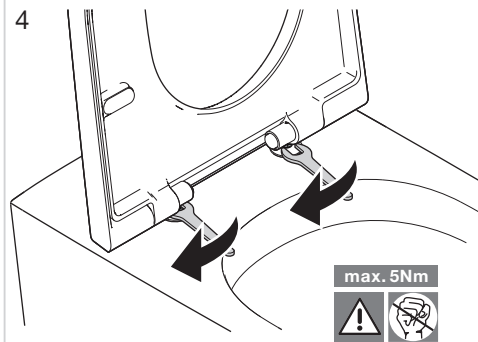
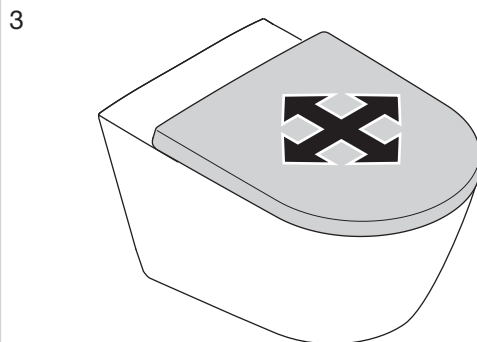
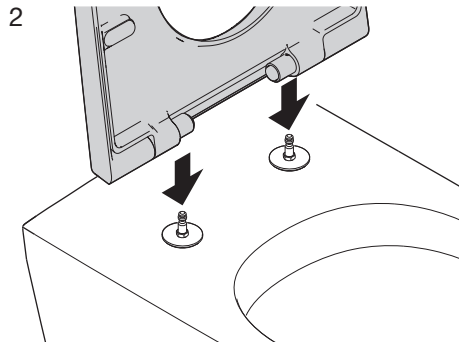
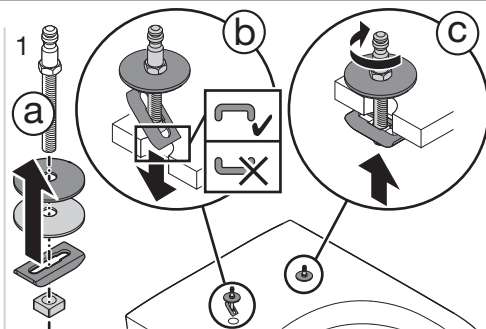
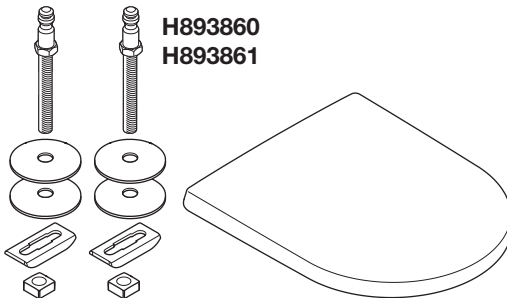


LAUFEN



H893860
H893861

04.12.2025 / H893860 / MYS



Service

