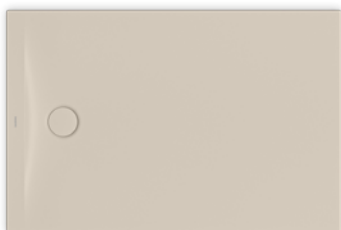
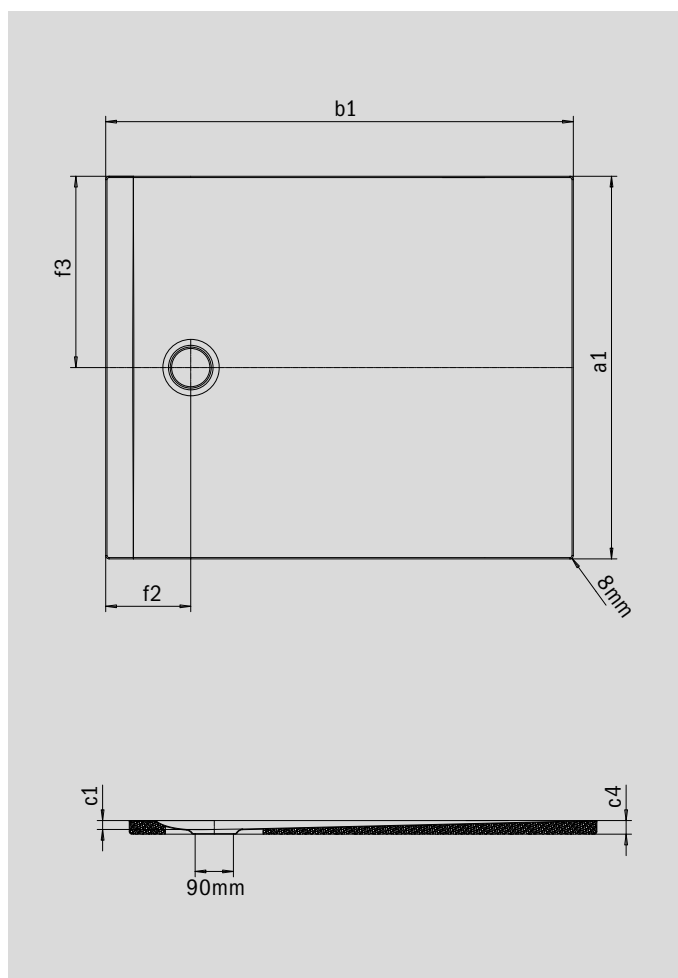


CALIMA

- Odolnost a rozměrová stabilita - maximální spolehlivost i v náročných podmínkách instalace
- Bis zu 30 % leichter – Weil der Transport, das Handling und die Montage einfach leichter sein sollten
- Protiskluzovost třídy C - maximální bezpečnost jako standard díky technologii INVISIBLE GRIP
- Zvuková izolace - pro tiché a příjemné sprchování
- Lze ořezat již z výroby - flexibilně se přizpůsobí každé montážní situaci.



Ilustrační obrázek



| Model | | 3220 |
|--|------------|-------------|
| Vnější délka [mm] | a_1 | 900 mm |
| Vnější šířka [mm] | b_1 | 1100 mm |
| Vnitřní hloubka [mm] | c_1 | 20 mm |
| Výška okraje [mm] | c_4 | 32 mm |
| Výška s polystyrénovým nosičem [mm] | c_{10} | 32 mm |
| Průměr odtokového otvoru [mm] | f_9 | Ø 90 mm |
| Vzdálenost okraje vaničky od středu odtokového otvoru [mm] | f_2, f_3 | 200; 450 mm |
| Vnější poloměr [mm] | r_1 | 8 mm |
| Čistá hmotnost [kg] | | 25 kg |